



Sistemi di tastatura

per macchine utensili

www.heidenhain.it/prodotti/sistemi-di-tastatura

Sistemi di tastatura per macchine utensili

I sistemi di tastatura HEIDENHAIN sono concepiti per l'impiego su macchine utensili, in particolare fresatrici e centri di lavoro, consentendo di ridurre i tempi di attrezzaggio, incrementare i tempi attivi della macchina e migliorare la precisione dimensionale dei pezzi realizzati. Le funzioni di preparazione, misurazione e controllo possono essere eseguite in manuale o, in combinazione con la maggior parte di controlli CNC, essere gestite da programma.

Misurazione di pezzi

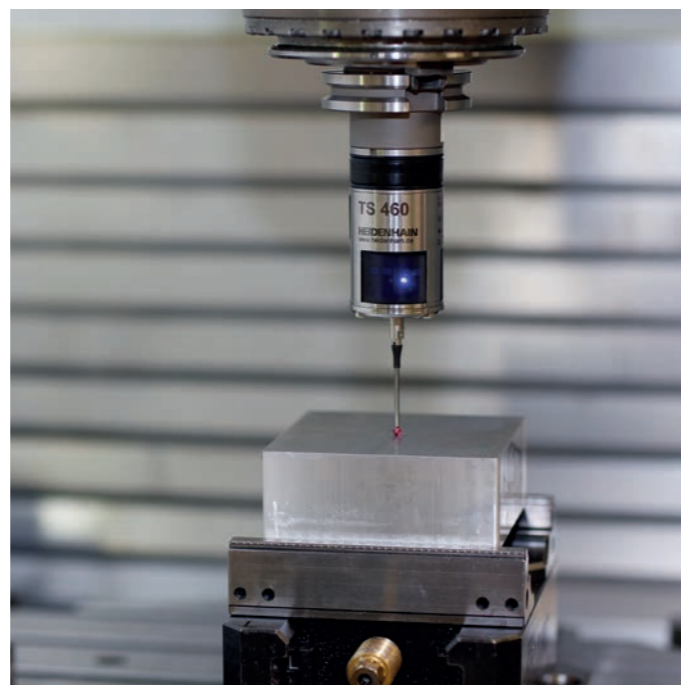
Per la misurazione di pezzi direttamente sulla macchina HEIDENHAIN offre i **sistemi di tastatura digitali TS**, che vengono impiegati manualmente o integrati nel magazzino utensili. A seconda delle funzioni di tastatura disponibili sul controllo numerico è possibile eseguire in automatico o in manuale:

- allineamento di pezzi,
- definizione di origini,
- misurazione di pezzi,
- digitalizzazione o controllo di forme 3D.

Misurazione di utensili

Nella produzione in serie è indispensabile evitare scarti e ripassature e garantire un livello qualitativo costantemente elevato. Fattore determinante a tale proposito è l'utensile. Usura e rottura di taglienti sono causa di pezzi difettosi che, soprattutto nei turni senza presidio, possono non essere identificati con tempestività causando così elevati costi successivi. Sono pertanto indispensabili un rilevamento preciso delle dimensioni e un controllo ciclico dell'usura. Per la misurazione di utensili sulla macchina, HEIDENHAIN offre i sistemi di tastatura TT.

Per la tastatura 3D con utensile fisso o rotante, nel **sistema TT** digitale l'elemento di tastatura viene deflesso dalla posizione di riposo e viene inviato un segnale di commutazione al controllo numerico.



Presenza mondiale

In qualsiasi Paese venga impiegata la macchina con il sistema di tastatura, HEIDENHAIN supporta in loco i propri clienti.



Per ulteriori informazioni:

Per descrizioni dettagliate di cavi e connettori consultare il catalogo *Cavi e connettori*.

Indice

Sistemi di tastatura di HEIDENHAIN			
Alte prestazioni ed elevata accuratezza			4
Esempi applicativi	Allineamento di pezzi e definizione origine		6
	Misurazione di pezzi		7
	Misurazione di utensili		8
	Controllo e ottimizzazione della precisione della macchina		9
Misurazione di pezzi			
Criteri di scelta dei sistemi di tastatura pezzo TS			10
	Principio di funzionamento		12
	Montaggio		18
	Tastatura		21
	Dati tecnici		24
Misurazione di utensili			
Criteri di scelta dei sistemi di tastatura utensile TT			30
	Principio di funzionamento		33
	Montaggio		34
	Tastatura		35
	Dati tecnici		36
Collegamento elettrico			
Tensione di alimentazione			38
Interfacce	Segnali di commutazione HTL		39
	EnDat per sistemi di tastatura		41
Collegamento a controlli CNC			42
Panoramiche per la scelta dei cavi			
	Sistemi di tastatura		44
	Sistemi di tastatura con interfaccia EnDat o HTL		45
	Sistemi di tastatura per interfacce di terzi		46

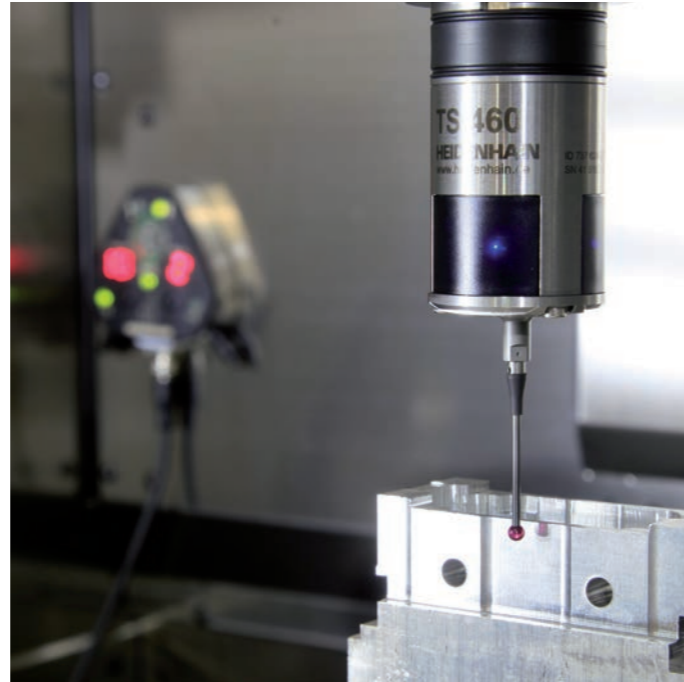
Alte prestazioni ed elevata accuratezza

Da oltre 35 anni HEIDENHAIN sviluppa e produce sistemi di tastatura per la misurazione di pezzi e utensili su macchine utensili, imponendo nuovi standard:

- sensore ottico esente da usura,
- ugelli di soffiaggio integrati per la pulizia del punto di misura con aria compressa o lubrorefrigerante,
- unità di trasmissione e ricezione SE 540 integrabile nell'alloggiamento del mandrino,
- protezione anticollisione per TS 460,
- interfaccia EnDat per i sistemi di tastatura TS 460, TS 760 e TT 460.

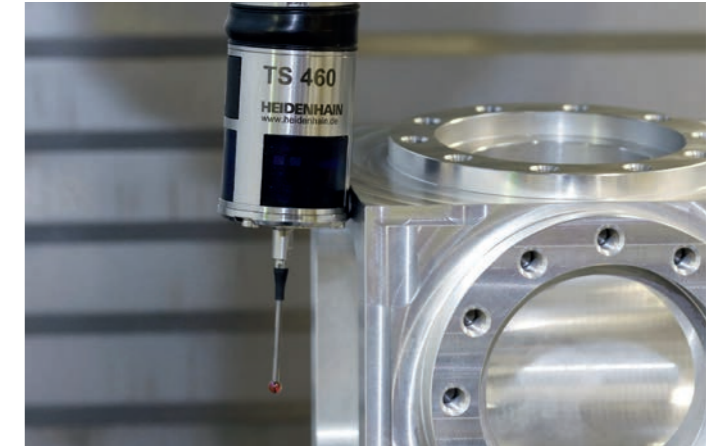
Sensore ottico esente da usura

Il sensore ottico funziona in assenza di usura e offre pertanto la ripetibilità specificata persino dopo un gran numero di tastature (ben oltre i 50 milioni di cicli). I sistemi di tastatura HEIDENHAIN sono particolarmente indicati anche per l'impiego su rettificatrici. Il sensore ottico dispone di un sistema di lenti ottimizzato e di un preamplificatore integrato per segnali in uscita stabili.



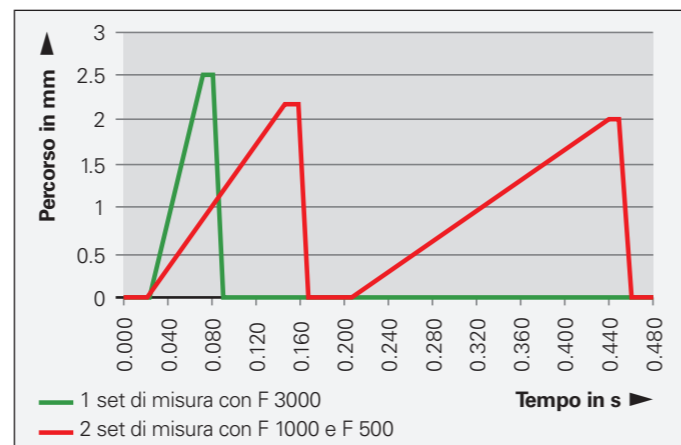
Protezione anticollisione e disaccoppiamento termico (opzionale per TS 460)

La protezione anticollisione è un fattore importante per HEIDENHAIN. I sistemi di tastatura dispongono di un ampio percorso di deflessione e offrono ancora maggiore sicurezza con punti di rottura nominali nello stilo di tastatura o di collegamento all'elemento di tastatura. Per una protezione anticollisione estesa, anche dell'alloggiamento del tastatore, il modello TS 460 è dotato, come opzione, di un adattatore meccanico tra sistema di tastatura e cono di fissaggio. In caso di collisioni lievi con pezzo o attrezzatura di serraggio il sistema di tastatura evita lo scontro. Allo stesso tempo l'interruttore integrato disattiva il segnale di pronto e il controllo numerico arresta la macchina.



Tempi ridotti e massime performance

L'elevata ripetibilità di tastatura di tipo $2\sigma < 0,5\ \mu\text{m}$ consente la configurazione e la misurazione con un solo set di misura e TS 460. Oltre a evitare il secondo set di misura, i sistemi di tastatura HEIDENHAIN consentono elevata ripetibilità a parità di accuratezza.



L'adattatore di protezione anticollisione funge inoltre da disaccoppiamento termico, proteggendo così il sistema di tastatura dal surriscaldamento del mandrino.

Risultati di misura sicuri

L'elevata sicurezza dei processi presuppone punti di misura puliti. Tutti i sistemi di tastatura pezzo senza cavo TS di HEIDENHAIN sono dotati di ugelli di soffiaggio per la pulizia dei pezzi mediante aria compressa o lubrorefrigerante.

EnDat per sistemi di tastatura

I sistemi di tastatura TS 460, TS 760 e TT 460 supportano l'interfaccia in uscita specifica EnDat per sistemi di tastatura. Oltre allo stato di commutazione, l'interfaccia EnDat del controllo numerico offre diverse informazioni supplementari e opzioni diagnostiche. La connessione al TNC è particolarmente pratica e rende l'impiego quotidiano ancora più sicuro.



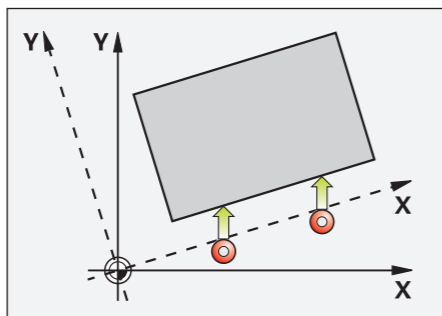
Esempi applicativi

Allineamento di pezzi e definizione origine

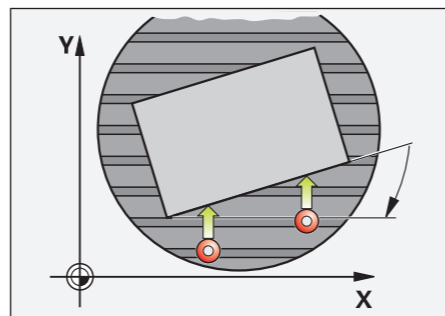
Allineamento di pezzi

L'allineamento preciso parallelo all'asse è necessario in particolare per pezzi già prelaborati per portare in una posizione esattamente definita le superfici di riferimento presenti. Con i sistemi di tastatura TS di HEIDENHAIN gli operatori evitano questa procedura complessa ovvero risparmiano tempo per l'attrezzaggio.

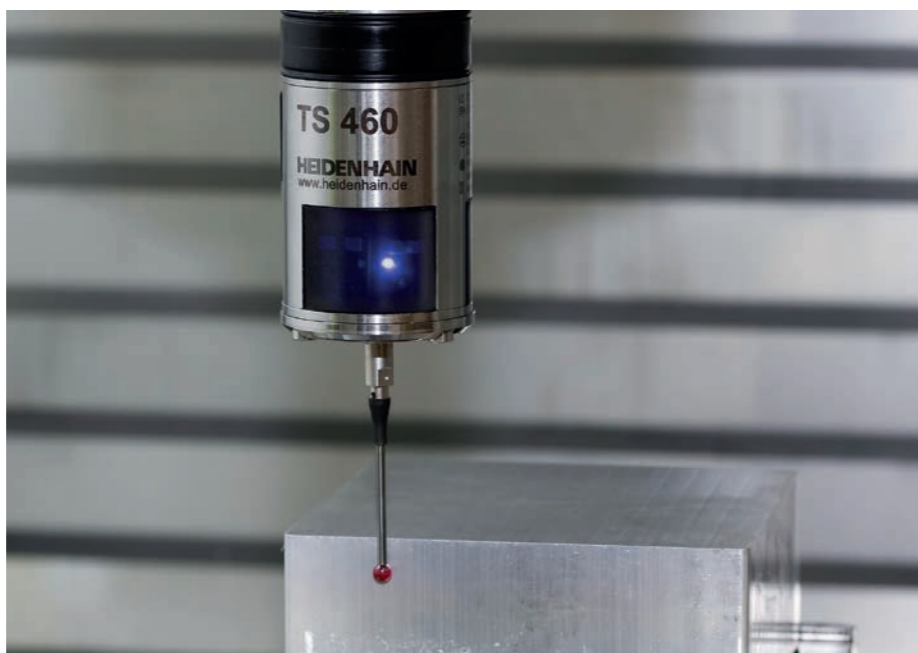
- Il pezzo viene serrato in una posizione qualsiasi.
- Il tastatore rileva la posizione inclinata del pezzo tramite tastatura di una superficie, di due fori o due isole.
- Il CNC compensa la posizione inclinata mediante rotazione base del sistema di coordinate. È anche possibile una compensazione mediante rotazione della tavola rotante.



Compensazione della posizione inclinata con rotazione base del sistema di coordinate

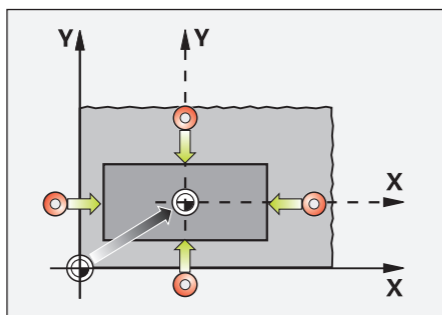


Compensazione della posizione inclinata con rotazione della tavola rotante

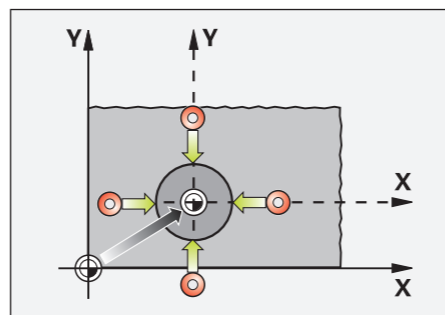


Definizione origine

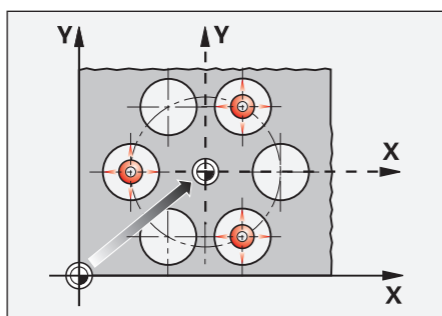
I programmi per la lavorazione del pezzo si basano su origini. Il rapido e sicuro rilevamento dell'origine con un sistema di tastatura pezzo riduce i tempi passivi incrementando la precisione della lavorazione. A seconda delle funzioni di tastatura del CNC è possibile procedere all'impostazione automatizzata delle origini utilizzando i sistemi di tastatura TS di HEIDENHAIN.



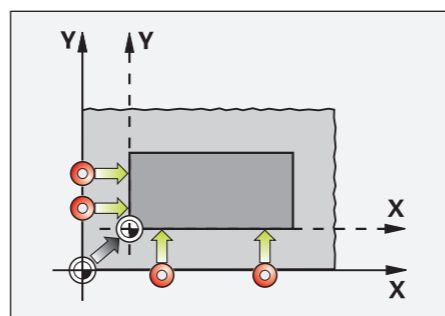
Centro di una isola rettangolare



Centro di una isola circolare



Centro di un cerchio di fori

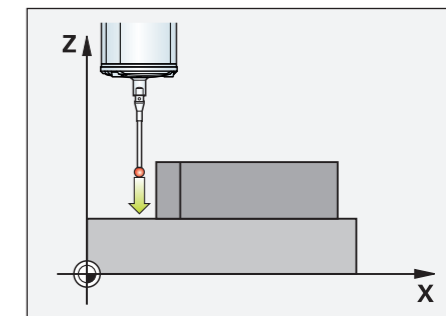
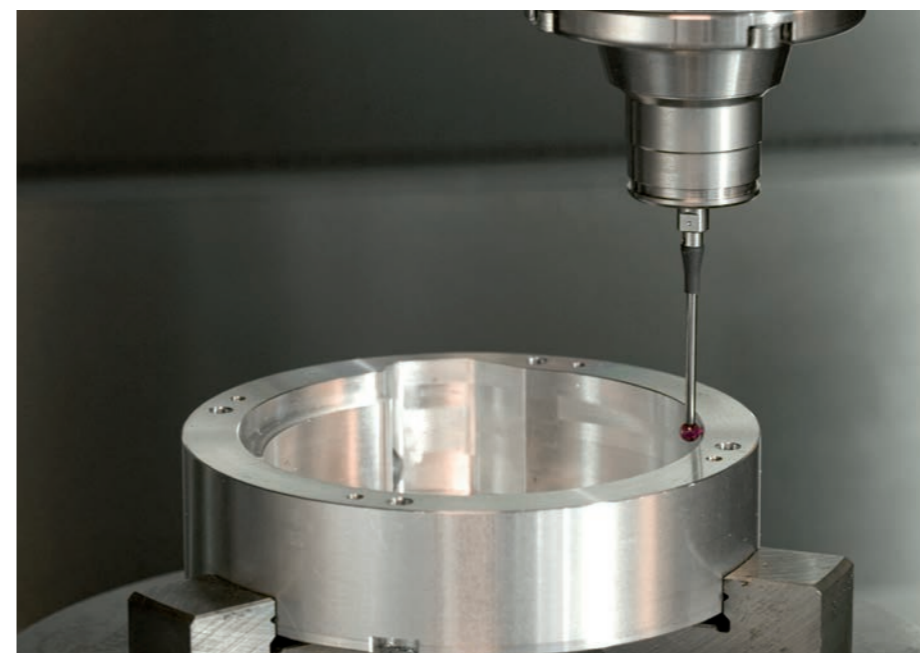


Spigolo esterno

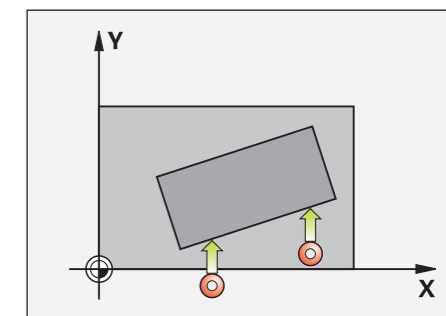
Misurazione di pezzi

I sistemi di tastatura TS di HEIDENHAIN sono indicati ad esempio per la misurazione controllata da programma dei pezzi tra due fasi di lavorazione. I valori di posizione definiti vengono impiegati per la compensazione dell'usura dell'utensile. Possono essere altresì impiegati dopo la produzione per la stesura del protocollo dell'accuratezza del pezzo o per la registrazione del trend della macchina. Il CNC può emettere i risultati di misura tramite l'interfaccia dati.

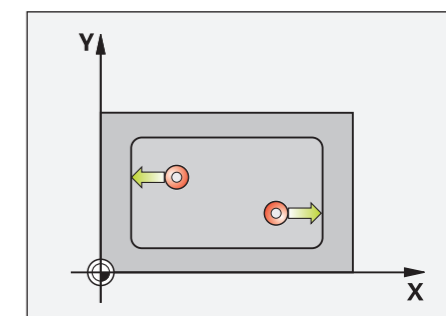
Con l'aiuto di un software esterno – ad esempio FormControl (pacchetto software di Blum-Novotest) o un software di digitalizzazione – è possibile digitalizzare i modelli o misurare le superfici a forma libera direttamente sulla macchina utensile. Si identificano così immediatamente gli errori di lavorazione e si correggono ancora nel serraggio originale. I sistemi di tastatura TS di HEIDENHAIN sono particolarmente idonei grazie alla loro meccanica e all'interruttore ottico esente da usura.



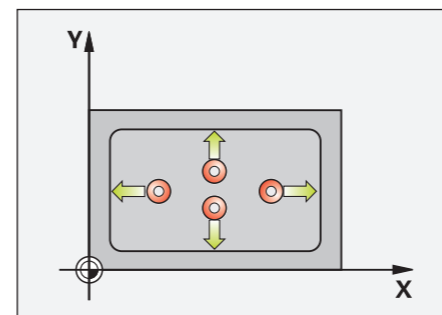
Misurazione singola posizione in un asse



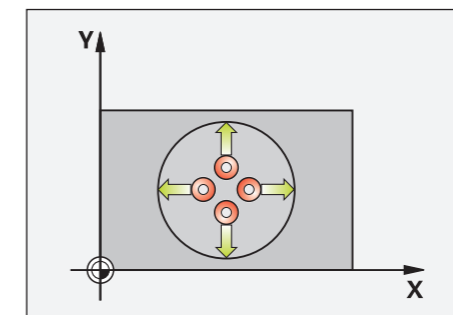
Misurazione angolo di una retta



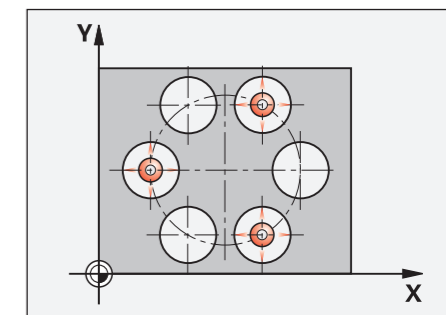
Misurazione lunghezza



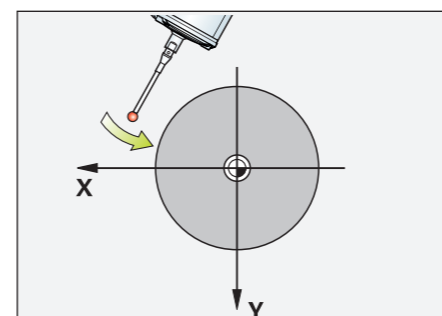
Misurazione tasca rettangolare



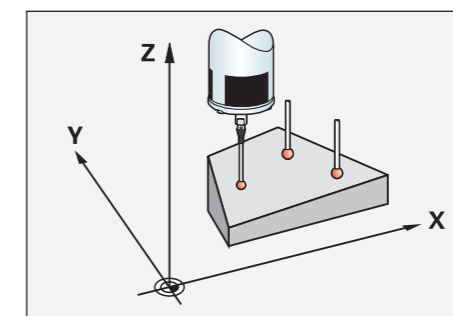
Misurazione tasca circolare/foro



Misurazione cerchio di fori



Misurazione diametro



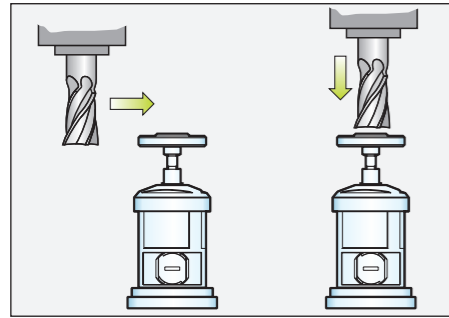
Misurazione angolo di un piano

Misurazione di utensili

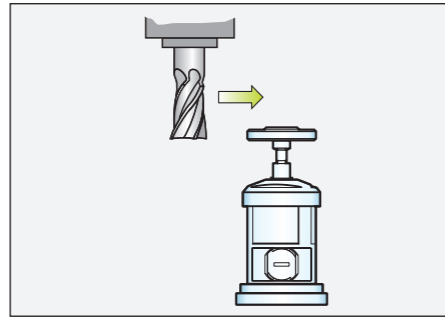
L'accuratezza di lavorazione costantemente elevata richiede un preciso rilevamento dei dati utensile e un controllo periodico della loro usura. I sistemi di tastatura utensile TT consentono di misurare i diversi utensili direttamente sulla macchina. Per gli utensili di fresatura vengono rilevati lunghezza e

diametro, con possibilità di misurare anche singoli taglienti. I dati utensile rilevati vengono salvati dal controllo numerico nella memoria utensili per essere successivamente considerati nel programma di lavorazione.

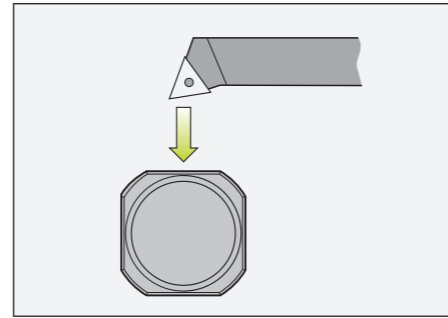
Con l'aiuto di un elemento di tastatura a parallelepipedo è possibile anche misurare gli utensili per tornire o verificarne l'usura o la rottura. Per una compensazione efficace del raggio del tagliente basta semplicemente inserire nel CNC anche il raggio del tagliente.



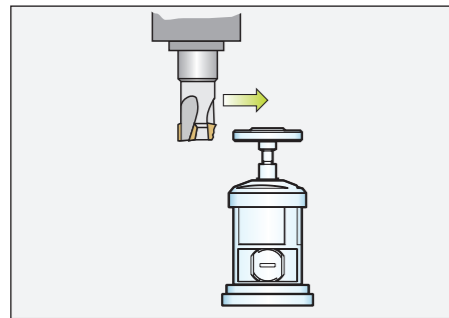
Misurazione di lunghezza e raggio utensile con mandrino fermo o rotante



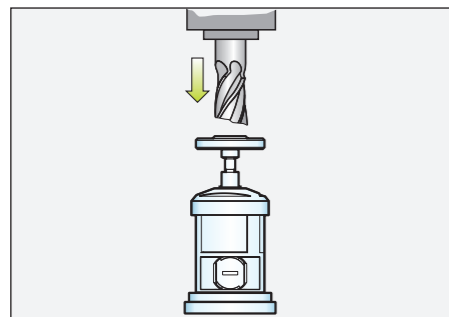
Misurazione di singoli taglienti, ad esempio per la verifica di placchette riportate (non per taglienti sensibili alla rottura)



Misurazione di utensili per tornire



Misurazione usura utensile



Controllo rottura utensile



Controllo e ottimizzazione della precisione della macchina

Misurazione di assi rotativi*

I requisiti di precisione, in particolare per la lavorazione a 5 assi, sono sempre più severi. Deve essere possibile produrre pezzi complessi in modo esatto e con precisione riproducibile anche per lunghi periodi di tempo.

Con un sistema di tastatura TS e una sfera calibrata KKH di HEIDENHAIN si possono misurare gli assi rotativi della macchina e minimizzare l'errore della descrizione cinematica della macchina. Questo consente un'accuratezza di lavorazione costantemente elevata, sia per pezzi unici che per grandi serie. Per la misurazione della cinematica è irrilevante se l'asse rotativo è rappresentato da una testa orientabile oppure da una tavola rotante o inclinata.

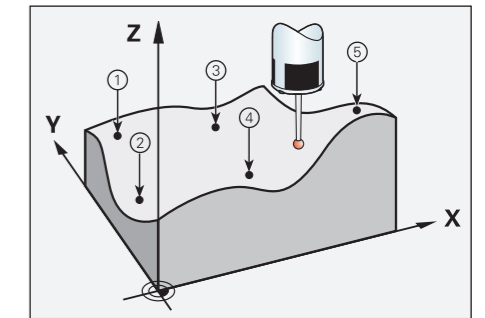
Per misurare la cinematica dovrebbe essere impiegata una sfera calibrata particolarmente rigida, riducendo così eventuali deformazioni che possono essere determinate dalle forze di tastatura. Le sfere calibrate KKH di HEIDENHAIN appositamente concepite per questa applicazione presentano una rigidità particolarmente elevata e sono disponibili in diverse lunghezze.

Sfere calibrate:

KKH 80	altezza 80 mm	ID 655475-03
KKH 250	altezza 250 mm	ID 655475-01

Le sfere calibrate sono indicate anche per eseguire una calibrazione 3D del sistema di tastatura. Ciò è ad esempio necessario se devono essere misurate con precisione geometrie 3D. Una volta eseguita la calibrazione 3D, è possibile compensare il comportamento di commutazione individuale del sistema di tastatura in qualsiasi direzione, ottenendo valori di misura tridimensionali di elevata accuratezza.

* La macchina e il controllo numerico devono essere predisposti dal costruttore della macchina.



Criteri di scelta dei sistemi di tastatura pezzo TS

I sistemi di tastatura pezzo TS di HEIDENHAIN supportano l'operatore nelle funzioni di preparazione, misurazione e controllo direttamente sulla macchina utensile.

Lo stilo del sistema di tastatura digitale TS viene deflesso al raggiungimento della superficie di un pezzo, generando un segnale di commutazione che viene trasmesso al controllo numerico tramite cavo, con trasmissione via radio o a infrarossi. Il controllo numerico memorizza simultaneamente il valore reale di posizione determinato dai sistemi di misura degli assi della macchina e lo rielabora.

I sistemi di tastatura HEIDENHAIN per la misurazione dei pezzi in centri di lavoro, su fresatrici, foratrici, alesatrici e torni CNC possono essere forniti in diverse versioni.

Sistemi di tastatura con **trasmissione del segnale senza cavo** per macchine con cambio utensili automatico:

TS 460 – sistema di tastatura universale per trasmissione via radio e a infrarossi, dimensioni compatte

TS 642 – trasmissione a infrarossi, attivazione tramite interruttore nel cono di fissaggio; compatibile con tastatori di generazioni precedenti

TS 760 – elevata precisione e ripetibilità, ridotte forze di tastatura, trasmissione radio e a infrarossi

Sistemi di tastatura con **trasmissione del segnale via cavo** per macchine con cambio utensili manuale, per rettificatrici e torni:

TS 150/TS 750 – elevata precisione (TS 750), collegamento cavo assiale o radiale alla base

TS 260 – collegamento cavo assiale o radiale

	Sistemi di tastatura pezzo TS					
	TS 460	TS 642	TS 760	TS 260	TS 150	TS 750
Campo di impiego	centri di lavoro, fresatrici, foratrici, alesatrici e torni con cambio utensile automatico			fresatrici, foratrici e alesatrici con cambio utensile manuale, torni e rettificatrici	rettificatrici	
Trasmissione del segnale	radio/infrarossi	infrarossi	radio/infrarossi	cavo assiale o radiale		
Ripetibilità di tastatura	2 $\sigma \leq 1 \mu\text{m}$		2 $\sigma \leq 0,25 \mu\text{m}$	2 $\sigma \leq 1 \mu\text{m}$		2 $\sigma \leq 0,25 \mu\text{m}$
Tensione di alimentazione	batterie o accumulatori			da 10 V DC a 30 V DC	da 10 V DC a 30 V DC; (tramite UTI 150)	
Collegamento tramite	SE 660, SE 540, ¹⁾ SE 640, ¹⁾ e SE 661 ²⁾	SE 540, SE 640 e SE 660	SE 660, SE 540, ¹⁾ SE 640, ¹⁾ e SE 661 ²⁾	–	UTI 150	
Interfaccia al CN	HTL o EnDat 2.2 tramite SE	HTL tramite SE	HTL o EnDat 2.2 tramite SE	HTL e uscita di commutazione a potenziale zero		

¹⁾ solo per trasmissione a infrarossi
²⁾ per EnDat



Indice		
Principio di funzionamento	Sensore	12
	Accuratezza	13
	Trasmissione del segnale	14
	Campo di trasmissione	16
	Controllo visivo di stato	17
Montaggio	Sistemi di tastatura pezzo	18
	Unità di trasmissione e ricezione	20
Tastatura	Descrizione generale	21
	Protezione anticollisione e disaccoppiamento termico	22
	Stili	23
Dati tecnici	TS 260, TS 150 e TS 750	24
	TS 460, TS 642 e TS 760	26
	SE 661, SE 660, SE 640 e SE 540	28

Principio di funzionamento

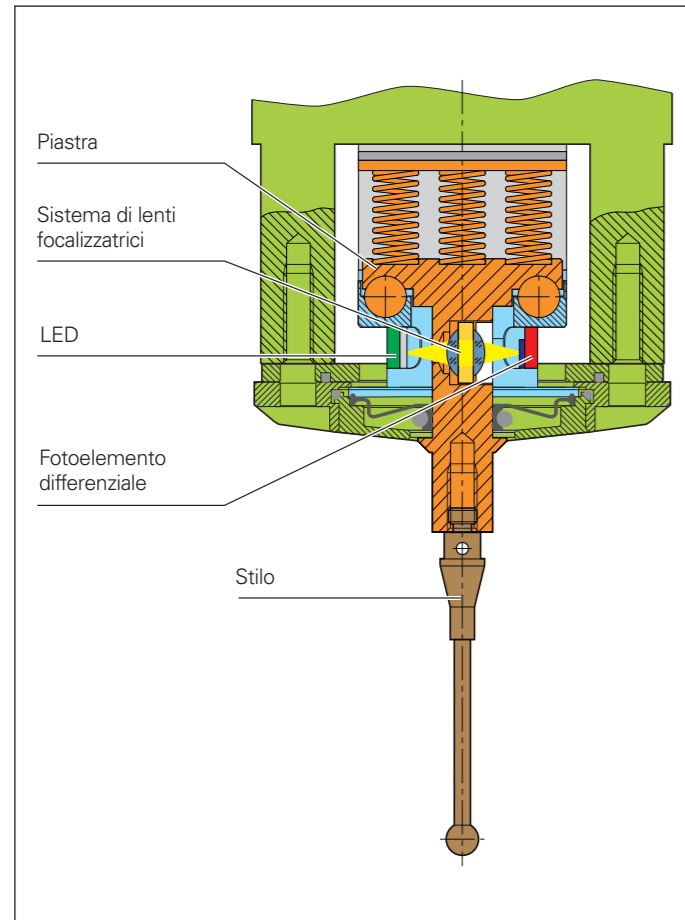
Sensore

TS 150, TS 260, TS 460 e TS 642

I sistemi di tastatura HEIDENHAIN impiegano come sensore un interruttore ottico. Il sistema di lenti focalizzatrici trasforma in fasci il flusso luminoso generato da un LED, che va a colpire un fotoelemento differenziale sotto forma di punto luminoso. Alla deflessione dello stilo, il fotoelemento differenziale genera un segnale di commutazione.

Lo stilo TS è accoppiato rigidamente alla piastra integrata nel corpo del sistema di tastatura tramite un supporto a tre punti. Tale tipo di supporto assicura la posizione di riposo ideale a livello fisico.

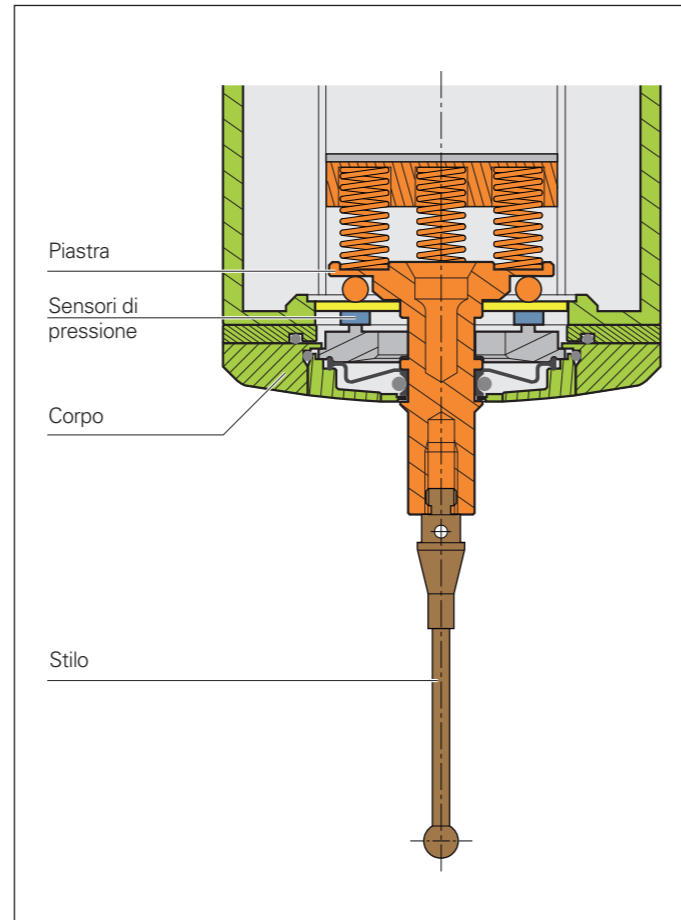
Sulla base dell'interruttore ottico senza contatto il sensore lavora in assenza di usura. I sistemi di tastatura HEIDENHAIN garantiscono così un'elevata stabilità nel tempo e possiedono una ripetibilità di tastatura costantemente alta anche in seguito a numerose misurazioni, ad esempio per applicazioni in-process.



TS 760 e TS 750

TS 760 e TS 750 impiegano un sensore di pressione ultrapreciso. L'impulso di commutazione viene generato dall'analisi delle forze calcolate elettronicamente durante la tastatura. Questo procedimento consente un'accuratezza di tastatura estremamente omogenea a 360°.

La deflessione dello stilo nel sistema di tastatura TS 760 e TS 750 viene determinata da diversi sensori di pressione che sono disposti tra piastra e corpo del sistema di tastatura. Per la tastatura del pezzo lo stilo viene deflesso esercitando una forza sui sensori. I segnali così generati vengono calcolati emettendo poi il segnale di commutazione. Sulla base delle forze di tastatura relativamente ridotte è possibile ottenere un'elevata accuratezza e ripetibilità pressoché senza curve caratteristiche di tastatura.



Accuratezza

Accuratezza di tastatura

L'accuratezza di tastatura è l'errore che viene determinato in seguito alla tastatura di un pezzo da **diverse direzioni**.

L'accuratezza di tastatura comprende anche il raggio attivo della sfera, che risulta dal raggio effettivo e dalla necessaria deflessione dello stilo per generare il segnale di commutazione. Sono così considerate anche le deformazioni dello stilo.

L'accuratezza di tastatura di un sistema viene determinata presso HEIDENHAIN su macchine di misura di precisione. La temperatura di riferimento è di 22 °C. Lo stilo impiegato è indicato nei Dati tecnici.

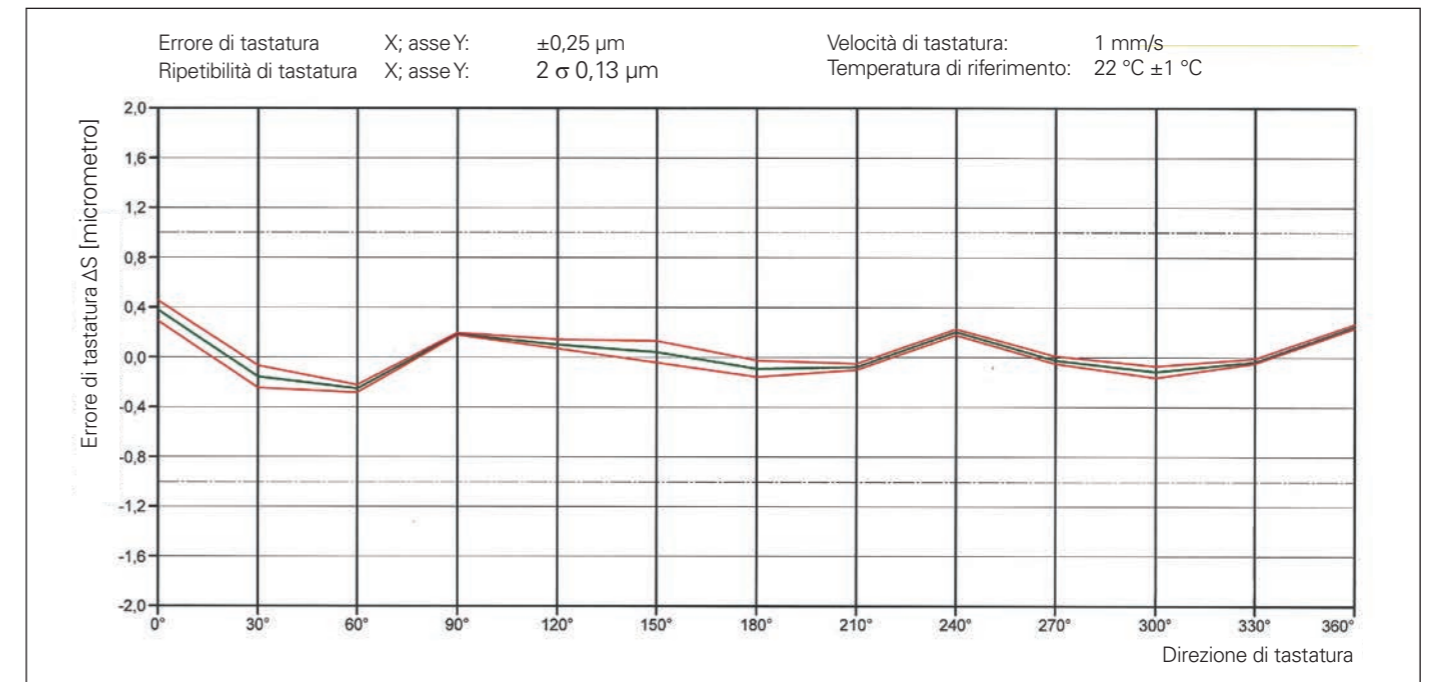
I sistemi di tastatura **TS 760** e **TS 750** si contraddistinguono in particolare per l'elevata precisione e ripetibilità. Insieme alla ridotta forza di tastatura, questi sistemi di tastatura sono pertanto indicati per funzioni di misura particolarmente esigenti su macchine utensili.

Ripetibilità di tastatura

Per ripetibilità di tastatura si intendono gli errori risultanti dalla tastatura ripetuta più volte di un pezzo **da una sola direzione**. Con disposizione ottimale è possibile mantenere o scendere sotto i valori tipici.

Influenza degli stili di tastatura

Anche la lunghezza e il materiale dello stilo influiscono essenzialmente sulle caratteristiche di commutazione di un sistema di tastatura. Gli stili di HEIDENHAIN soddisfano i massimi requisiti di qualità e garantiscono un'accuratezza di tastatura molto elevata.



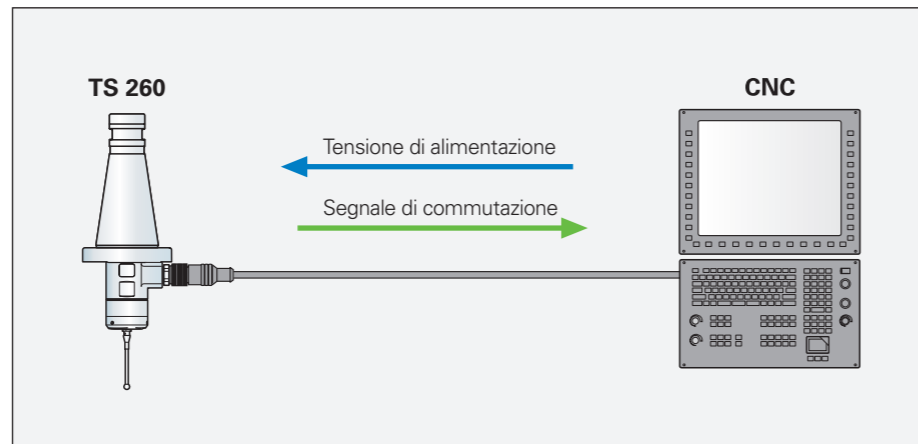
Estratto del protocollo di misura

Trasmissione del segnale

Trasmissione del segnale via cavo

I sistemi di tastatura TS 150, TS 750 e TS 260 dispongono di un cavo di collegamento a innesto tramite il quale viene alimentata la tensione e trasmesso il segnale di commutazione.

In caso di impiego su fresatrici, foratrici o alesatrici l'operatore inserisce il sistema di tastatura TS 260 manualmente nel mandrino. Prima di inserire il sistema di tastatura il mandrino deve essere bloccato (arresto mandrino). I cicli di tastatura del CNC possono essere eseguiti sia con mandrino verticale che orizzontale.



Trasmissione del segnale senza cavo

Per i sistemi di tastatura senza cavo il segnale viene trasmesso all'unità di trasmissione e ricezione SE:

- per **TS 460 e TS 760** via radio o a infrarossi,
- per **TS 642** a infrarossi.

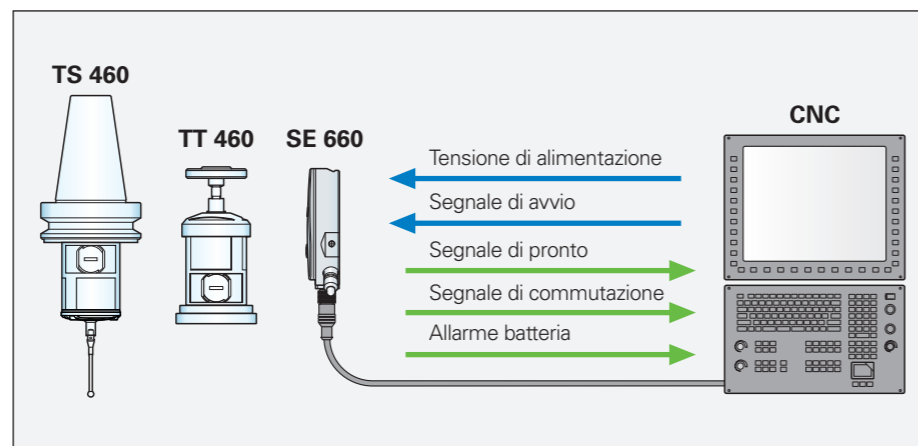
Questi sistemi di tastatura sono quindi ideali per l'impiego su macchine con cambio utensili automatico.

Sono disponibili le seguenti unità di trasmissione e ricezione:

- **SE 660 e SE 661** per trasmissione via radio e a infrarossi; SE comune per TS 460, TS 760 e TT 460,
- **SE 540** solo per trasmissione a infrarossi; da integrare nella testa portamandrino,
- **SE 640** solo per trasmissione a infrarossi.

Le unità SE 660 e SE 661 funzionano con TS 460, TS 760 e TT 460. SE 540 e SE 640 possono essere combinate a scelta con i sistemi di tastatura TS 460, TS 642 e TS 760.

Vengono trasmessi i segnali seguenti: con il **segnale di avvio** viene attivato il sistema di tastatura. Come feedback il **segnale di pronto** indica il funzionamento del sistema di tastatura. Alla deflessione dello stilo viene generato il **segnale di commutazione**. Con batteria in via di esaurimento, viene emesso un **allarme batteria**. Con il fronte discendente del segnale di avvio il sistema di tastatura viene nuovamente disattivato.



	SE 660	SE 661	SE 540	SE 640
TS 460 TS 760	radio/infrarossi		infrarossi	
TS 642	infrarossi			

Possibile trasmissione del segnale e combinazione tra TS e SE

Trasmissione a infrarossi

La trasmissione a infrarossi è ideale per macchine compatte con area di lavoro chiusa. Mediante riflessione il segnale può essere ricevuto anche in zone lontane. La portata della trasmissione a infrarossi raggiunge i 7 m. Il procedimento di frequenza di portata impiegato per TS 460 e TS 760 offre massima sicurezza antidisturbo in presenza di tempi di trasmissione estremamente ridotti di circa 0,2 ms per il segnale di commutazione.

Trasmissione via radio (solo TS 460, TS 760 e TT 460)

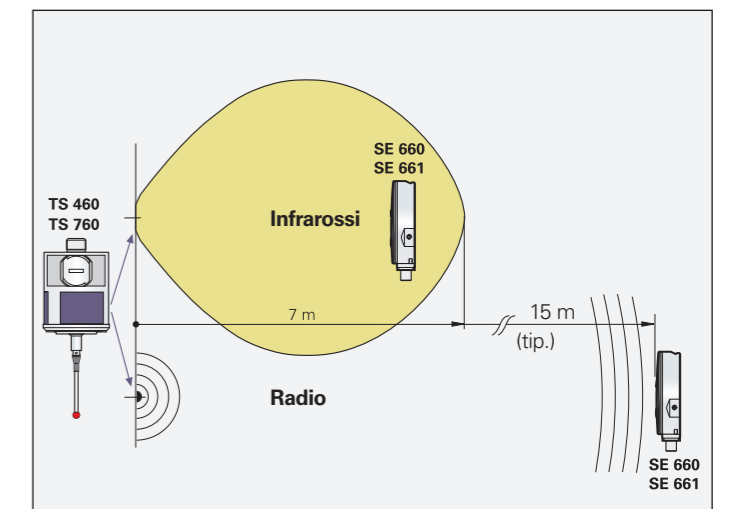
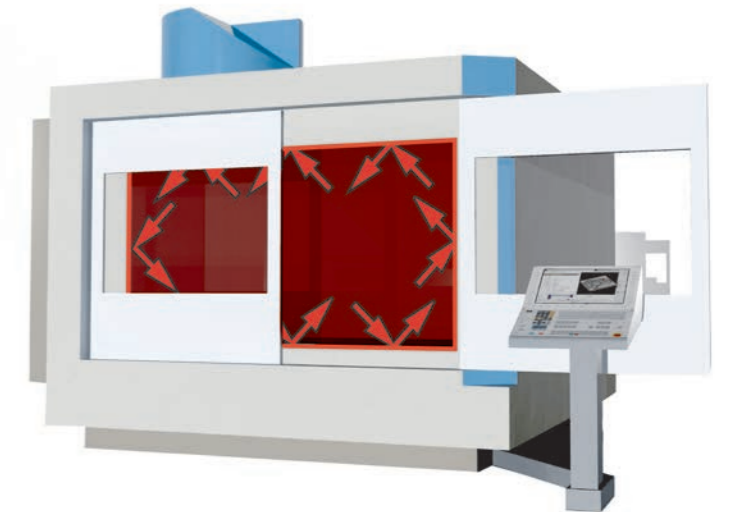
La trasmissione via radio viene impiegata soprattutto su macchine utensili di grandi dimensioni. La portata è tipicamente di 15 m; nell'impiego pratico sono possibili anche portate maggiori in condizioni ambientali ideali. La trasmissione via radio funziona in banda libera ISM con 2.4 GHz e dispone di 16 canali. Il tempo di trasmissione per il segnale di commutazione ammonta a circa 10 ms. Ogni sistema di tastatura presenta un indirizzo univoco.

Sistema ibrido: trasmissione del segnale via radio o a infrarossi (solo TS 460, TS 760 e TT 460)

La trasmissione del segnale combinata in un sistema di tastatura riunisce i vantaggi della trasmissione via radio (alta portata e grande quantità di dati) con quella a infrarossi (trasmissione veloce del segnale). È possibile commutare tra tre possibilità: pura trasmissione a infrarossi (impostata alla consegna), pura trasmissione via radio o modalità mista, offrendo i seguenti vantaggi:

- risparmio di tempo per ogni ciclo di misura senza problemi di accuratezza, se si attiva il sistema di tastatura via radio già nel magazzino utensili – ossia al di fuori della zona di lavoro. La misurazione viene eseguita con la trasmissione a infrarossi che consente ridotti tempi di trasmissione;
- possibile impiego di una versione di tastatore su differenti tipi di macchine (fresatrici, torni, rettificatrici) e di qualsiasi grandezza (piccole/con carenature chiuse o di grandi dimensioni/senza carenature).

Sia via radio sia a infrarossi, basta disporre soltanto di una unità di ricezione e trasmissione SE 660 o SE 661.



Campo di trasmissione

Trasmissione a infrarossi

I campi di trasmissione tra l'unità di trasmissione e ricezione SE e i sistemi di tastatura con trasmissione a infrarossi sono cuneiformi. Per una trasmissione ottimale del segnale in entrambe le direzioni l'unità di trasmissione e ricezione deve essere montata in modo tale che il sistema di tastatura si trovi in tale campo in tutte le posizioni operative. Non appena la trasmissione a infrarossi risulta disturbata o il segnale troppo debole, l'unità SE lo comunica tramite il segnale di pronto al CNC. L'estensione del campo di trasmissione dipende dal sistema di tastatura impiegato e anche dall'unità di trasmissione e ricezione adottata.

Irradiazione a 360°

I LED e i moduli di ricezione competenti per la trasmissione a infrarossi sono disposti in modo da consentire una irradiazione uniforme sul perimetro completo (360°). Si garantisce così sia l'irradiazione a 360° sia la sicurezza di ricezione, senza un precedente orientamento del mandrino.

Angolo di irradiazione

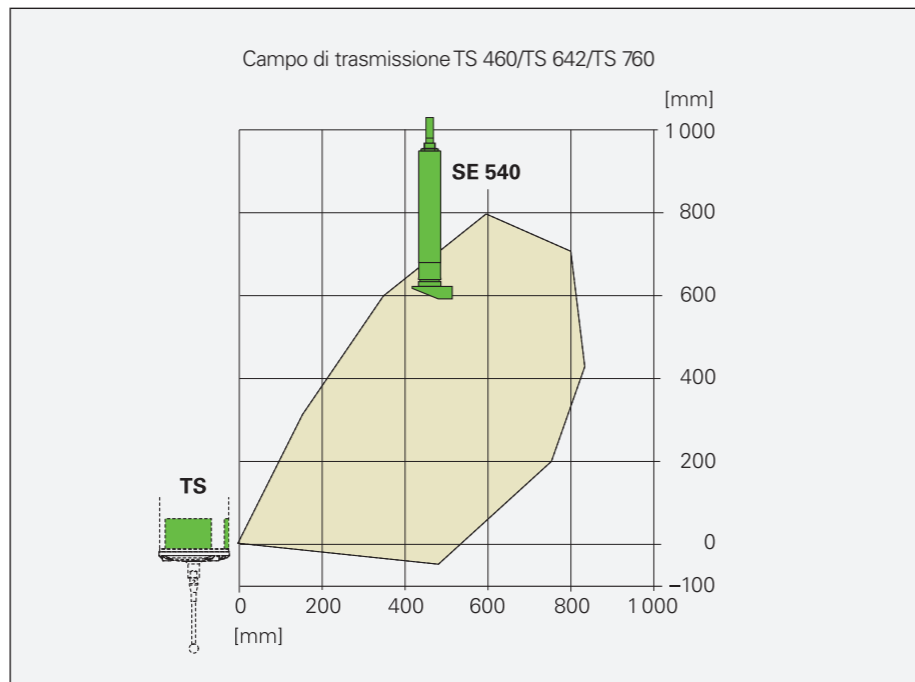
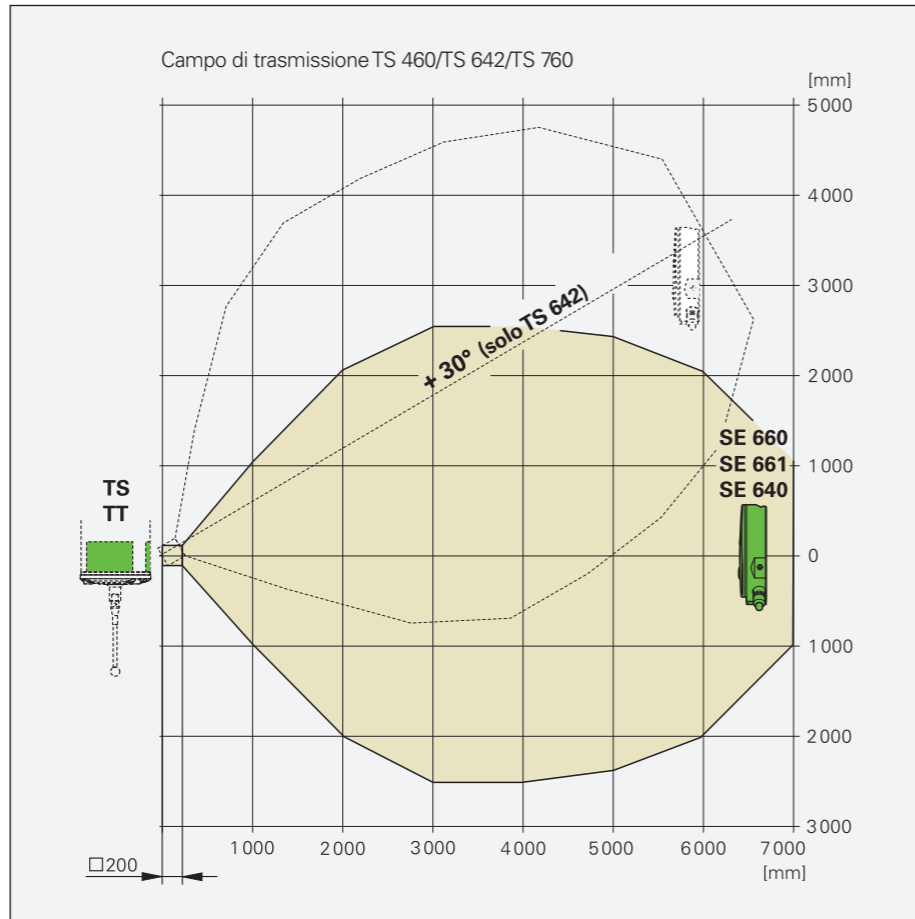
Il sistema di tastatura senza cavo TS 642 è disponibile con angoli di irradiazione orizzontali di 0° o +30° per essere idonei a qualsiasi condizione costruttiva della macchina. TS 460 e TS 760 consentono la comunicazione con l'unità SE 540 in versione normale.

Trasmissione via radio

La trasmissione via radio di TS 460 e TS 760 è indipendente dalla direzione. Il campo di trasmissione è tipicamente di 15 m; in condizioni ambientali ideali sono possibili anche portate nettamente maggiori.

Qualità della trasmissione del segnale

La qualità del segnale della trasmissione a infrarossi o via radio è indicata sull'unità SE tramite un LED multicolore (vedere *Controllo visivo di stato*). È così possibile verificare a colpo d'occhio se il sistema di tastatura si trova ancora nel campo di trasmissione dell'unità SE.



Controllo visivo di stato

I sistemi di tastatura e le unità di trasmissione e ricezione di HEIDENHAIN sono dotati di LED che, insieme ai segnali di uscita, visualizzano il relativo stato (deflessione dello stilo, stato di pronto ecc.). Si può così controllare a prima vista lo stato del sistema di tastatura e il percorso di trasmissione, semplificando sia il montaggio sia il funzionamento.

Sistemi di tastatura TS

Nei sistemi di tastatura TS sono disposti diversi LED sul perimetro (non per TS 150/TS 750), per essere visibili da ogni angolazione. Indicano la deflessione dello stilo, per i sistemi di tastatura senza cavo anche il relativo stato di pronto.

Unità di trasmissione e ricezione SE 540

L'unità di trasmissione e ricezione SE 540 dispone di un LED multicolore, che segnala costantemente lo stato del sistema di tastatura (stato di pronto, deflessione e capacità della batteria).

Unità di trasmissione e ricezione SE 640

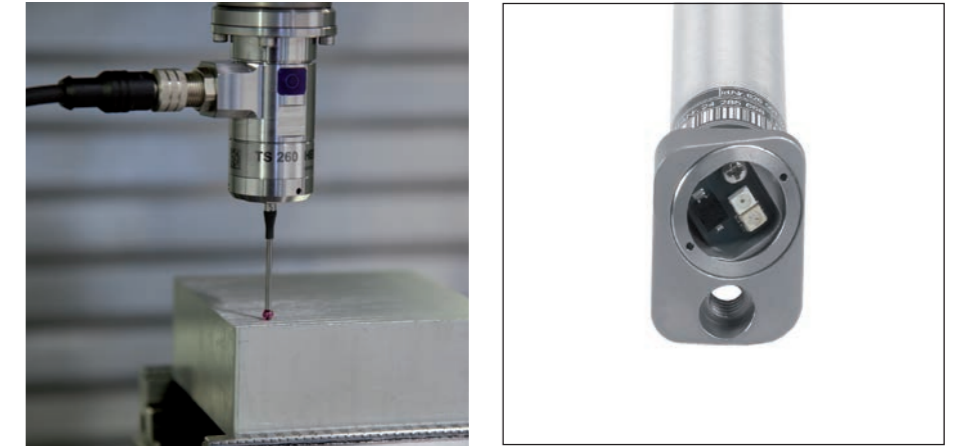
L'unità di trasmissione e ricezione SE 640 è dotata di diversi LED multicolore che consentono anche la diagnostica. Vengono visualizzati:

- Stato di pronto
- Sistema di tastatura attivo
- Deflessione
- Capacità della batteria
- Qualità della trasmissione a infrarossi
- Guasti ed errori

Unità di trasmissione e ricezione SE 660 e SE 661

L'unità SE per trasmissione via radio e a infrarossi dispone anche di indicatori a segmenti e a barre oltre ai LED. Forniscono informazioni dettagliate per messa in servizio, funzionamento e diagnosi:

- Stato di pronto
- Sistema di tastatura attivo
- Deflessione
- Capacità della batteria
- Qualità del segnale radio o a infrarossi
- Configurazione di collegamento
- Impiego del canale per trasmissione via radio
- Collisione ed errori
- Dimensione
- Modo operativo



Montaggio

Sistemi di tastatura pezzo



I sistemi di tastatura pezzo TS di HEIDENHAIN sono ideati per l'impiego sulle più diverse macchine utensili. Dispongono di relative possibilità di montaggio:

- **coni di fissaggio** per centri di lavoro, fresatrici, foratrici e alesatrici,
- **attacchi utensile** per soluzioni speciali,
- **filetti di fissaggio** per soluzioni di montaggio personalizzate, ad esempio su torni e rettificatrici.

Coni di fissaggio

I sistemi di tastatura pezzo TS vengono inseriti direttamente nel mandrino della macchina. Per l'impiego sul relativo sistema di fissaggio i tastatori TS possono essere forniti con coni diversi. È riportato un elenco per la relativa scelta. Sono disponibili su richiesta coni di fissaggio di qualsiasi tipo, ad esempio BIG PLUS.

DIN 69871
Cono D
 SK-AD/B 30 M12
 SK-AD/B 40¹⁾ M16
 SK-AD/B 45 M20
 SK-AD/B 50¹⁾ M24
 SK-AD/B 60 M30

¹⁾ disponibile anche con prolunga

DIN 2080¹⁾
Cono D
 SK-A 40 M16
 SK-A 45 M20
 SK-A 50 M24
 SK-A 50 UNC 1.000-8

¹⁾ Solo per TS 260

JIS B 6339
Cono D
 BT/BBT 30 M12
 BT/BBT 40 M16
 BT/BBT 50 M24

DIN 69893
Cono
 HSK-E 25
 HSK-E 32
 HSK-A 40
 HSK-A 50
 HSK-A 63¹⁾
 HSK-B 63
 HSK-A 80
 HSK-A 100¹⁾

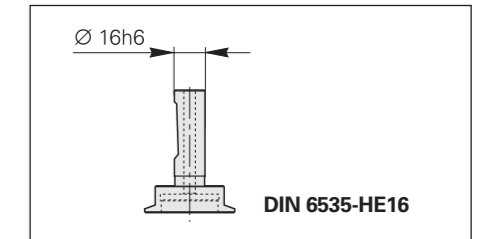
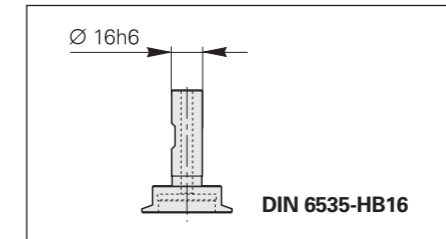
¹⁾ disponibile anche con prolunga

ASME B5.50
Cono D
 SK 40 UNC 1x000-8
 SK 50 UNC 1x000-8

Attacchi utensile

Se si impiegano altri coni di fissaggio, i sistemi di tastatura possono essere inseriti in comuni pinze tramite gambi cilindrici standard. Sono disponibili gambi cilindrici per i seguenti attacchi utensile:

- mandrino autocentrante tipo Weldon o a calettamento termico a norma DIN 6535-HB16,
- mandrino autocentrante tipo Whistle Notch a norma DIN 6535-HE16.



Filetti di fissaggio

I sistemi di tastatura TS possono essere forniti anche senza cono di fissaggio. Il montaggio viene realizzato tramite filetto.

- M16x1 per TS 150/TS 750
- M28x0,75 per TS 260
- M12x0,5 per TS 460/TS 760
- M30x0,5 per TS 642/TS 760/TS 460

Accessori:

Collegamento a vite per TS 260
 ID 643089-01

Il collegamento a vite con filettatura esterna M22x1 consente il semplice montaggio di TS 260 su un elemento della macchina, una base di montaggio o tramite un dispositivo orientabile, ad esempio su torni o rettificatrici. Con l'ausilio del collegamento a vite, il tastatore TS può essere ruotato a scelta anche con un elemento di fissaggio rigido. In questo modo il TS può essere ad esempio allineato con un elemento di tastatura asimmetrico o a forma di parallelepipedo in modo esattamente parallelo agli assi macchina.

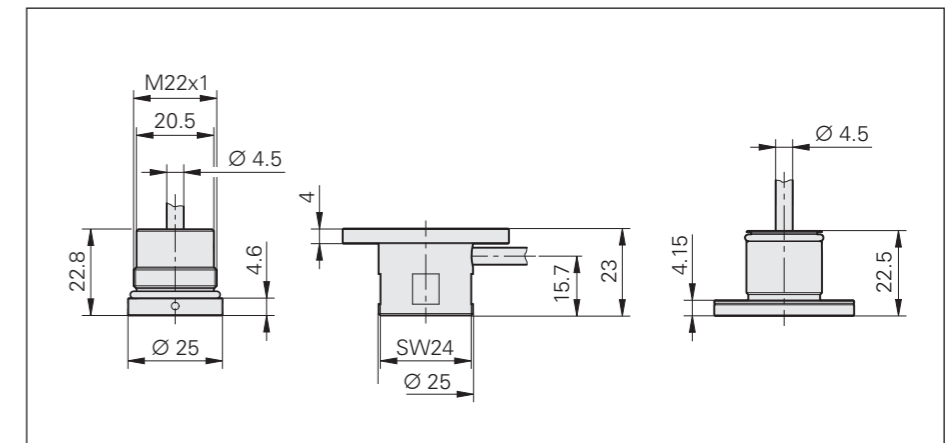
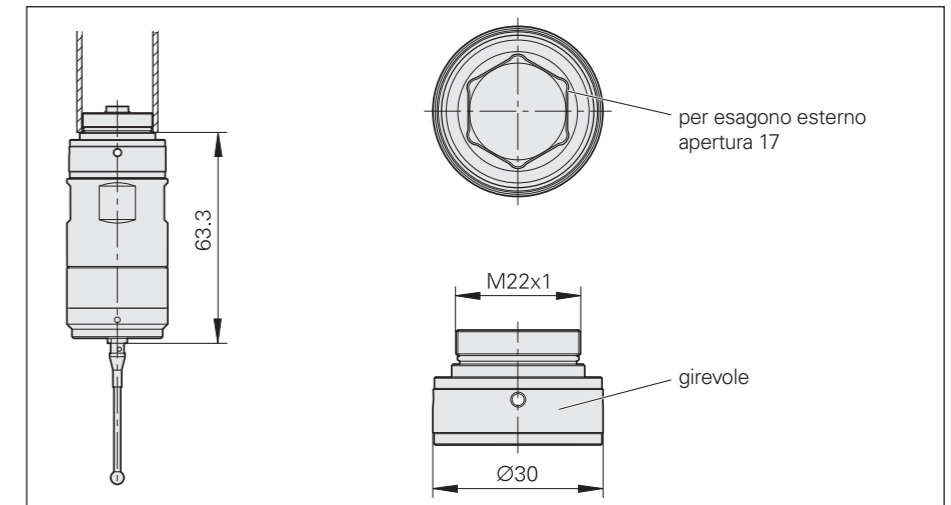
Chiave di montaggio

per applicazione del cono di fissaggio a TS 460, TS 760: ID 1034244-01
 TS 642: ID 519833-01

Base di montaggio per TS 150/TS 750

ID 1184715-10 assiale
 ID 1213408-10 radiale
 ID 1279419-09 assiale

La base di montaggio con uscita cavo integrata è necessaria per l'installazione di TS 150 o TS 750.



Unità di trasmissione e ricezione

Le unità di trasmissione e ricezione SE per trasmissione a infrarossi devono essere montate in modo tale da trovarsi nel campo di irradiazione del tastatore sull'intero percorso di traslazione della macchina. Per la trasmissione via radio occorre prestare attenzione alla distanza sufficiente da fonti di disturbo. La distanza laterale da superfici metalliche deve essere almeno di 60 mm.

Unità di trasmissione e ricezione SE 660, SE 661 e SE 640

Grazie all'elevato grado di protezione IP68, la SE può essere montata a scelta nell'area di lavoro della macchina ed essere quindi esposta anche a refrigeranti. Se l'unità SE 660 o SE 661 viene impiegata congiuntamente per sistema di tastatura pezzo e sistema di tastatura utensile TT 460, occorre prestare attenzione in fase di montaggio che sia in grado di comunicare con entrambi i sistemi di tastatura.

Il fissaggio viene eseguito tramite due fori filettati M5 laterali. Per un semplice montaggio sono disponibili supporti idonei come accessori. Anche un eventuale retrofit non rappresenta alcun problema.

Accessori

Supporto per SE 660 e SE 661

ID 744677-01 Fissaggio a 3 punti
ID 1141230-01 Angolare di fissaggio

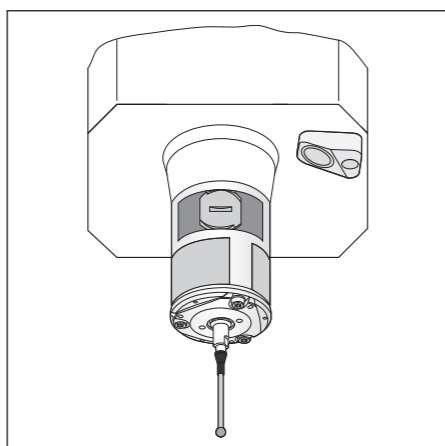
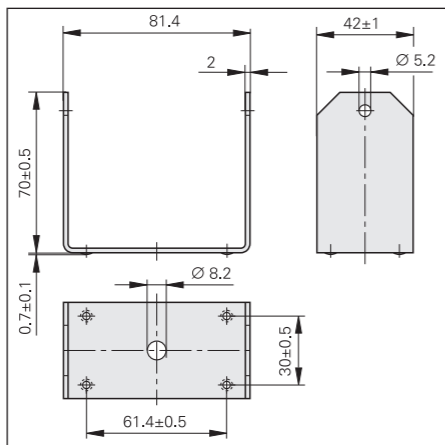
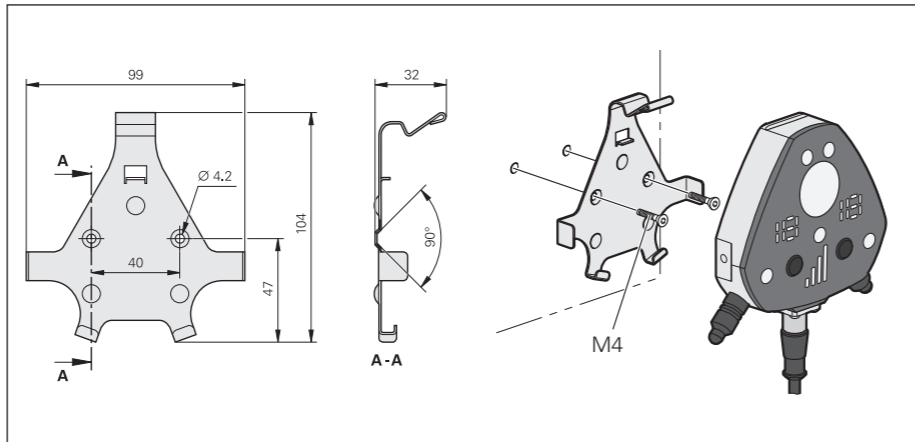
Il supporto per l'unità SE viene fissato con due viti M4 a un elemento della macchina e la SE bloccata semplicemente a scatto.

Supporto per SE 640

ID 370827-01 Angolare di fissaggio

Unità di trasmissione e ricezione SE 540

L'unità SE 540 è predisposta per il montaggio nella testa del mandrino. A parte poche eccezioni (ad esempio macchine con canotto), l'assegnazione al sistema di misura risulta così predefinita in modo univoco anche su macchine con percorsi di traslazione molto lunghi o testa orientabile di grandi dimensioni. Il campo di trasmissione del segnale a infrarossi è adeguato alla situazione di montaggio. Siccome l'unità SE 540 è sempre montata in posizione obliqua sopra il TS, si consiglia di impiegare sistemi di tastatura con angolo di irradiazione +30°. L'impiego dell'unità SE 540 deve essere predisposto a livello costruttivo sulla macchina.

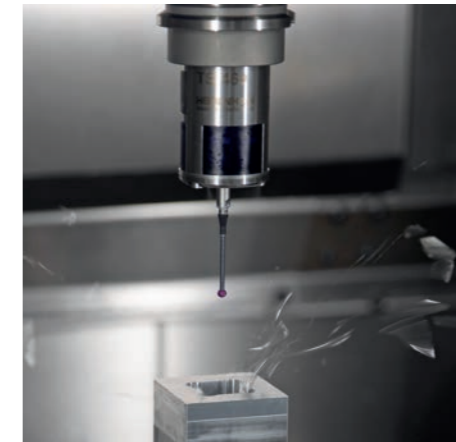


Tastatura

Il sistema di tastatura pezzo TS impiega la tastatura meccanica per rilevare la geometria o la posizione del pezzo. Il pezzo dovrebbe essere il più possibile pulito per evitare misurazioni errate a causa di trucioli ecc.

Alla deflessione dello stilo il segnale di commutazione viene trasmesso al controllo numerico. Inoltre LED sul perimetro del tastatore indicano la deflessione.

I sistemi di tastatura senza cavo sono dotati di un **dispositivo di soffiaggio** integrato: gli ugelli presenti sul lato inferiore del sistema di tastatura, che emettono aria compressa o lubrorefrigerante, consentono di ripulire la zona di tastatura da residui grossolani, permettendo così di rimuovere persino depositi di trucioli nelle tasche. Anche i cicli di misura automatici in turni senza presidio non rappresentano più un problema. Per utilizzare il dispositivo di soffiaggio, la macchina e il controllo numerico devono essere predisposti dal costruttore della macchina.



Pulizia con aria compressa

Pulizia con lubrorefrigerante

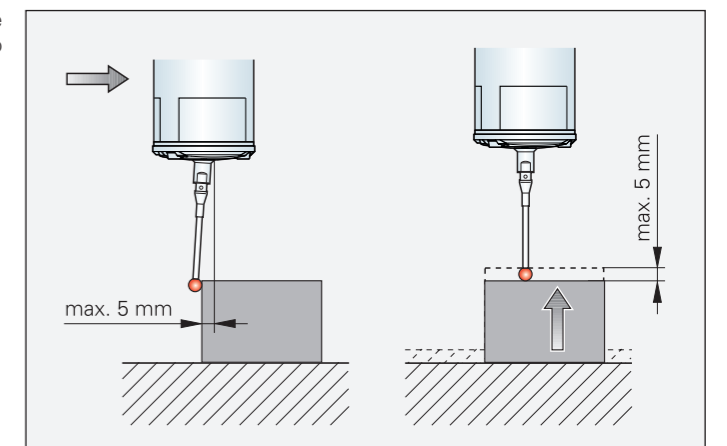
Velocità di tastatura

I tempi di propagazione del segnale del CNC e della trasmissione a infrarossi e in particolare quella via radio influiscono sulla ripetibilità del sistema di tastatura. Per la massima velocità di tastatura occorre considerare oltre al tempo di propagazione del segnale la deflessione ammessa. La velocità di tastatura ammessa dal punto di vista meccanico è indicata nei dati tecnici.

Deflessione dell'elemento di tastatura

La deflessione massima ammessa dello stilo è di 5 mm in ogni direzione (per stili di 40 mm di lunghezza). All'interno di questo percorso il movimento della macchina deve essere arrestato per evitare di danneggiare il sistema di tastatura.

Deflessione dello stilo

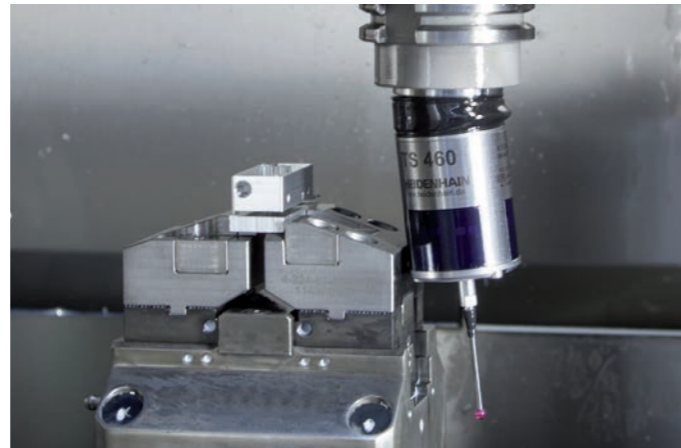


Protezione anticollisione e disaccoppiamento termico (opzione per TS 460)

Protezione efficace da danni al mandrino

Un adattatore tra tastatore e cono di fissaggio funge da protezione anticollisione. In caso di collisioni lievi del corpo del tastatore con il pezzo o con l'attrezzatura di serraggio, il tastatore può leggermente flettere. Allo stesso tempo un interruttore integrato disattiva il segnale di pronto e il controllo numerico arresta la macchina. In questo modo la protezione anticollisione agisce soltanto con sistema di tastatura attivato.

Il sistema di tastatura non danneggiato viene ricalibrato (ciclo di calibrazione del controllo numerico) e si può continuare a lavorare. Grazie all'adattatore anticollisione non si genera alcun errore supplementare, nemmeno in caso di accelerazioni elevate, ad esempio durante il cambio utensile. La macchina e i cicli devono essere predisposti per questa funzione.



Adattatore anticollisione a protezione di sistema di tastatura e mandrino

Disaccoppiamento termico

L'adattatore di protezione anticollisione funge inoltre da disaccoppiamento termico, proteggendo così il sistema di tastatura dal surriscaldamento del mandrino.

Se il mandrino si è fortemente surriscaldato in seguito alle lavorazioni precedenti, anche il sistema di tastatura si surriscalderebbe di conseguenza, in particolare in caso di cicli di misura di lunga durata, con la possibilità di conseguenti messaggi di errore. Grazie alla protezione anticollisione, il sistema di tastatura con disaccoppiamento termico riduce il flusso di calore dal mandrino al sistema di tastatura.



Disaccoppiamento termico (a sinistra con adattatore anticollisione)

Stili

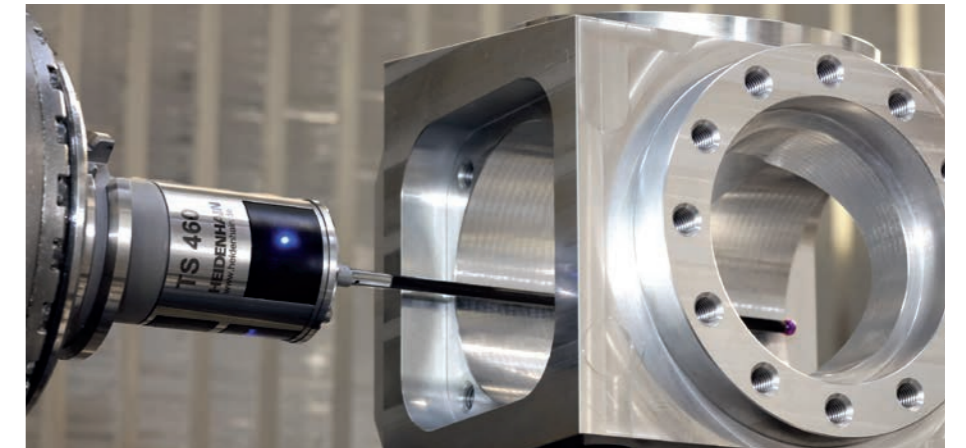
Stili di tastatura per TS

HEIDENHAIN fornisce stili di tastatura ideati con sfere in rubino di geometrie differenti e lunghezze diverse. Tutti gli stili vengono collegati al sistema di tastatura TS attraverso il filetto M3. Nelle sfere del diametro di 4 mm o superiore, un punto di rottura nominale protegge i sistemi di tastatura da danni meccanici in caso di malfunzionamento. Lo standard di fornitura dei sistemi di tastatura TS comprende i seguenti stili:

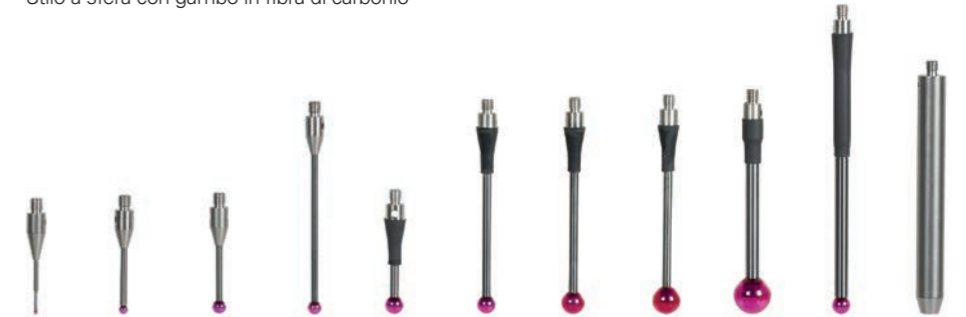
- TS 150: T404
- TS 750: T434
- TS 760: T434
- TS 260: 2x T404
- TS 460: T404
- TS 642: T404 e T424

Per poter allineare con precisione gli elementi di tastatura asimmetrici o a forma di parallelepipedo, il sistema di tastatura TS 260 può essere montato orientato con l'aiuto del collegamento a vite.

I sistemi di tastatura TS possono essere di norma accelerati fino a 10 m/s^2 senza che si verifichi una deflessione errata se si montano direttamente gli stili qui specificati. Soltanto T409 di 60 mm di lunghezza dovrebbe essere accelerato solo fino a 8 m/s^2 in caso di orientamento orizzontale del sistema di tastatura.



Stilo a sfera con gambo in fibra di carbonio



Stili a sfera con gambo in acciaio

Tipo	ID	Lun- ghezza l	Diametro sfera D
T421	295770-21	21 mm	1 mm
T422	295770-22	21 mm	2 mm
T423	295770-23	21 mm	3 mm
T424	352776-24	21 mm	4 mm
T403	295770-03	40 mm	3 mm
T404	352776-04	40 mm	4 mm
T405	352776-05	40 mm	5 mm
T406	352776-06	40 mm	6 mm

Stili a sfera con gambo in acciaio di diametro 3 mm

Tipo	ID	Lun- ghezza l	Diametro sfera D
T434	295770-34	40 mm	4 mm
T408	352776-08	40 mm	8 mm
T409	352776-19	60 mm	4 mm

Impiego a stella

per un massimo di cinque stili, ad es. T404 o T421
ID 1090725-01

Adattatore per stili

per il fissaggio di stili con filetto M4
ID 730192-01

Stili a sfera con gambo in fibra di carbonio

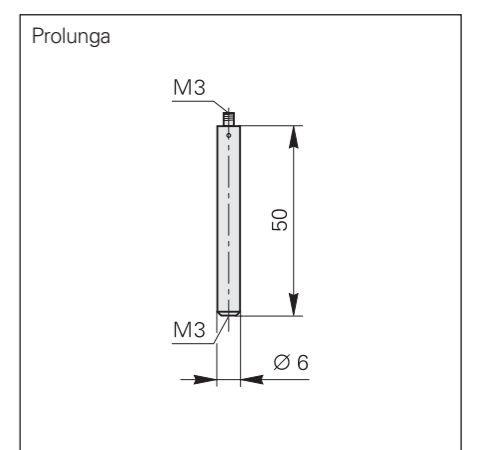
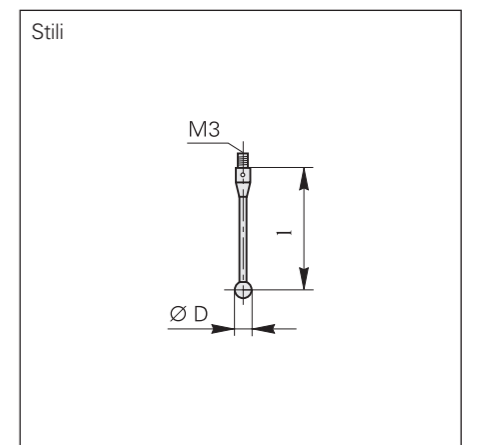
Tipo	ID	Lun- ghezza l	Diametro sfera D
T510	805228-01	100 mm	5 mm
T515	805228-02	150 mm	5 mm
T520	805228-03	200 mm	5 mm
T530	805228-05	300 mm	5 mm
T615	805228-10	150 mm	6 mm
T610	805228-07	100 mm	6 mm

Sono disponibili su richiesta altri stili, anche forme speciali.

Prolunga dello stilo

Tipo	ID	Lun- ghezza l	Materiale
T490	296566-90	50 mm	Acciaio
T790	1213836-06	60 mm	Titanio

La prolunga dello stilo può essere impiegata soltanto in combinazione con gli stili corti (21 mm di lunghezza).



TS 260, TS 150 e TS 750

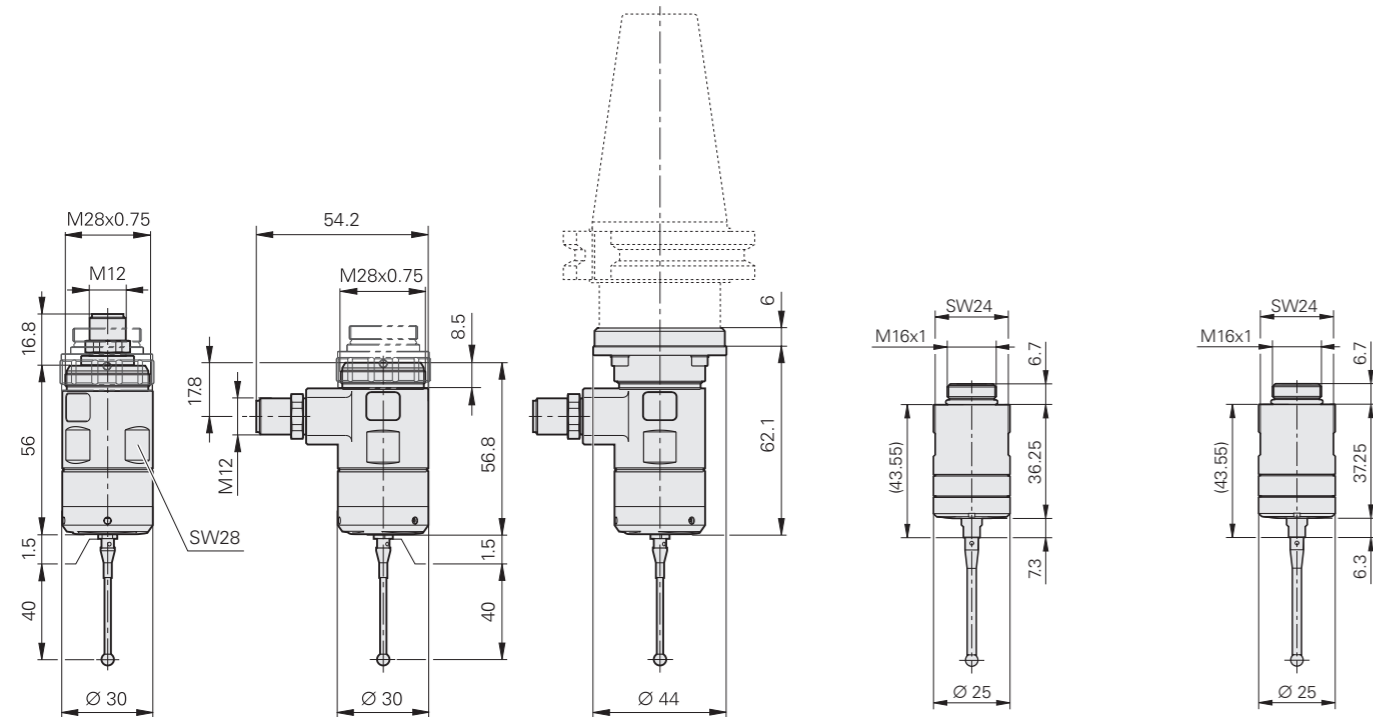
Sistemi di tastatura pezzo

mm

 Tolerancing ISO 8015
 ISO 2768:1989-mH
 ≤ 6 mm: ±0.2 mm



TS 260 Presa da pannello assiale Presa da pannello radiale TS 150 con base di montaggio TS 750




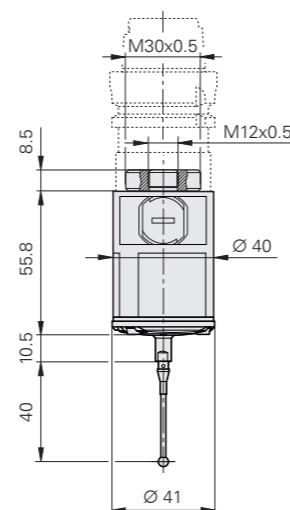
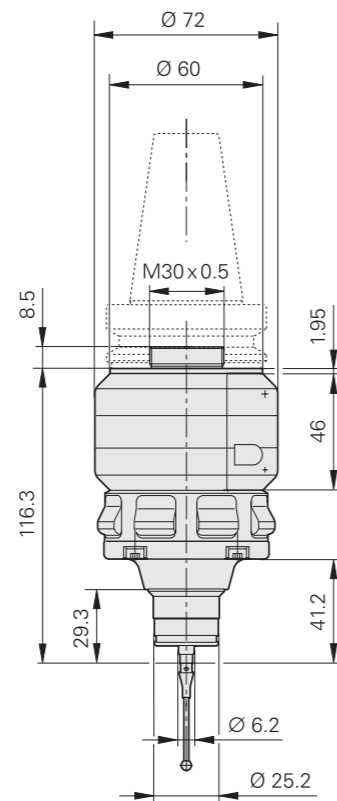
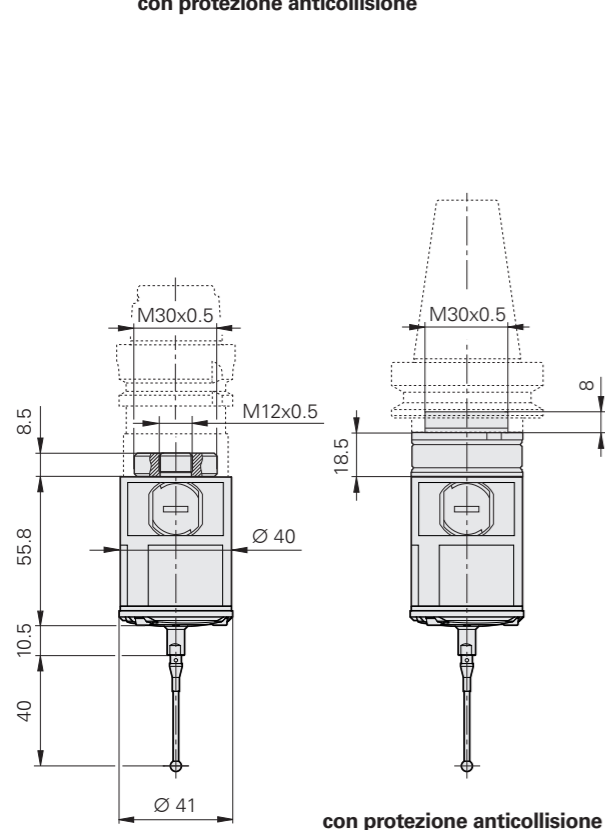
Sistema di tastatura pezzo	Cavo		
	TS 260	TS 150	TS 750
Accuratezza di tastatura	≤ ±5 µm con stilo standard T404 (con velocità di tastatura: 1.000 mm/min)		≤ ±1 µm con stilo standard T434 (con velocità di tastatura: 500 mm/min)
Ripetibilità di tastatura Tastatura ripetuta più volte in una direzione	2 σ ≤ 1 µm valori tipici: 2 σ ≤ 0,5 µm		2 σ ≤ 0,25 µm
Forza di tastatura	assiale: ≈ 7 N ovvero 3 N radiale: ≈ 1 N ovvero 0,3 N		assiale: 1,5 N radiale: ≈ 0,2 N
Deflessione dell'elemento di tastatura	≤ 5 mm in tutte le direzioni (con stilo L = 40 mm)		
Forze di deflessione	assiale: ≈ 8 N ovvero 3 N radiale: ≈ 1 N ovvero 0,3 N		assiale: ≈ 8 N radiale: ≈ 1 N
Velocità di tastatura (raccomandata)	≤ 3 m/min		≤ 1 m/min
Grado di protezione EN 60529	IP68		
Temperatura di lavoro	da 10 °C a 40 °C	da 5 °C a 54 °C	
Temperatura di immagazzinaggio	da -20 °C a 70 °C		
Peso senza cono di fissaggio	≈ 0,15 kg	≈ 0,1 kg	
Fissaggio*	<ul style="list-style-type: none"> con cono di fissaggio¹⁾ (solo con presa da pannello radiale) tramite filetto esterno M28x0,75 tramite collegam. a vite con filetto esterno M22x1 	<ul style="list-style-type: none"> base con filetto M22x1 e uscita cavo assiale base con tre viti M3 e uscita cavo assiale base con quattro viti M3 e uscita cavo radiale opzionale: prolunga del sistema di tastatura con filetto M16x1 	
Collegamento elettrico*	presa da pannello M12, 8 poli; assiale o radiale	contatto strisciante a due poli su base di montaggio	
Lunghezza cavo	≤ 25 m		
Tensione di alimentazione²⁾	da 10 V DC a 30 V DC/≤ 100 mA (senza carico)	da 10 V DC a 30 V DC/≤ 85 mA (senza carico)	
Segnali in uscita²⁾	<ul style="list-style-type: none"> segnale di commutazione S e \bar{S} (segnale a onda quadra e relativo segnale negato) uscita di commutazione a potenziale zero "Trigger" 		
Livello del segnale HTL²⁾	$U_H \geq 20 \text{ V}$ con $-I_H \leq 20 \text{ mA}$ $U_L \leq 2,8 \text{ V}$ con $I_L \leq 20 \text{ mA}$ con tensione nominale 24 V DC		
Trasmissione del segnale	cavo		

* da specificare nell'ordine
¹⁾ vedere *Montaggio* a pagina 18
²⁾ per TS 150 e TS 750 tramite UTI 150

TS 460, TS 642 e TS 760

Sistemi di tastatura pezzo

mm

 Tolerancing ISO 8015
 ISO 2768:1989-mH
 ≤ 6 mm: ±0.2 mm



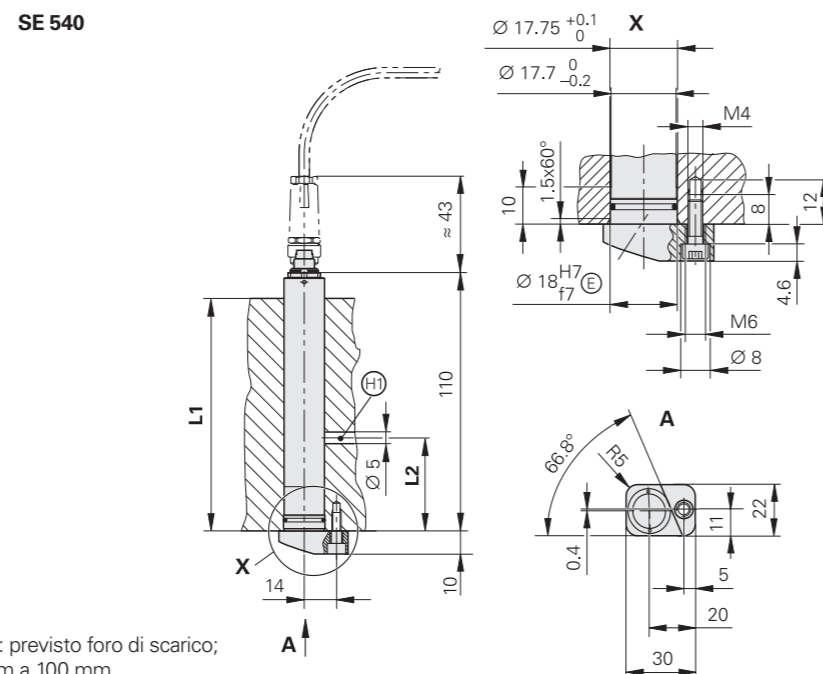
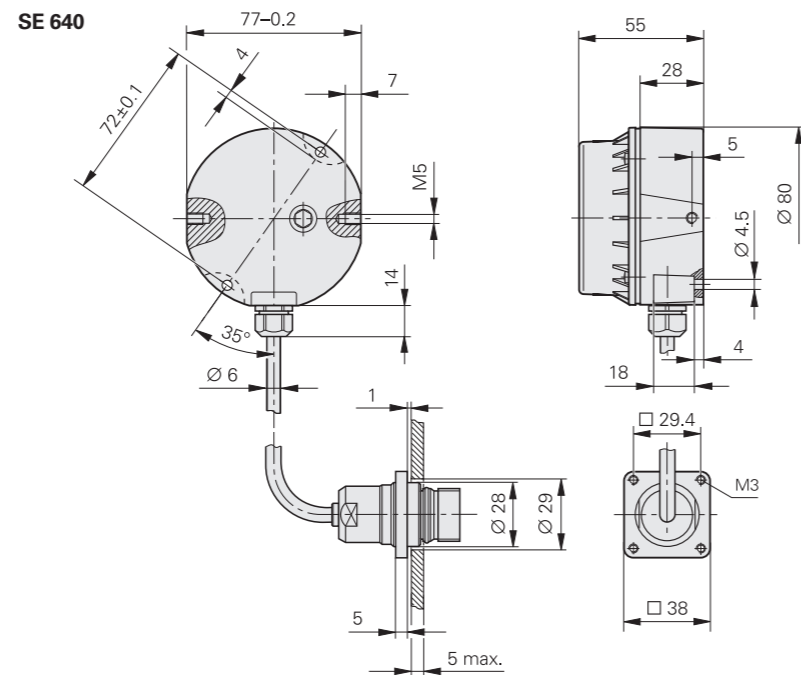
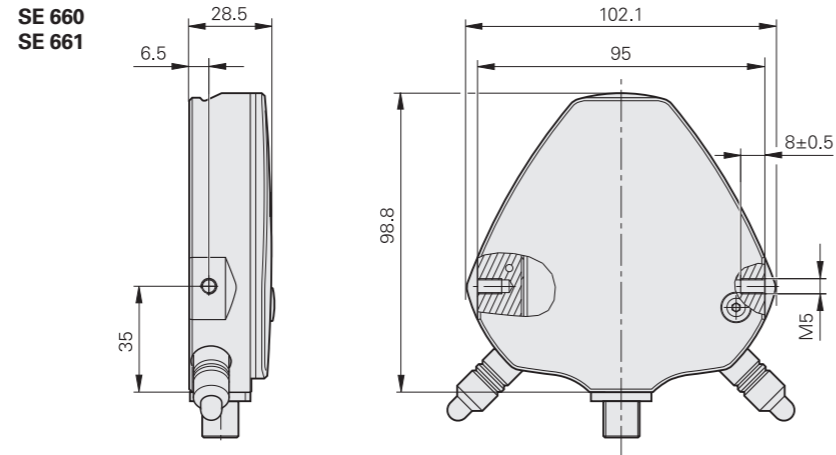
Sistema di tastatura pezzo	TS 460 (via radio e a infrarossi)	TS 760 (via radio e a infrarossi)	TS 642(a infrarossi)
Accuratezza di tastatura	≤ ±5 µm con stilo standard T404 (velocità tastatura: 1.000 mm/min)	≤ ±1 µm con stilo standard T434 (velocità tastatura: 500 mm/min)	≤ ±5 µm con stilo standard T404 (velocità tastatura: 1.000 mm/min)
Ripetibilità di tastatura Tastatura ripetuta più volte in una direzione	2 σ ≤ 1 µm valori tipici: 2 σ ≤ 0,5 µm	2 σ ≤ 0,25 µm	2 σ ≤ 1 µm valori tipici: 2 σ ≤ 0,5 µm
Forza di tastatura	assiale: ≈ 7 N; radiale: ≈ 1 N	assiale: 1,5 N; radiale: ≈ 0,2 N	assiale: ≈ 7 N; radiale: ≈ 1 N
Deflessione	≤ 5 mm in tutte le direzioni (con stilo L = 40 mm)		
Forze di deflessione	assiale: ≈ 8 N; radiale: ≈ 1 N		
Velocità di tastatura (raccomandata)	≤ 3 m/min	≤ 1 m/min	≤ 3 m/min
Protezione anticollisione	opzionale	–	
Pulizia del pezzo integrata	con protezione anticollisione: aria pressurizzata senza protezione anticollisione: aria pressurizzata/lubrorefrigerante	aria pressurizzata/lubrorefrigerante	
Grado di protezione EN 60529	IP68		
Temperatura di lavoro	da 5 °C a 54 °C		da 10 °C a 40 °C
Temperatura immagaz.	da -20 °C a 70 °C		
Peso senza cono di fiss.	≈ 0,2 kg		≈ 1,1 kg
Fissaggio*	<ul style="list-style-type: none"> con cono di fissaggio¹⁾ tramite filetto esterno M30x0,5 o M12x0,5 		<ul style="list-style-type: none"> con cono di fissaggio¹⁾ senza cono di fissaggio (attacco con filetto M30x0,5)
Trasmissione del segnale	radio e infrarossi (selez.), irradiazione a 360° a SE		infrarossi, irradiazione a 360°
Angolo di irradiazione del segnale a infrarossi*	0°		0° o +30°
Accensione/spegnimento TS	segnale via radio o a infrarossi (impostabile) da SE		tramite pulsante nel cono di fissaggio o segnale a infrarossi da SE
Tensione di alimentazione	2 batterie o accumulatori ¹ / ₂ AA o Size LR1 ⁴⁾ ; da 1 V a 4 V ciascuno		2 batterie o accumulatori da 1 a 4 V ciascuno; Size C o Size A ⁴⁾
Autonomia	tip. 90 h ³⁾ con batterie alcaline (nello standard di fornitura); tip. 400 h ³⁾ ottenibile con batterie al litio	tip. 65 h con batterie alcaline (nello standard di fornitura; vedere <i>Tensione di alimentazione</i>); tip. 300 h con batterie al litio	tip. 400 h con batterie alcaline (nello standard di fornitura); tip. 800 h ottenibile con batterie al litio
Unità di trasmissione e ricezione*	<ul style="list-style-type: none"> SE 661²⁾/SE 660 per trasmissione via radio e a infrarossi SE 640 per trasmissione a infrarossi SE 540 per trasmissione a infrarossi; da integrare nella testa portamandrino 		SE 540, SE 640 o SE 660 (solo a infrarossi)
Interfaccia	HTL o EnDat 2.2 tramite SE		HTL

* da specificare nell'ordine
 1) vedere *Montaggio* a pagina 18
 2) con interfaccia EnDat

3) autonomia ridotta con elevato traffico via radio dell'ambiente o frequenti intervalli di tastatura di breve durata
 4) tramite adattatore, incluso nello standard di fornitura

SE 661, SE 660, SE 640 e SE 540

Unità di trasmissione e ricezione



mm

 Tolerancing ISO 8015
 ISO 2768:1989-mH
 ≤ 6 mm: ±0.2 mm

⊕ = con L1 > 100: previsto foro di scarico;
 L2 = da 10 mm a 100 mm

Unità di trasmissione e ricezione	Radio e infrarossi		Infrarossi	
	SE 661	SE 660	SE 640	SE 540
Impiego	TS 460, TS 760 e TT 460 collegabili in qualsiasi quantità	TS 460, TS 760 e TT 460 collegabili fino a gruppi di quattro (in funzione della versione)	TS 460, TS 642 e TS 760	
Trasmissione del segnale	radio o infrarossi		infrarossi	
Campo di impiego	nell'area di lavoro della macchina			nel foro di attacco nella testa portamandrino
Interfaccia	Dati seriali (EnDat 2.2) <ul style="list-style-type: none"> • attivazione • segnale di commutazione • segnale di pronto • diagnostica 	segnali a onda quadra (HTL) <ul style="list-style-type: none"> • segnale di avvio R(-TS) e R(-TT) • segnale di pronto B(-TS) e B(-TT) • segnale di commutazione S e \bar{S} • allarme batteria \bar{W} 	segnali a onda quadra (HTL) <ul style="list-style-type: none"> • segnale di avvio R • segnale di pronto B • segnale di commutazione \bar{S} • allarme batteria \bar{W} 	
Controllo visivo di stato	per trasmissione a infrarossi, trasmissione e qualità del canale via radio, canale, funzionamento e sistema di tastatura pezzo o utensile		per trasmissione a infrarossi ed errori	per stato del sistema di tastatura
Collegamento elettrico*	presa da pannello M12, 8 poli	presa da pannello M12, 12 poli	cavo di 0,5 m/2 m con connettore M23, 7 poli	presa da pannello M9, 8 poli
Lunghezza cavo	≤ 50 m	≤ 20 m con cavo adattatore Ø 6 mm ≤ 50 m con cavo adattatore Ø 6 mm e cavo adattatore Ø 8 mm per prolunga	≤ 30 m con cavo adattatore Ø 4,5 mm ≤ 50 m con cavo adattatore Ø 4,5 mm e cavo adattatore Ø 8 mm per prolunga	
Tensione di alimentazione	da 15 V DC a 30 V DC			
Corrente assorbita senza carico¹⁾				
Infrarossi				
Funzionamento normale	3,8 W _{eff} (≤ 220 mA _{eff})	3,4 W _{eff} (≤ 200 mA _{eff})	5,1 W _{eff} (≤ 250 mA _{eff})	3,7 W _{eff} (≤ 150 mA _{eff})
Trasmissione (max. 3,0 s)	12 W _{PK} (≤ 755 mA _{PK})	10,7 W _{PK} (≤ 680 mA _{PK})	8,3 W _{PK} (≤ 550 mA _{PK})	4,3 W _{PK} (≤ 210 mA _{PK})
Radio	2,4 W _{eff} (≤ 135 mA _{eff})	2,1 W _{eff} (≤ 120 mA _{eff})	–	–
Grado di protezione EN 60529	IP68			
Temperatura di lavoro	da 10 °C a 40 °C			da 10 °C a 60 °C
Temperatura di immagazzinaggio	da -20 °C a 70 °C			da -20 °C a 70 °C
Peso senza cavo	≈ 0,3 kg		≈ 0,2 kg	≈ 0,1 kg

* da specificare nell'ordine
¹⁾ con tensione di alimentazione minima

Criteri di scelta dei sistemi di tastatura utensile TT

La misurazione degli utensili sulla macchina riduce i tempi passivi incrementando la precisione della lavorazione e minimizzando gli scarti e le ripassature. I sistemi di tastatura con contatto TT consentono misurazioni sicure ed efficienti degli utensili.

Grazie alla struttura robusta e al suo elevato grado di protezione, i sistemi di tastatura utensile possono essere installati direttamente nell'area di lavoro della macchina utensile.

Sistemi di tastatura TT

I sistemi di tastatura utensile TT 160 e TT 460 sono sistemi digitali per la misurazione e il controllo di utensili. TT 160 dispone di una trasmissione del segnale via cavo, mentre TT 460 comunica con l'unità di trasmissione e ricezione SE 660 o SE 661 senza cavo, via radio o a infrarossi. TT 460 è disponibile anche con sistema di serraggio rapido.

L'elemento di tastatura di forma discoidale del sistema di tastatura TT viene deflesso per la tastatura meccanica di un utensile, generando un segnale di commutazione che viene trasmesso al controllo numerico e da questo elaborato. Il segnale di commutazione viene generato da un sensore ottico immune all'usura e particolarmente affidabile.

L'elemento di tastatura è di facile sostituzione. Lo stilo di collegamento all'elemento di tastatura presenta un punto di rottura nominale, proteggendo così il sistema di tastatura da danni meccanici in caso di malfunzionamento.

Indice		
Descrizione generale		32
Principio di funzionamento	Sensore	33
Montaggio	Sistema di tastatura utensile TT	34
Tastatura		35
Dati tecnici	TT 160, TT 460	36

	Sistemi di tastatura utensile TT	
	TT 160	TT 460
Forze di tastatura	<i>assiale: 8 N; radiale: 1 N</i>	
Sensibilità con utensile sporco	minima	
Cicli di misura possibili	lunghezza, raggio, rottura utensile, tagliente singolo	
Trasmissione del segnale	cavo	radio/infrarossi a SE 660, SE 661; infrarossi a SE 640
Interfaccia	HTL	HTL, EnDat 2.2 tramite SE
Ripetibilità	$2\sigma \leq 1\ \mu\text{m}$	
Diametro utensile min.	3 mm ¹⁾	
Diametro utensile max	Illimitato	

¹⁾ l'utensile non deve essere danneggiato dalle forze di tastatura



Descrizione generale

Insieme ai cicli di misura del controllo CNC il sistema di tastatura utensile TT offre la possibilità di misurare in automatico gli utensili sulla macchina. I valori determinati di lunghezza e raggio utensile possono essere salvati nella memoria utensili centrale. Controllando l'utensile durante la lavorazione è possibile rilevare direttamente e con rapidità l'usura e l'eventuale rottura evitando scarti e ripassature. Se gli errori rilevati non rientrano nelle tolleranze predefinite oppure se è stata superata la durata operativa monitorata dell'utensile, il controllo numerico può bloccare l'utensile o sostituirlo automaticamente con un utensile gemello.

Per **TT 460** l'unità di trasmissione e ricezione trasmette tutti i segnali al controllo numerico via radio o a infrarossi:

- maggiore libertà di movimento,
- rapido posizionamento in qualsiasi punto,
- impiego anche su tavole rotanti e orientabili.

Il sistema di tastatura utensile TT 160 o TT 460 consente quindi di eseguire produzioni sulla macchina CNC anche in turni senza presidio, assicurando lo stesso livello di accuratezza e la medesima qualità di lavorazione.



Principio di funzionamento Sensore

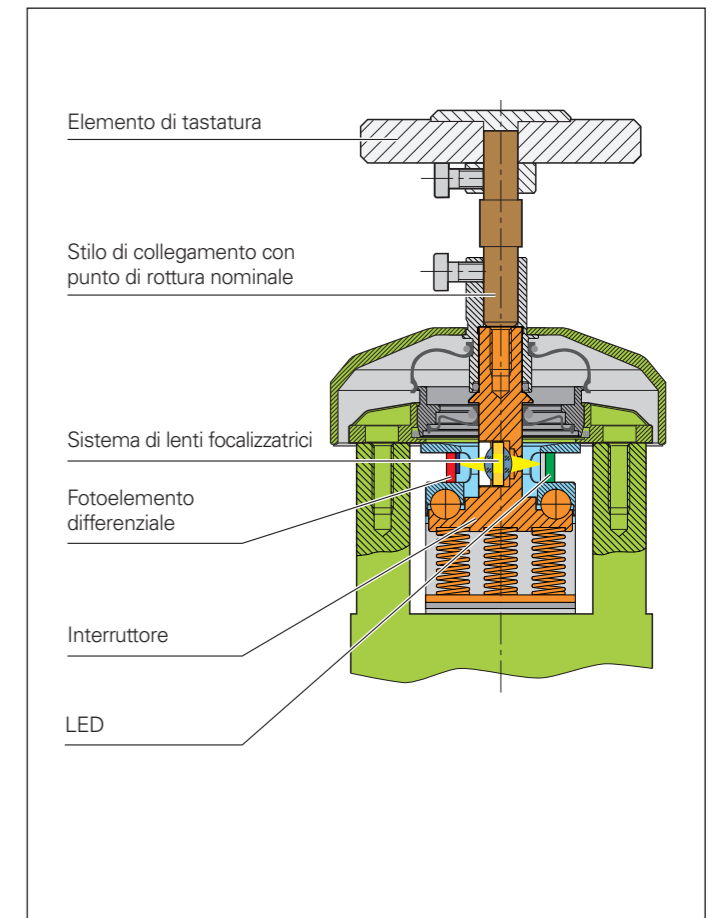
I sistemi di tastatura HEIDENHAIN impiegano come sensore un interruttore ottico. Il sistema di lenti focalizzatrici trasforma in fasci il flusso luminoso generato da un LED, che va a colpire un fotoelemento differenziale sotto forma di punto luminoso. Alla deflessione dell'elemento di tastatura, il fotoelemento differenziale genera un segnale di commutazione. L'elemento di tastatura per TT è accoppiato rigidamente alla piastra integrata nel corpo del sistema di tastatura tramite un supporto a tre punti. Tale tipo di supporto assicura la posizione di riposo ideale a livello fisico.

Grazie all'interruttore ottico senza contatto, il sensore è immune all'usura garantendo così l'elevata stabilità nel tempo che contraddistingue i sistemi di tastatura prodotti da HEIDENHAIN.

Ripetibilità

Per la misurazione di utensili è particolarmente rilevante la ripetibilità dell'operazione di tastatura. La ripetibilità di tastatura è l'errore che viene determinato in seguito alla tastatura multipla di un utensile da una direzione a una temperatura ambiente di 20 °C.

L'accuratezza di tastatura di un sistema viene determinata presso HEIDENHAIN su macchine di misura di precisione.



Montaggio

Sistema di tastatura utensile TT

Il sistema di tastatura utensile soddisfa il grado di protezione IP68 e può quindi essere fissato nell'area di lavoro della macchina. Il TT può essere fissato con due staffe di serraggio oppure in presenza di spazi ristretti su una base di montaggio, disponibile come accessorio. TT 460 è disponibile con sistema di serraggio rapido. Consente il ripetuto posizionamento su una base magnetica premontata riducendo il profilo di interferenza sulla macchina e aumentando l'area di lavoro utilizzabile.

Il TT con elemento di tastatura di 40 mm dovrebbe essere montato in verticale per garantire una tastatura sicura e una protezione ottimale dalla contaminazione. L'elemento di tastatura SC02 del diametro di 25 mm consente come quello a forma di parallelepipedo anche il funzionamento in orizzontale.

Il TT può essere attivo soltanto durante la misurazione di un utensile; le vibrazioni presenti durante la lavorazione, che possono comportare l'attivazione del sistema di tastatura, non causano così interruzioni nella produzione.

Accessori:

Base di montaggio per TT per applicazione con vite centrale
TT 160: ID 332400-01
TT 460: ID 651586-01

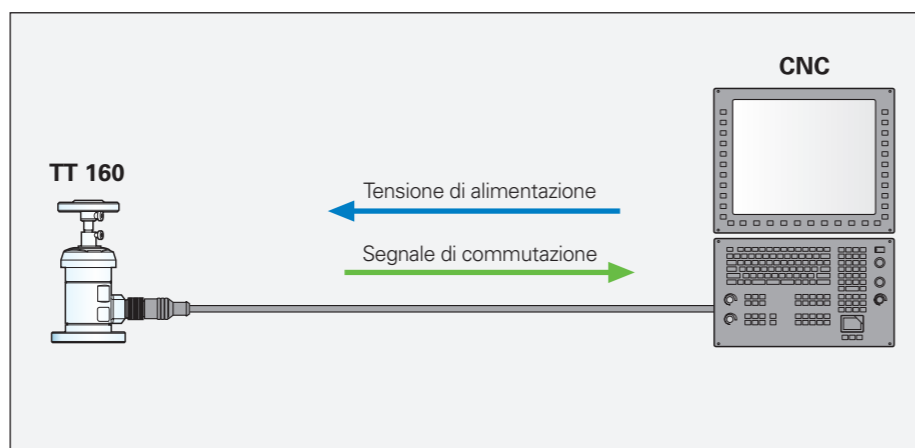
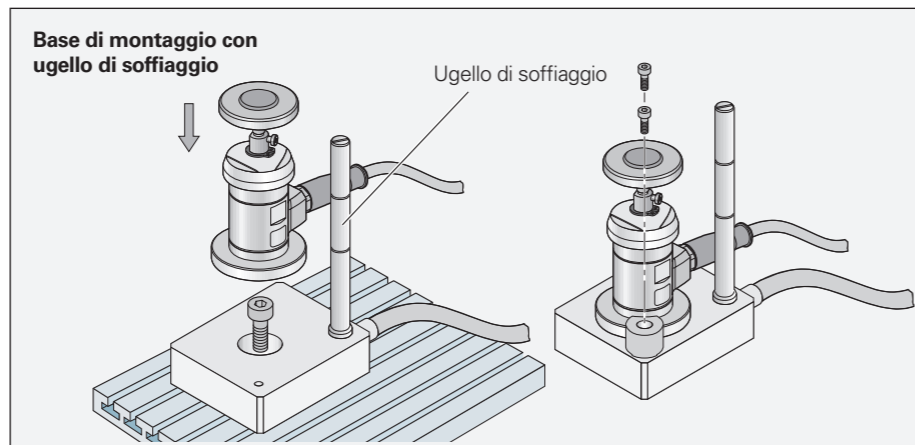
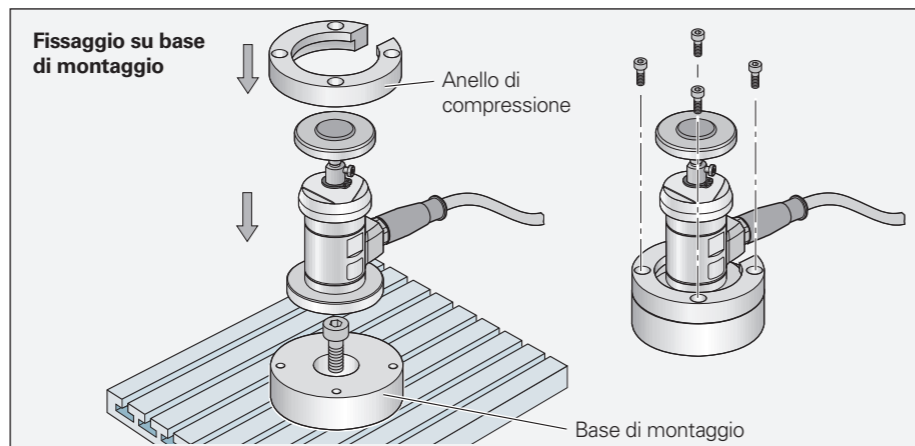
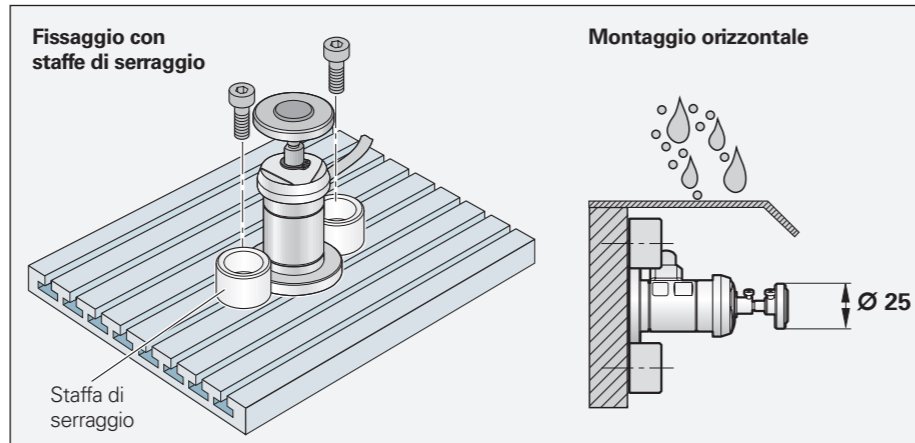
Base di montaggio con ugello di soffiaggio

per pulizia utensile
Attacco aria per tubo flessibile Ø 4/6
ID 767594-01

Tensione di alimentazione e trasmissione del segnale

Nel sistema di tastatura TT 160 sia la tensione di alimentazione sia la trasmissione del segnale di commutazione sono affidate al cavo di collegamento.

TT 460 trasmette il segnale di commutazione senza cavo all'unità di trasmissione e ricezione SE 660 o SE 661 (vedere pagina 14/15).



Tastatura

L'elemento temprato del sistema di tastatura utensile TT consente di tastare direttamente l'utensile rotante in direzione opposta a quella di taglio. In funzione del diametro dell'utensile sono ammesse velocità fino a 1.000 min^{-1} . L'elemento di tastatura può essere sostituito con massima rapidità: basta fissarlo con vite allo stilo di collegamento.

La deflessione massima ammessa dell'elemento di tastatura è di 5 mm in ogni direzione. All'interno di questo percorso il movimento della macchina deve essere arrestato.

Per proteggere il sistema di tastatura da danni meccanici in caso di malfunzionamento, l'elemento di tastatura di TT è dotato di un **punto di rottura nominale**. Il punto di rottura nominale è attivo in qualsiasi direzione di tastatura. L'involucro in gomma funge da protezione contro le schegge. Lo stilo di collegamento difettoso può essere sostituito con semplicità; non è necessario ripetere la taratura del TT.

Indicatore ottico di deflessione

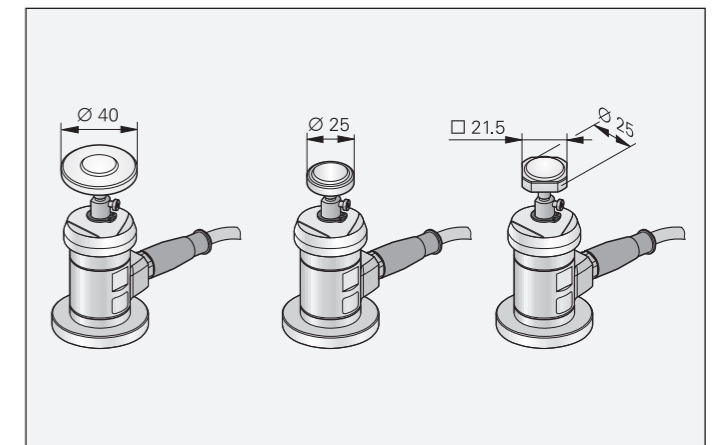
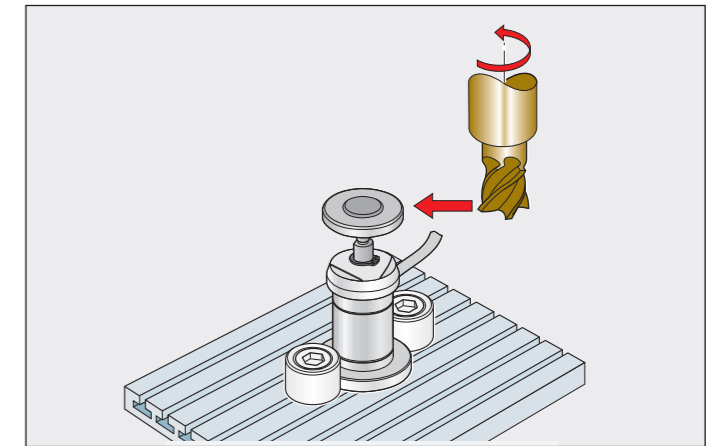
Per TT 160 i LED indicano la deflessione dell'elemento di tastatura, mentre per TT 460 lo stato del sistema di tastatura è visibile tramite LED sull'unità di trasmissione e ricezione SE. È un'informazione particolarmente utile per il controllo funzionale, che consente di verificare a colpo d'occhio se il TT è deflesso.

Elementi di tastatura

Per la tastatura di **utensili per fresare** i sistemi di tastatura utensile sono dotati di un elemento di tastatura di forma discoidale del diametro di 40 mm (esempio). Come accessorio è disponibile un elemento di tastatura di forma discoidale del diametro di 25 mm. A causa del peso ridotto tale accessorio è consigliato soprattutto per il montaggio orizzontale del TT.

Con i sistemi di tastatura utensile TT è possibile misurare anche **utensili per tornire**. A tale scopo si impiega un elemento di tastatura a forma di parallelepipedo (disponibile come accessorio), sulle cui superfici piane vengono tastati i bordi dell'utensile di tornitura. Sui torni CNC gli utensili possono essere regolarmente sottoposti a controlli di rottura e usura per garantire la sicurezza di processo.

Gli elementi di tastatura sono disponibili separatamente come ricambio. Possono essere sostituiti con semplicità; non è necessario ripetere la taratura di TT.



Accessori:

Elemento di tastatura SC02 Ø 25 mm
ID 574752-01

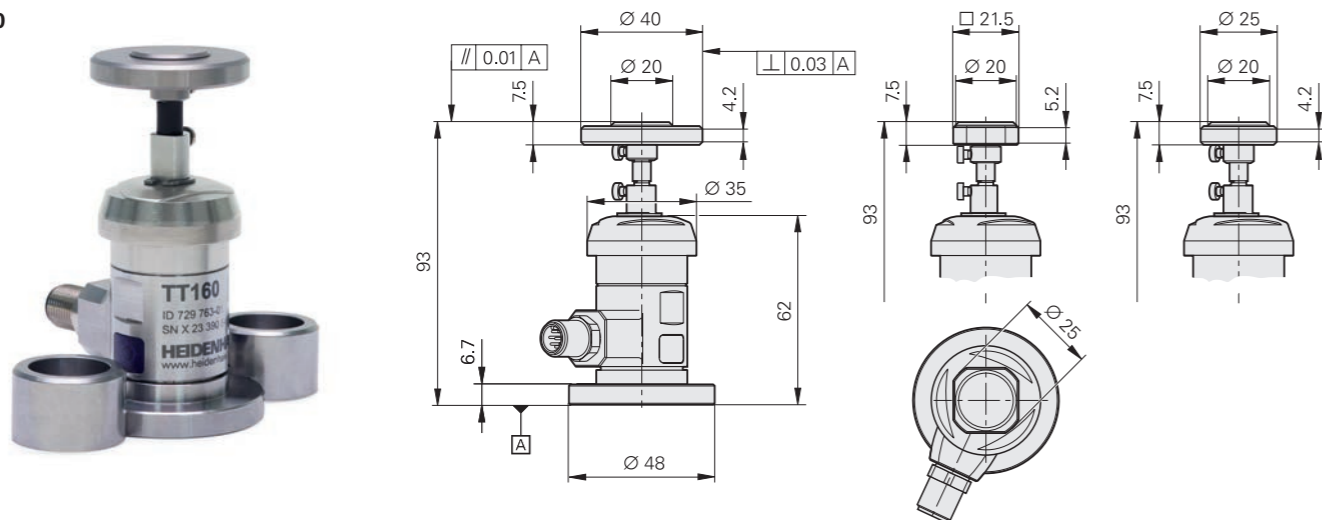
Elemento di tastatura SC01 Ø 40 mm
ID 527801-01

Elemento di tastatura SC06 a forma di parallelepipedo
ID 676497-01

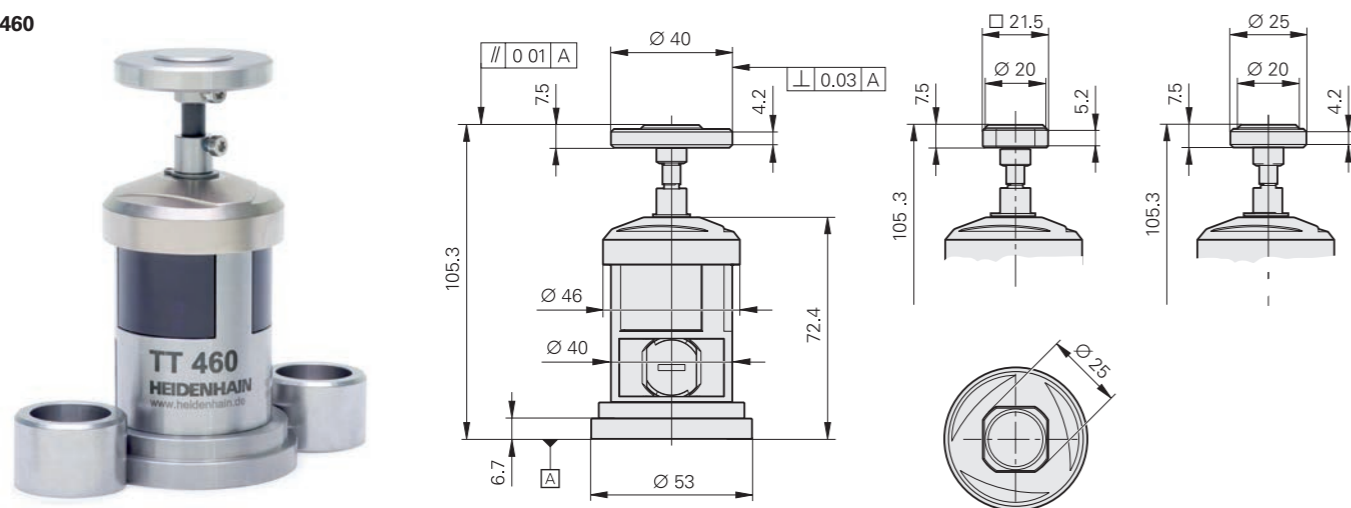
TT 160 e TT 460

Sistemi di tastatura utensile

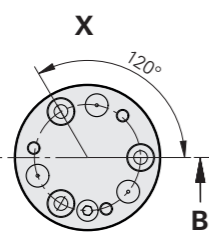
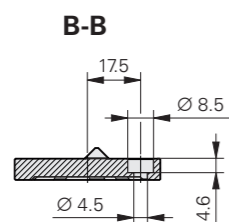
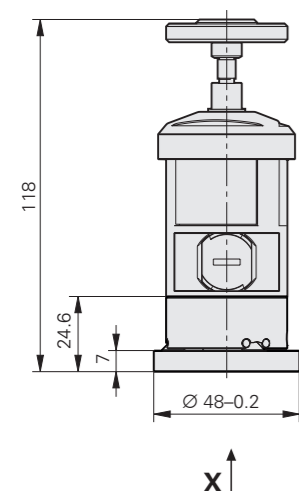
TT 160



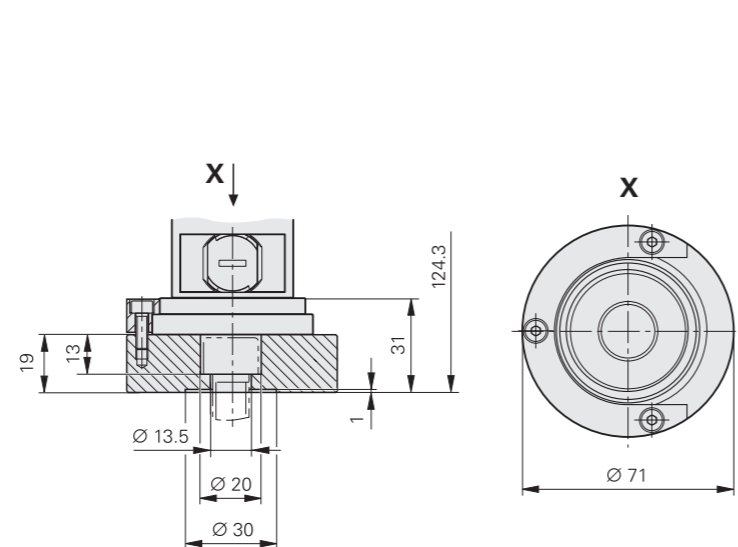
TT 460



Serraggio rapido tramite base magnetica



Base di montaggio



Sistema di tastatura utensile	Cavo	Radio e infrarossi
	TT 160	TT 460
Accuratezza di tastatura	≤ ±15 µm	
Ripetibilità di tastatura Tastatura ripetuta più volte in una direzione	2 σ ≤ 1 µm con velocità di tastatura di 1 m/min valori tipici: 2 σ ≤ 1 µm con velocità di tastatura di 3 m/min 2 σ ≤ 4 µm con velocità di tastatura di 5 m/min	
Deflessione dell'elemento di tastatura	≤ 5 mm in tutte le direzioni	
Forze di deflessione	assiale: ≈ 8 N radiale: ≈ 1 N	
Velocità di tastatura	≤ 5 m/min	
Grado di protezione EN 60529	IP68	
Temperatura di lavoro	da 10 °C a 40 °C	
Temperatura di immagazzinaggio	da -20 °C a 70 °C	
Peso	≈ 0,3 kg	≈ 0,4 kg
Montaggio sulla tavola della macchina*	<ul style="list-style-type: none"> fissaggio tramite staffe di serraggio (incluse nello standard di fornitura) serraggio rapido tramite base magnetica (inclusa nello standard di fornitura) fissaggio su base di montaggio (accessorio) 	
Collegamento elettrico*	presa da pannello M12, 8 poli	<ul style="list-style-type: none"> SE 660¹⁾ per trasmissione via radio e a infrarossi SE 661³⁾ per trasmissione via radio e a infrarossi
Trasmissione del segnale	cavo	radio o infrarossi (impostabile), irradiazione a 360° a SE
Lunghezza cavo	≤ 25 m	-
Interfaccia	HTL, uscita di commutazione a potenziale zero (Trigger)	HTL o EnDat 2.2 tramite SE
Accensione/spengimento TT	-	segnale via radio o a infrarossi (impostabile) da SE
Tensione di alimentazione	da 10 V DC a 30 V DC/≤ 100 mA (senza carico)	2 batterie o accumulatori 1/2 AA o Size LR1; da 1 V a 4 V ciascuno
Autonomia	-	tip. 90 h ²⁾ con batterie alcaline (nello standard di fornitura); tip. 400 h ²⁾ ottenibile con batterie al litio

* da specificare nell'ordine

¹⁾ SE comune per TS 460 e TT 460; vedere pagina 28

²⁾ autonomia ridotta con elevato traffico via radio dell'ambiente o frequenti intervalli di tastatura di breve durata

³⁾ con interfaccia EnDat

Tensione di alimentazione

Sistemi di tastatura con cavo

I sistemi di tastatura con cavo TS 260 e TT 160 come pure le unità di trasmissione e ricezione SE vengono alimentati dal controllo numerico. I sistemi di tastatura con cavo TS 150 e TS 750 sono alimentati da UTI 150. Le lunghezze dei cavi massime indicate nei dati tecnici si intendono per cavi HEIDENHAIN.

Sistemi di tastatura senza cavo

I sistemi di tastatura con trasmissione del segnale senza cavo **TS 460, TS 642, TS 760** e **TT 460** vengono alimentati con due batterie o accumulatori ciascuno con tensione nominale da 1 a 4 V. L'autonomia dipende in larga misura dalla tipologia della batteria impiegata (per gli esempi vedere la tabella). L'autonomia tipica indicata nei dati tecnici si applica esclusivamente per le batterie al litio. L'autonomia di 400 h corrisponde all'impiego per 12 mesi in funzionamento a tre turni con tempo di utilizzo del 5%.

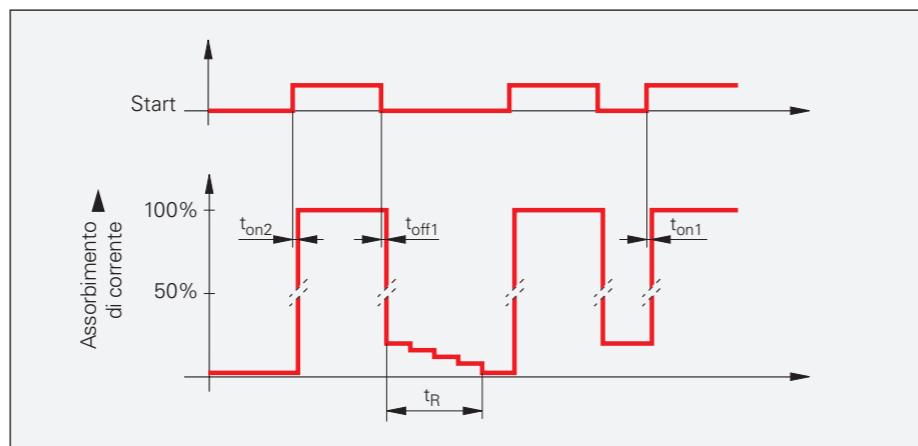
L'elettronica dei sistemi di tastatura rileva automaticamente il tipo delle batterie impiegate. Con batteria a capacità ridotta, l'unità SE invia un allarme batteria al controllo numerico. Per l'impiego con accumulatori i sistemi di tastatura sono dotati di una protezione di scarica profonda: il sistema di tastatura si disinserisce prima che gli accumulatori siano completamente scarichi.

Per minimizzare l'assorbimento di corrente, i sistemi di tastatura TS 460, TS 760 e TT 460 dispongono di una gestione intelligente delle batterie. Al disinserimento il sistema di tastatura passa gradualmente allo stato di Stand-by. Più a lungo il sistema di tastatura viene disinserito, meno corrente consuma. L'attivazione del sistema di tastatura da un livello Stand-by basso impiega solo una frazione di secondo in più. Si ottiene così una disponibilità elevata di grande utilità nell'impiego pratico.

Per la trasmissione a infrarossi, i sistemi di tastatura passano in modalità Stand-by allo spegnimento e in modalità Sleep dopo altre otto ore. Per l'attivazione del sistema di tastatura occorre pertanto considerare i tempi di inserimento più lunghi (vedere *Accensione e spegnimento di TS 460/TS 642/TS 760/TT 460*).

	Dimensione batteria	Autonomia ¹⁾	
		Batteria al litio	Batteria alcalina
TS 460 TT 460	1/2 AA N/LR1/Lady ²⁾	400 h	– 90 h ³⁾
TS 760	1/2 AA N/LR1/Lady ²⁾	300 h	65 h ³⁾
TS 642	C	800 h	400 h
	A ²⁾	400 h	200 h

- ¹⁾ **importante:** si tratta di valori approssimativi che variano in funzione della relativa marca
²⁾ tramite adattatore
³⁾ incluso nello standard di fornitura



Consumo energetico TS 460/TS 760/TT 460

Tempi di trasmissione del segnale

Ritardo di accensione

- da modalità Stand-by: t_{on2} tip. 1 s
- da modalità ridotta: t_{on1} tip. 0,25 s

Ritardo di spegnimento

- con trasmissione a infrarossi: $t_{off1} < 1$ s
- con trasmissione via radio: $t_{off1} < 1$ s

Interfacce

Segnali di commutazione HTL

Sistemi di tastatura con trasmissione del segnale via cavo

Alla deflessione dello stilo ovvero dell'elemento di tastatura di **TS 150, TS 750, TS 260** e **TT 160** viene generato un segnale di commutazione a onda quadra **S** e relativo segnale negato **\bar{S}** .

Livello del segnale HTL **S, \bar{S}**

$U_H \geq (U_P - 2,2 V)$ con $-I_H \leq 20$ mA

$U_L \leq 1,8 V$ con $I_L \leq 20$ mA

I sistemi di tastatura dispongono inoltre di due uscite di commutazione a potenziale zero (**Trigger NO** e **Trigger NC**), realizzate come contatto NO e contatto NC tramite accoppiatore ottico. Le uscite di commutazione possono essere collegate direttamente con ingressi del controllo numerico che richiedono una separazione, ad esempio Fanuc High Speed Skip.

Carico ammesso per accoppiatore ottico

$U_{max} \leq 15 V$

$I_{max} \leq 50$ mA

$\Delta U \leq 1 V$ (tip. 0,3 V con $I = 50$ mA)

Dovendo bloccare il mandrino prima di impiegare il TS, i cavi di collegamento e adattatore sono dotati di ponticelli. In questo modo, con tastatore inserito, il CNC è in grado di effettuare il controllo di sicurezza richiesto.

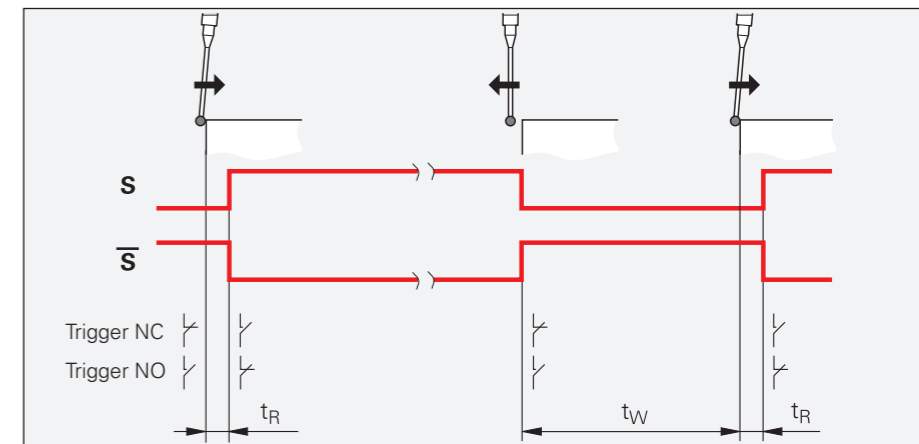
Sistemi di tastatura con trasmissione del segnale senza cavo

I sistemi di tastatura **TS 460, TS 760** e **TT 460** vengono attivati dal CNC tramite l'unità SE. Il fronte ascendente del **segnale di avvio R** attiva il TS, il fronte discendente lo disattiva.

Il sistema di tastatura **TS 642** viene attivato con l'inserimento nel mandrino tramite il microinterruttore integrato nel cono di fissaggio.

Con il **segnale di pronto B** l'unità SE segnala al controllo numerico che il sistema di tastatura è inserito e si trova nella zona di ricezione dell'unità SE. È ora possibile tastare il pezzo.

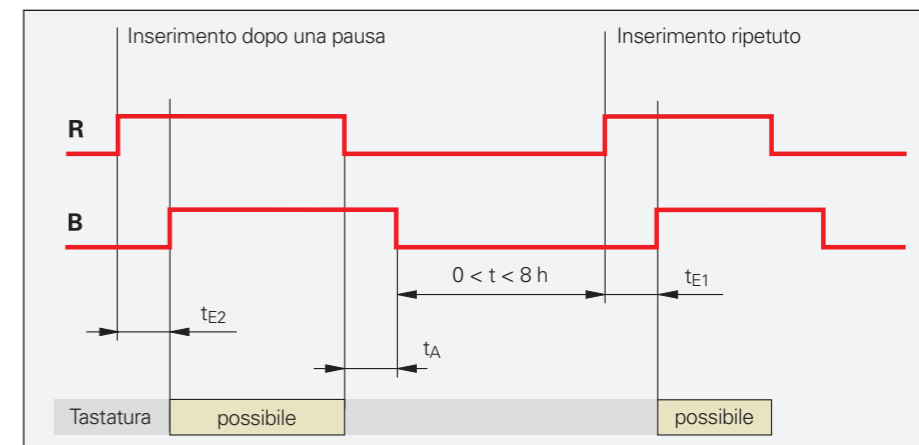
Il ritardo t in accensione o spegnimento dipende dalla distanza tra SE e TS e dalla modalità di alimentazione elettrica del tastatore. In caso di inserimento ripetuto (TS in modalità Stand-by) il valore tipico è di 250 ms, in caso di disinserimento 350 ms (con distanza massima di 1.000 ms). All'accensione dopo una pausa prolungata (oltre otto ore – TS in modalità Sleep) può raggiungere i 3 s.



Segnale di commutazione per TS 150/TS 750/TS 260/TT 160

Tempo di reazione $t_R \leq 10 \mu s$

Intervallo di ripetizione $t_W > 25$ ms



Accensione e spegnimento di TS 460/TS 642/TS 760/TT 460

Tempi di trasmissione del segnale

Ritardo di accensione

$t_{E1} \leq 1.000$ ms (tip. 250 ms)

$t_{E2} \leq 3.000$ ms

Ritardo di spegnimento

$t_A \leq 1.000$ ms (tip. 350 ms)

Per ulteriori informazioni:

Per descrizioni dettagliate delle avvertenze elettriche generali consultare il catalogo *Interfacce dei sistemi di misura HEIDENHAIN*.

EnDat per sistemi di tastatura

Alla deflessione dello stilo ovvero dell'elemento di tastatura viene generato un **segnale di commutazione** a onda quadra **S**.

Tempi di trasmissione del segnale

Tempo di reazione t_{R1}

- con trasmissione a infrarossi: 0,2 ms
 - con trasmissione via radio: 10 ms
- Intervallo di ripetizione $t_W > 25$ ms

In caso di guasto viene ripristinato il segnale di pronto B. Il tempo di reazione tra la comparsa del guasto e il ripristino del segnale di pronto dipende dal tipo di trasmissione del segnale.

Tempi di trasmissione del segnale

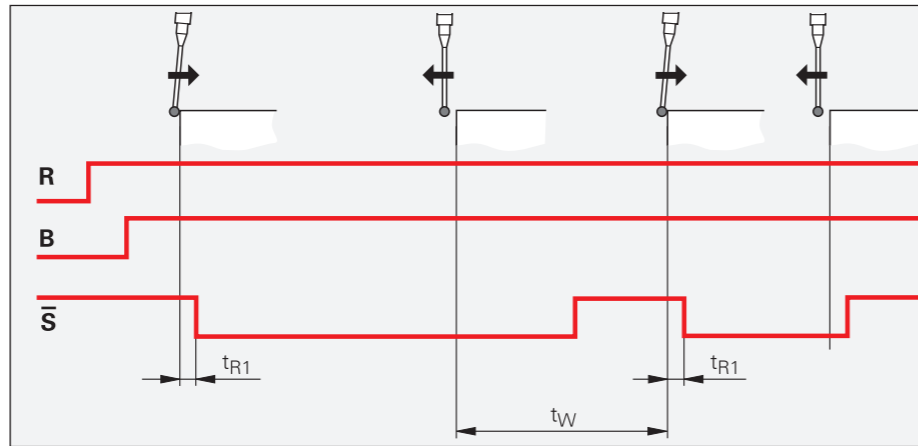
Tempo di reazione con trasmissione del segnale ininterrotta t_s

- con trasmissione a infrarossi: ≤ 40 ms
- con trasmissione via radio: ≤ 55 ms

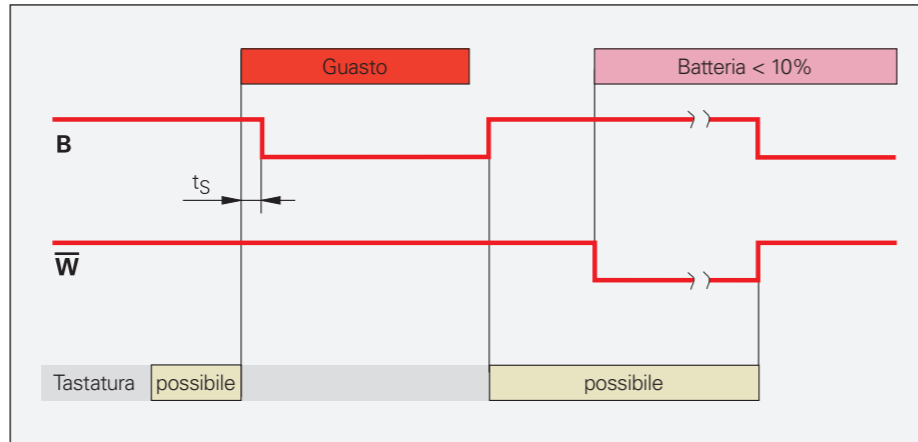
Tempo di reazione in caso di collisione (con adattatore di protezione anticollisione) t_s

- con trasmissione a infrarossi: ≤ 40 ms
- con trasmissione via radio: ≤ 20 ms

L'**allarme batteria W** segnala l'abbassamento della capacità della batteria al di sotto del 10%. Insieme al segnale di pronto viene resettato anche l'allarme batteria.



Tastatura con TS 460/TS 642/TS 760/TT 460¹⁾



Comportamento in caso di guasto e allarme batteria

Livello del segnale HTL

R

$U_H = (10 \text{ V} \dots 30 \text{ V})$ con $I_H \leq 4 \text{ mA}$
 $U_L \leq 2 \text{ V}$ con $-I_L \leq 0,2 \text{ mA}$

B/S/W

$U_H \geq (U_P - 2,2 \text{ V})$ con $-I_H \leq 20 \text{ mA}$
 $U_L \leq 1,8 \text{ V}$ con $I_L \leq 20 \text{ mA}$

¹⁾ concatenamenti del segnale/errori vedere Istruzioni di montaggio di SE

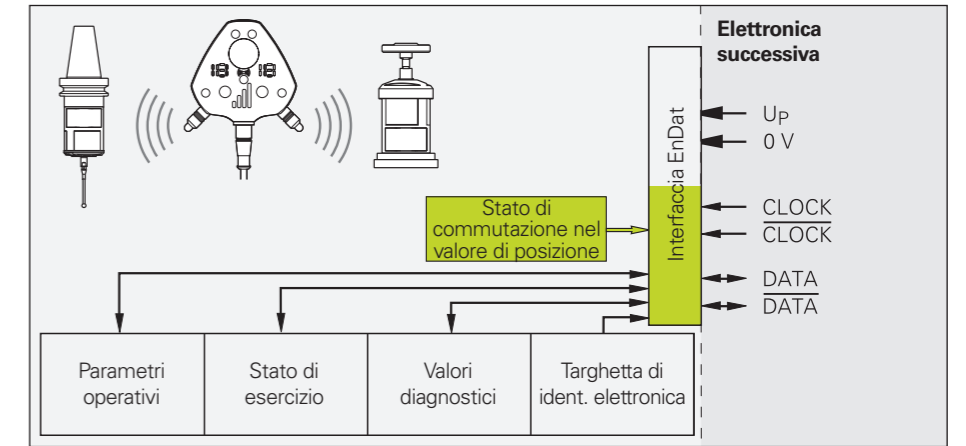
I sistemi di tastatura **TS 460, TS 760 e TT 460** dispongono di **interfaccia EnDat** per sistemi di tastatura. L'interfaccia EnDat di HEIDENHAIN è un'interfaccia bidirezionale digitale, che consente di trasmettere lo stato di commutazione, le informazioni diagnostiche e supplementari del sistema di tastatura. Sulla base della trasmissione seriale dei dati è possibile scambiare in sincronia diverse informazioni.

EnDat per sistemi di tastatura

Le informazioni di commutazione vengono trasmesse nel valore di posizione. Si tratta di una interfaccia specifica per sistemi di tastatura.

I seguenti dati vengono trasmessi tramite l'interfaccia EnDat:

- Valore di posizione:
 - sistema di tastatura deflesso (data e ora nell'informazione supplementare)
 - sistema pronto
 - allarme batteria
 - collisione, se supportata dal sistema di tastatura
- Informazioni supplementari e possibilità diagnostiche:
 - tensione batteria (solo con attivazione via radio)
 - data e ora
 - tipo di trasmissione a infrarossi o via radio
 - intensità del segnale e statistica di trasmissione
 - installazione (solo con attivazione via radio)
 - nome apparecchiatura
 - ID-Nr.
 - numero di serie
 - canale radio
- Comandi:
 - Collegamento e accensione del sistema di tastatura con SE
 - Scansione dei canali radio

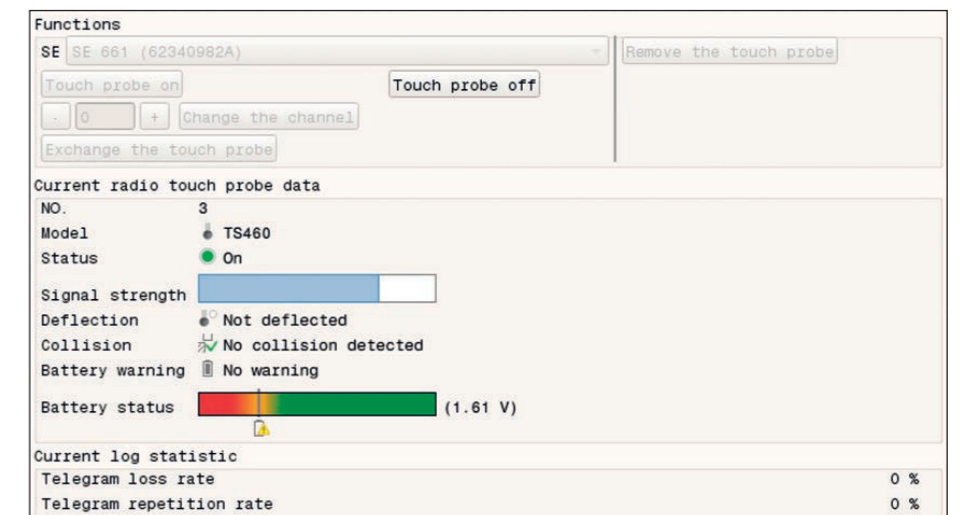


L'unità di trasmissione e ricezione SE 661 consente di collegare i sistemi di tastatura TS 460, TS 760 e TT 460 via radio e/o a infrarossi. Nella modalità a infrarossi sono disponibili le informazioni di tastatura, lo stato di pronto e l'allarme batteria. Nella modalità via radio vengono predisposte informazioni supplementari del sistema di tastatura. In particolare i sistemi di tastatura EnDat compatibili offrono enormi vantaggi.

Con la trasmissione EnDat è possibile rappresentare dettagliatamente lo stato del sistema di tastatura tramite l'elettronica successiva. Possono essere visualizzate informazioni generali su sistema di tastatura, batteria e intensità del segnale. Con TS 460 dotato di protezione anticollisione è possibile distinguere tra collisione e stato di pronto errato, aumentando così la disponibilità del sistema di tastatura.

L'installazione e la gestione viene eseguita sul controllo numerico. Sullo schermo è possibile visualizzare una panoramica di tutte le apparecchiature con numero di serie e tipo di trasmissione.

Alla deflessione del sistema di tastatura viene inviata data e ora con l'informazione di commutazione. Il controllo numerico può così calcolare la corretta posizione di tastatura e indipendentemente dalla velocità di tastatura. Non è quindi richiesta una nuova calibrazione se si esegue la tastatura con diverse velocità o si commuta tra trasmissione via radio e a infrarossi.



Collegamento a controlli CNC

I sistemi di tastatura HEIDENHAIN dispongono di interfacce universali che consentono il collegamento a praticamente tutti i controlli CNC più in uso per macchine utensili. Ove necessario, HEIDENHAIN offre le elettroniche di interfaccia UTI e i pacchetti software opzionali per

l'integrazione dei cicli di tastatura interni al controllo numerico. Si garantisce così il collegamento sicuro e un impiego funzionale dei sistemi di tastatura HEIDENHAIN indipendentemente dalla marca del controllo numerico.

CNC	Sistemi di tastatura	Interfaccia	Ingresso controllo numerico	Cicli interni al CNC	Software separato di HEIDENHAIN
HEIDENHAIN TNC7 TNC7 basic TNC 640 TNC 620 CNC PILOT 640 MANUALplus 620	radio/infrarossi: TS 460 TS 760 TT 460 tramite SE 661	EnDat per sistemi di tastatura	solo PLB 62xx, UEC 3xx: X112, X113	Misurazione di pezzi <ul style="list-style-type: none"> • allineamento di pezzi • Definizione di origini • misurazione di pezzi Misurazione di utensili <ul style="list-style-type: none"> • lunghezza, raggio • usura, rottura • taglienti singoli 	–
HEIDENHAIN TNC7 TNC7 basic TNC 640 TNC 620 TNC 320 TNC 128 CNC PILOT 640 MANUALplus 620	cavo: TS 260 TS 150/TS 750 con UTI 150 TT 160 radio/infrarossi: TS 460 e TS 760 TT 460 tramite SE 660	HTL	<i>HSCI</i> ¹⁾ : X112, X113 <i>altri</i> ²⁾ : X12, X13		
Siemens 828D 840D 840D sl	a infrarossi: TS 460 TS 642 TS 760 tramite SE 640, SE 540		X121, X122 o X132	Misurazione di pezzi <ul style="list-style-type: none"> • allineamento di pezzi • Definizione di origini • misurazione di pezzi Misurazione di utensili <ul style="list-style-type: none"> • lunghezza, raggio • usura, rottura 	
Fanuc 0 0i 16 18 21 30 31 32 3xi			<i>raccomandato:</i> HIGH SPEED SKIP ³⁾ <i>possibile:</i> SKIP (24 V)	specifici OEM	Misurazione di pezzi <ul style="list-style-type: none"> • allineamento di pezzi • Definizione di origini • misurazione di pezzi Misurazione di utensili <ul style="list-style-type: none"> • lunghezza, raggio • usura, rottura
Mitsubishi Serie M70/M700 Serie M64/M640			SKIP (24 V)	cicli base per <ul style="list-style-type: none"> • definizione origine • lunghezza utensile 	
Mazak Mazatrol Fusion Mazatrol Matrix Mazatrol Smart Mazatrol Smooth X					

¹⁾ per il funzionamento di diversi sistemi di tastatura con SE 660 è richiesta l'elettronica di interfaccia UTI 660

²⁾ per il funzionamento combinato di TS 460, TS 760 e TT 460 è richiesto il convertitore di segnale UTI 240

³⁾ in caso di impiego del segnale di commutazione S è necessaria un'unità UTI 491

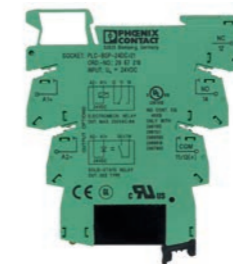
Convertitori di segnale per adattamento

Per adattare i segnali del sistema di tastatura al controllo CNC può essere eventualmente necessario un convertitore di segnale UTI. Questo vale in particolare per il collegamento delle unità di trasmissione e ricezione SE ai controlli numerici Fanuc oppure per il retrofit di controlli CNC meno recenti con un sistema di tastatura.

UTI 491

Il convertitore di segnale UTI 491 è un semplice relè con accoppiatore ottico, che consente di collegare i sistemi di tastatura con separazione galvanica all'ingresso High Speed Skip dei controlli numerici Fanuc. Gli ingressi di commutazione a potenziale zero del sistema di tastatura (Trigger NO e Trigger NC) possono essere collegati anche direttamente agli ingressi del controllo numerico che richiedono una separazione galvanica.

ID 802467-01



UTI 150

Il convertitore di segnale UTI 150 è necessario per il funzionamento del sistema di tastatura TS 150 o TS 750 sui controlli CNC. Consente l'adattamento dei segnali del sistema di tastatura al controllo numerico e l'alimentazione del sistema di tastatura. Lo stato del sistema di tastatura viene visualizzato con LED. UTI 150 è integrato nel quadro elettrico della macchina.

ID 1133534-01



UTI 150

UTI 660

Il convertitore di segnale UTI 660 è richiesto per collegare diversi sistemi di tastatura TS 460, TS 760 e TT 460 a un controllo numerico HEIDENHAIN EnDat compatibile. Nella modalità via radio, UTI 660 consente di utilizzare fino a quattro TS 460 o TS 760 e quattro TT 460 su un controllo numerico.

ID 1169537-01



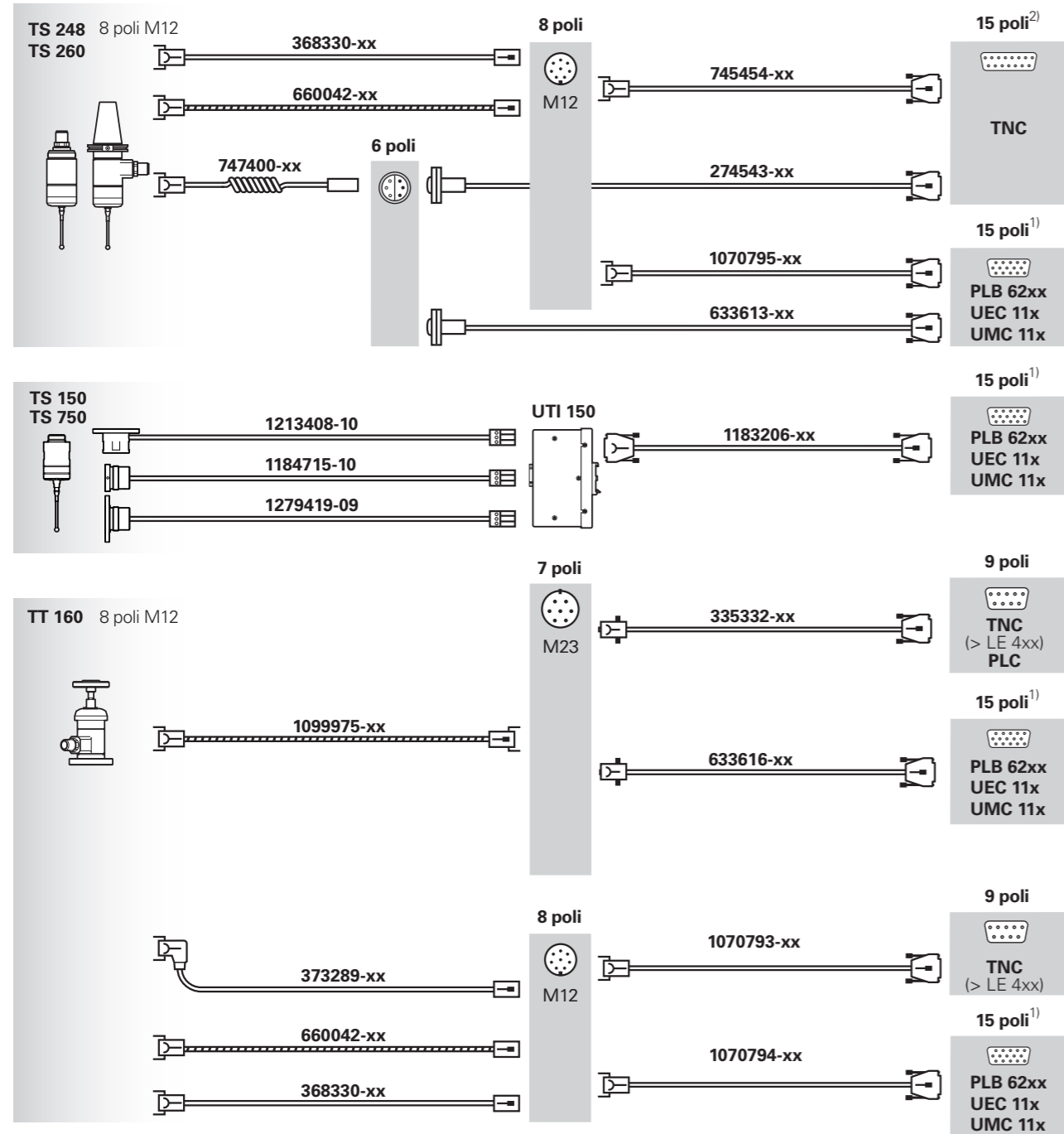
UTI 660

Per ulteriori informazioni:

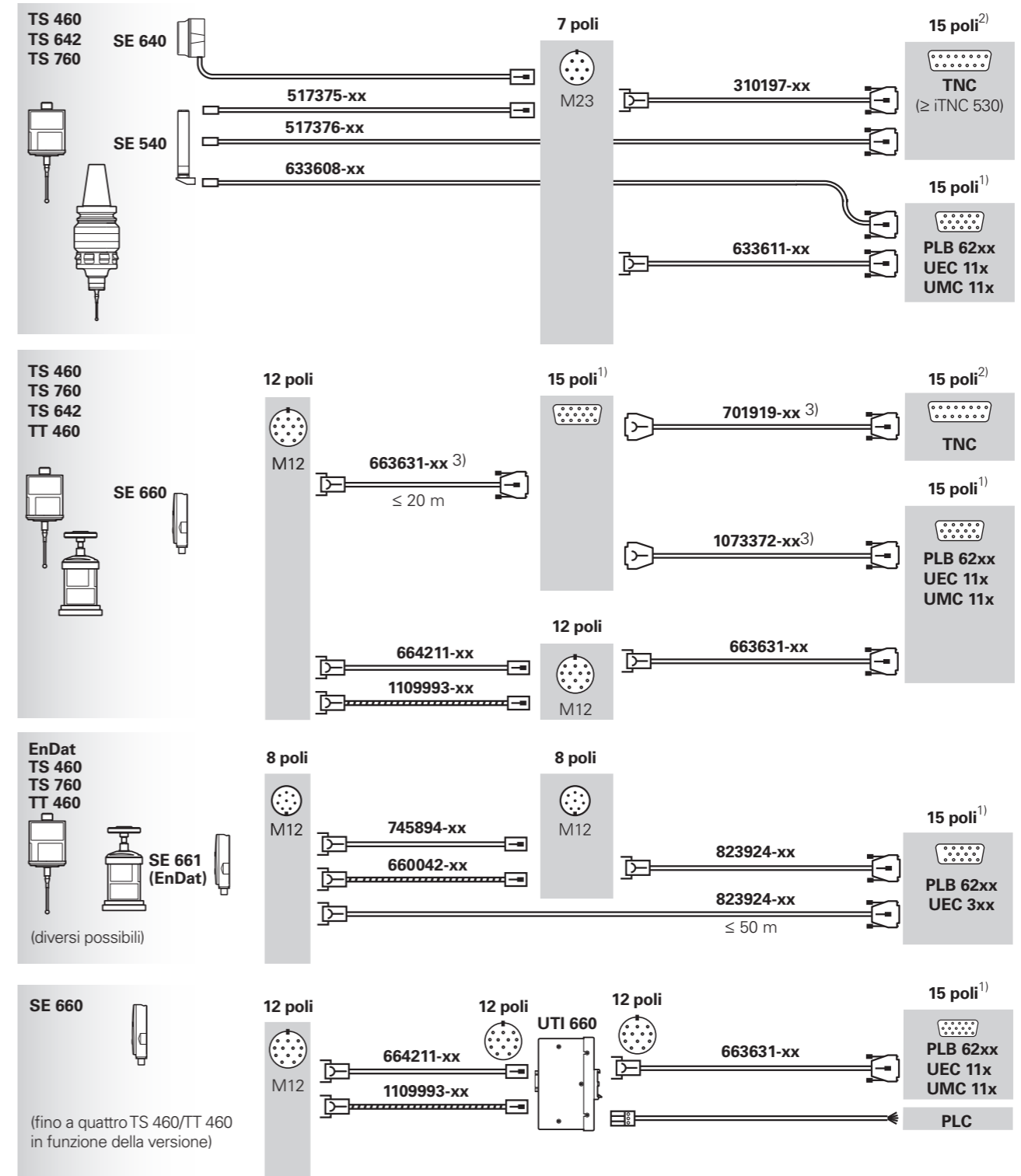
Per descrizioni dettagliate di cavi e connettori consultare il catalogo *Cavi e connettori*.

Panoramiche per la scelta dei cavi

Collegamento a controlli numerici HEIDENHAIN



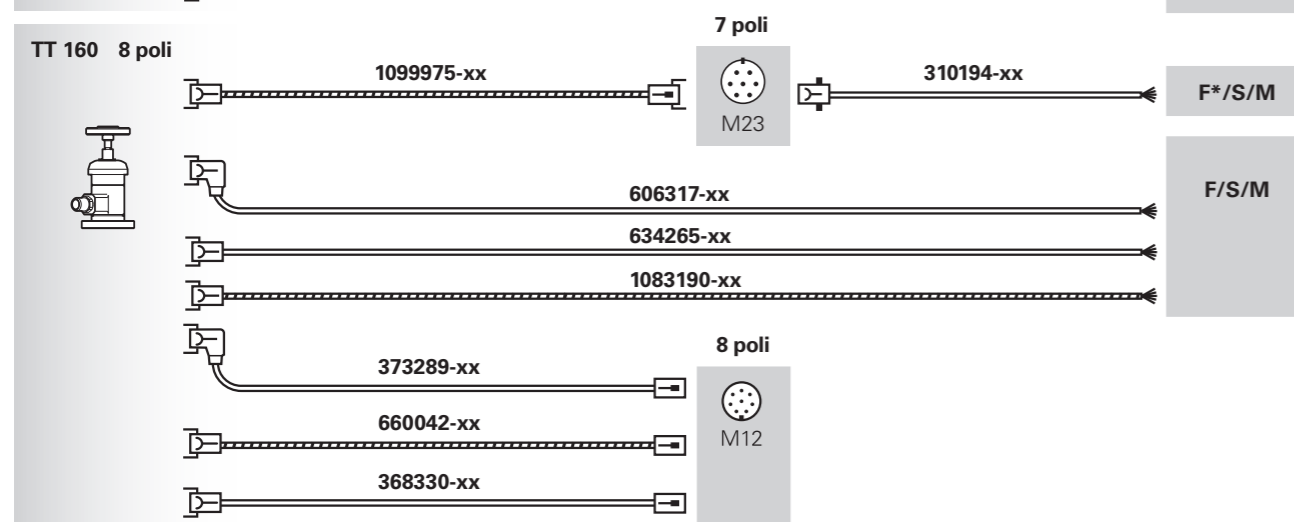
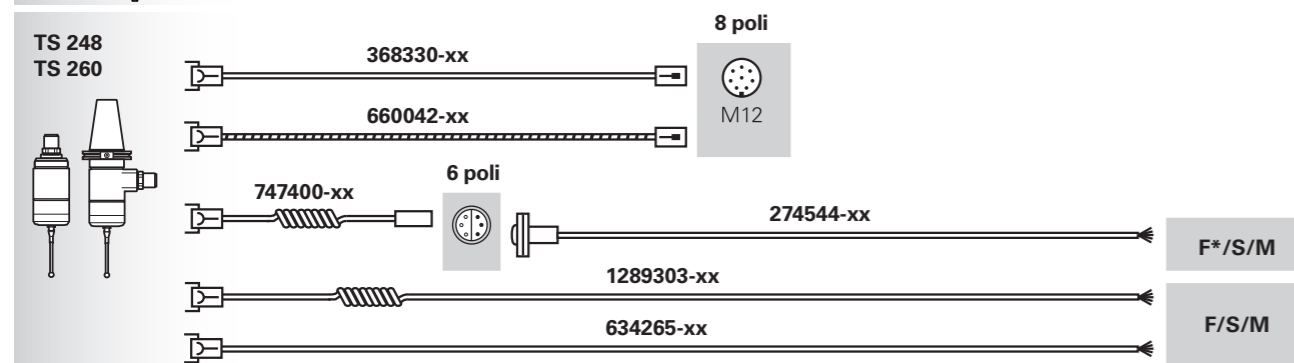
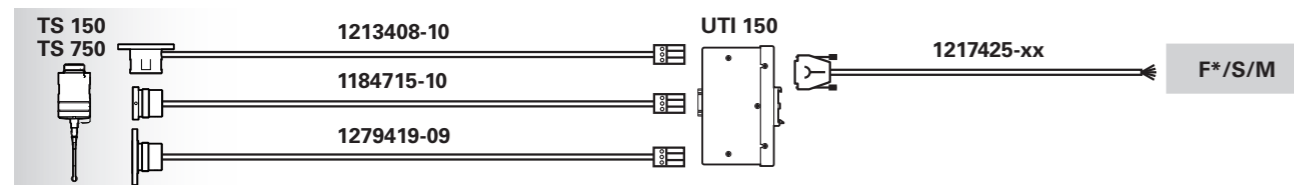
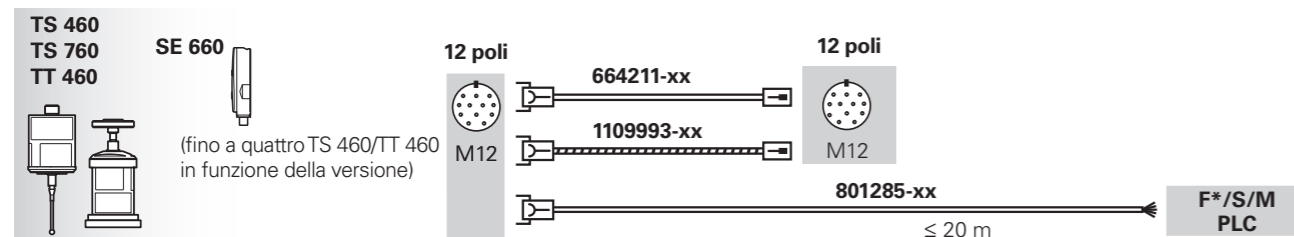
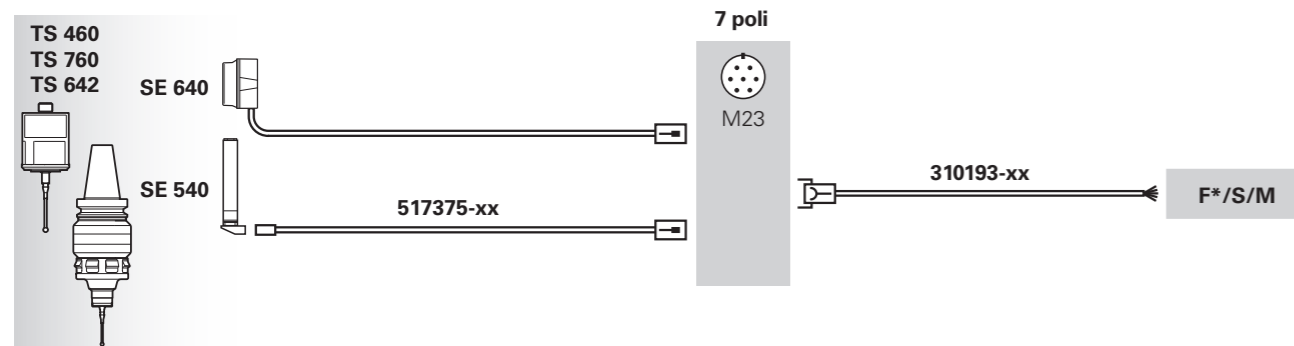
^{1), 2)} identiche piedinature



^{1), 2)} identiche piedinature

³⁾ con lunghezza totale oltre i 20 m: ID 663631-xx max. 10 m, altrimenti ID 701919-xx/1073372-xx

Collegamento a tutti gli altri controlli numerici



F/S/M = Fanuc/Siemens/Mitsubishi/Mazak, F* Fanuc High Speed Skip via UTI 491

HEIDENHAIN

Mastering nanometer accuracy



HEIDENHAIN

HEIDENHAIN ITALIANA S.r.l.
Via Giuseppe De Notaris 52
20128 Milano, Italia
☎ +39 227075-1
☎ +39 227075-210
info@heidenhain.it

www.heidenhain.it



HEIDENHAIN
worldwide