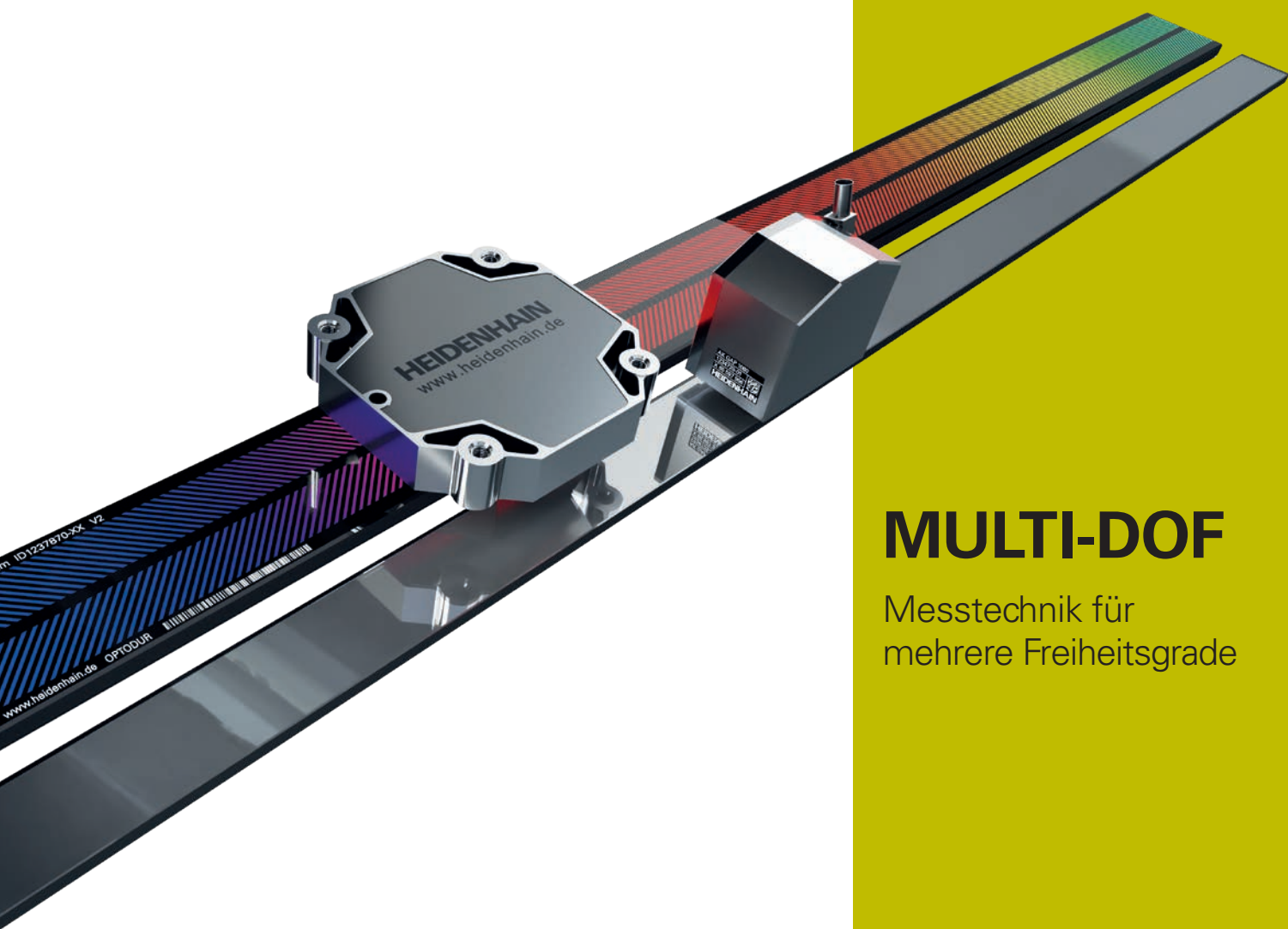


HEIDENHAIN



MULTI-DOF

Messtechnik für
mehrere Freiheitsgrade

Dplus-Messgeräte für perfekte Bewegungssysteme

Längenmessgeräte erfassen die Position von Linearachsen ohne zusätzliche mechanische Übertragungselemente. Dadurch werden eine Reihe von möglichen Fehlerquellen ausgeschlossen:

- Positionierfehler aufgrund der Erwärmung der Kugelumlaufspindel
- Umkehrfehler
- kinematischer Fehler durch Steigungsfehler der Kugelumlaufspindel

Für Maschinen mit hohen Anforderungen an die **Positioniergenauigkeit** und an die **Bearbeitungsgeschwindigkeit** sind deshalb Längenmessgeräte unerlässlich.

Dplus-Messgeräte

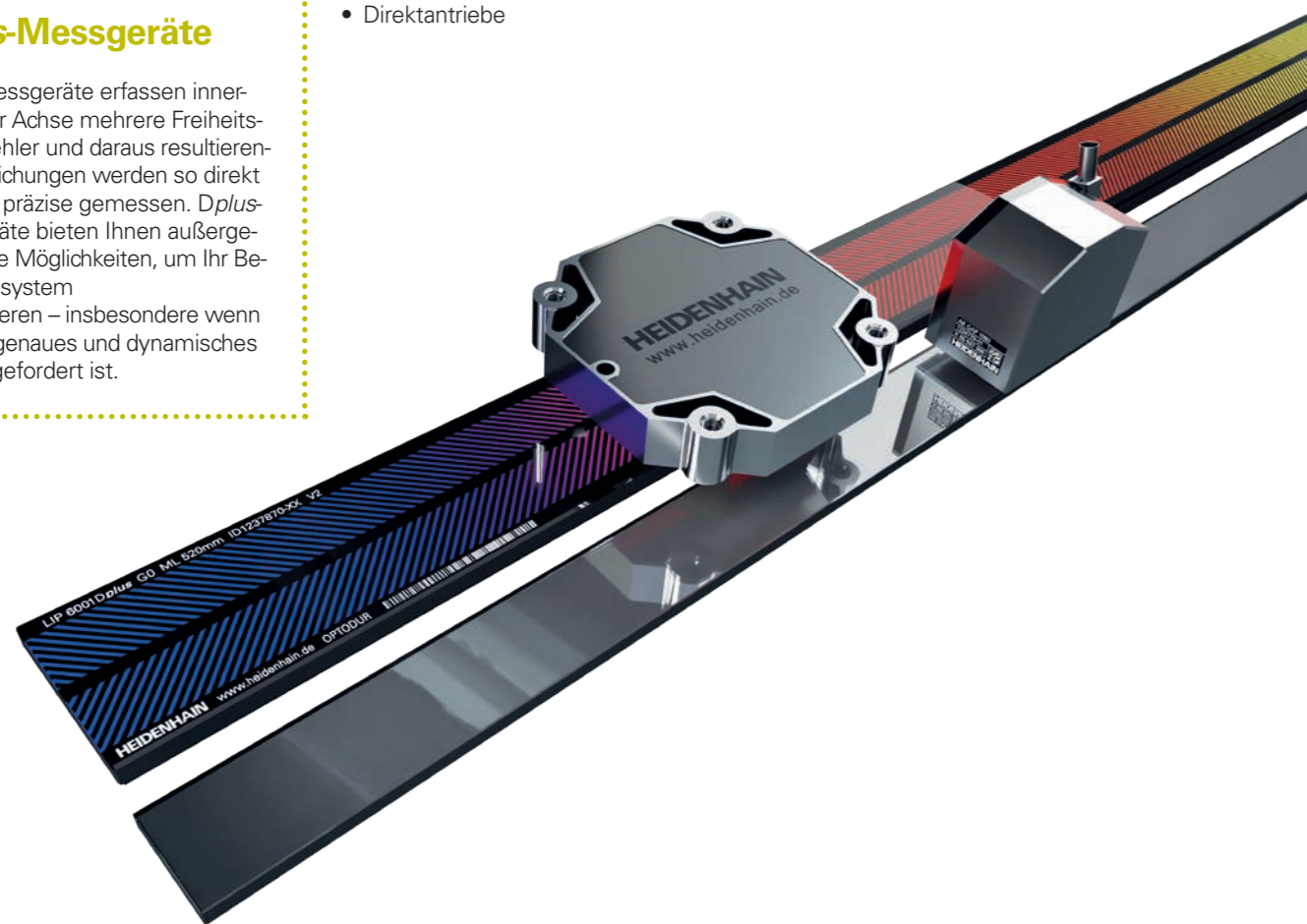
Dplus-Messgeräte erfassen innerhalb einer Achse mehrere Freiheitsgrade. Fehler und daraus resultierende Abweichungen werden so direkt und sehr präzise gemessen. Dplus-Messgeräte bieten Ihnen außergewöhnliche Möglichkeiten, um Ihr Bewegungssystem zu optimieren – insbesondere wenn ein sehr genaues und dynamisches System gefordert ist.

Offene Längenmessgeräte kommen an Maschinen und Anlagen zum Einsatz, die eine hohe Genauigkeit des angezeigten Messwerts erfordern. Typische Einsatzgebiete sind:

- Fertigungs- und Messeinrichtungen der Halbleiterindustrie
- Bestückungsautomaten
- Ultrapräzisionsmaschinen und -apparaturen z. B. Diamantdrehmaschinen für optische Bauteile, Plandrehmaschinen für Magnetspeicherplatten, Schleifmaschinen für Ferrit-Teile etc.
- hochgenaue Werkzeugmaschinen
- Messmaschinen und Komparatoren, Messmikroskope und andere Präzisionsgeräte der Messtechnik
- Direktantriebe

Mechanischer Aufbau

Offene Längenmessgeräte bestehen aus einem Maßstab bzw. Maßband und einem Abtastkopf und arbeiten berührungslos. Bei offenen Längenmessgeräten wird der Maßstab auf einer Montagefläche befestigt. Eine hohe Ebenheit der Montagefläche ist daher eine notwendige Voraussetzung für hohe Genauigkeiten des Längenmessgerätes.



Informationen über

- Winkelmessgeräte mit Eigenlagerung
 - Winkelmessgeräte mit Teilkreis
 - Modulare Winkelmessgeräte mit Teilungstrommel oder Maßband
 - Drehgeber
 - Messgeräte für elektrische Antriebe
 - Längenmessgeräte für gesteuerte Werkzeugmaschinen
 - Signalkonverter
 - HEIDENHAIN-Steuerungen
- erhalten Sie auf Anfrage oder finden Sie im Internet unter www.heidenhain.de

Mit Erscheinen dieses Prospekts verlieren alle vorherigen Ausgaben ihre Gültigkeit. Für die Bestellung bei HEIDENHAIN maßgebend ist immer die zum Vertragsabschluss aktuelle Fassung des Prospekts.

Normen (EN, ISO, etc.) gelten nur, wenn sie ausdrücklich im Prospekt aufgeführt sind.

Weitere Informationen:

Ausführliche Beschreibungen zu allen verfügbaren Schnittstellen sowie allgemeine elektrische Hinweise finden Sie im Prospekt *Schnittstellen von HEIDENHAIN-Messgeräten* ID 1078628-xx.

Die erforderlichen Anschlusskabel finden Sie im Prospekt *Kabel und Steckverbinder* ID 1206103-xx.

Inhalt

Übersicht

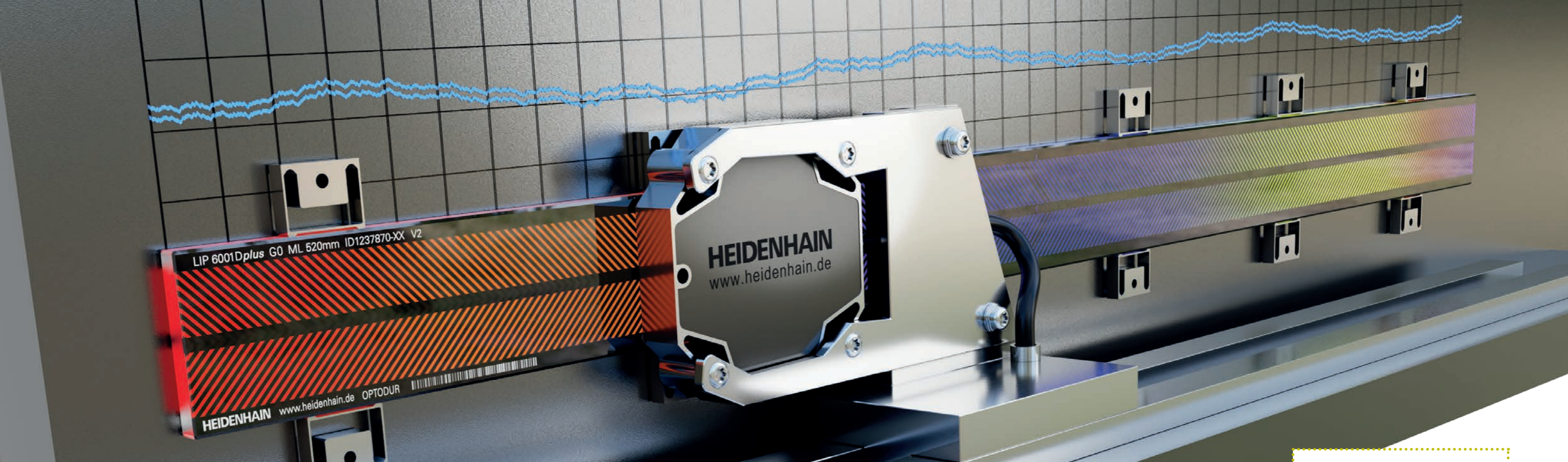
Dplus Messgeräte für perfekte Bewegungssysteme	2
Mehrdimensionale Messtechnik	4
Innovative Teilungsstrukturen	6
Mehrere Freiheitsgrade – ein Messgerät	8
Diagonale Teilungsanordnung	10
Out of Plane-Abstandsmessung	12
Übertragbare Genauigkeit	14
Weniger Kabel – höhere Dynamik	16

Technische Daten

LIP 6031 Dplus	18
LIP 211 Dplus/LIP 281 Dplus/LIP 291 Dplus	20
PP 281 R	22
GAP 1081	24

Elektrischer Anschluss

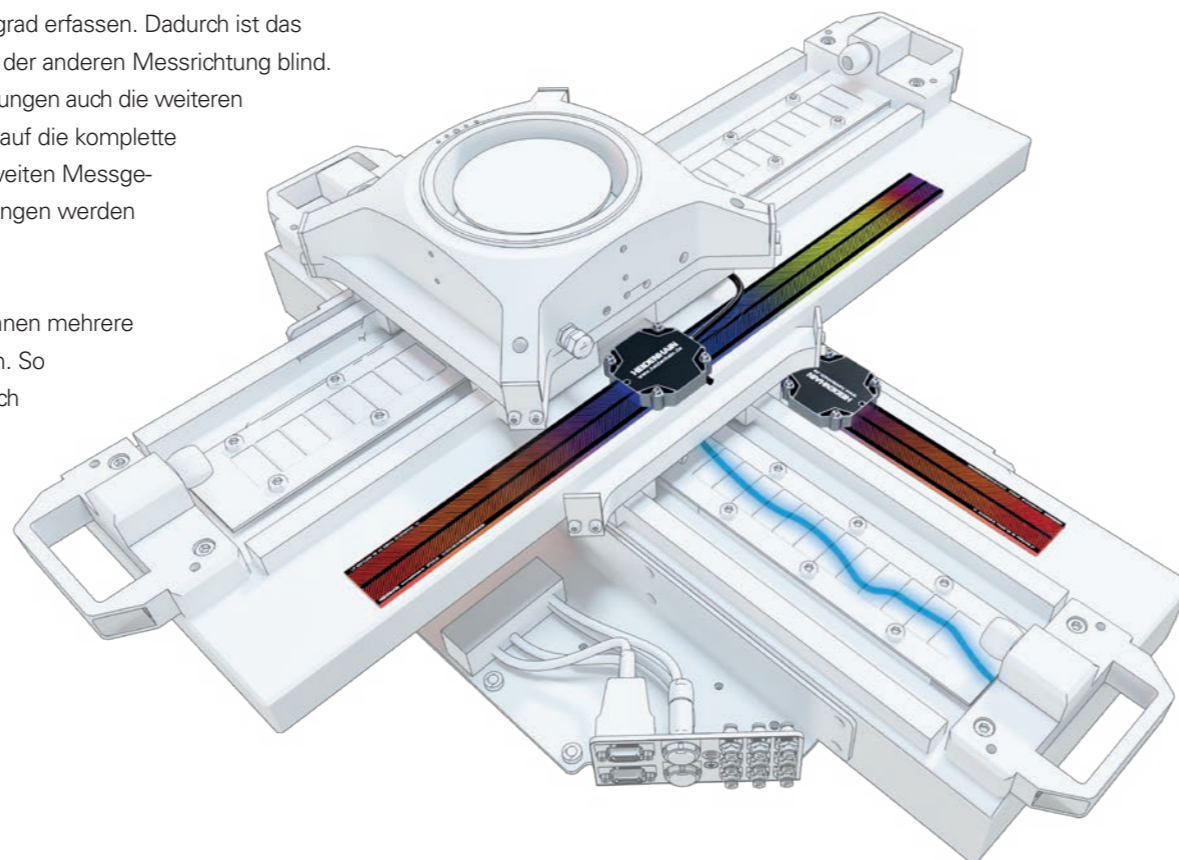
Anschlussbelegung	26
--------------------------	-----------



Mehrdimensionale Messtechnik

Herkömmliche Messgeräte können nur einen Freiheitsgrad erfassen. Dadurch ist das Messsystem für die unvermeidbaren Abweichungen in der anderen Messrichtung blind. In mehrachsigen Systemen beeinflussen diese Abweichungen auch die weiteren Achsen. Positionsabweichungen übertragen sich damit auf die komplette Achseinheit. Dadurch verändert sich die Position des zweiten Messgeräts mit den Fehlern der ersten Achse. Diese Abweichungen werden nicht gemessen.

Mit Hilfe von *Dplus*-Messgeräten von HEIDENHAIN können mehrere Freiheitsgrade innerhalb einer Achse gemessen werden. So können Abweichungen einer Achse gemessen und durch die benachbarte Achse ausgeglichen bzw. kompensiert werden.



 = Führungsfehler

Die Genauigkeit eines Bewegungssystems wird durch mehrere Faktoren beeinflusst:

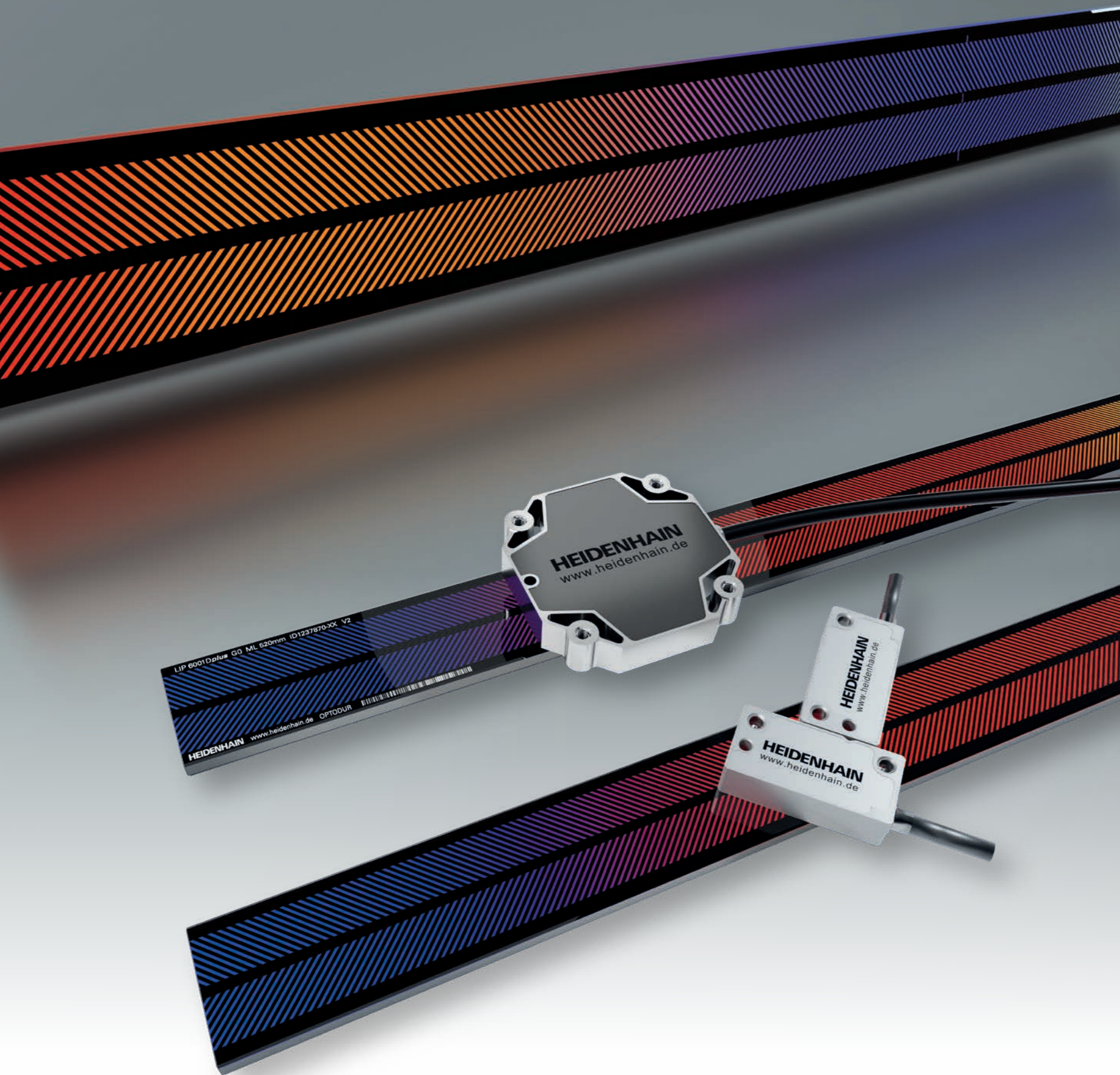
- Nicht-lineare Führungsfehler
- Vertikale Ebenheit, horizontale Geradheit
- Nicken, Gieren, Rollen
- Rechtwinkligkeitsfehler
- Kinematische Fehler
- Wärmeausdehnung, thermische Einflüsse
- Umkehrspiel

Das Perfektionieren der Positionsmessung in Hauptachsrichtung ist, abhängig von der erforderlichen Genauigkeit, eine große Herausforderung. Um an einem Bewegungssystem das Maximum an Präzision und Dynamik herauszuholen, ist weit mehr erforderlich, als nur den Maßstab und die Abtastung zu optimieren. Je genauer und dynamischer die Messung sein soll, desto mehr machen sich Einflüsse aus der Maschinenkonstruktion und thermische Veränderungen bemerkbar. Durch den Einsatz mehrdimensionaler Messgeräte wie z. B. dem LIP 6000 *Dplus* können diese Einflüsse unmittelbar erfasst und kompensiert werden.

Höhere Genauigkeit und größere Dynamik

Produktivität und Genauigkeit sind mehr denn je entscheidende Wettbewerbsfaktoren. Dabei geht es aber nicht nur darum, den Fertigungsprozess schneller und präziser zu machen. Es geht vor allem auch um hohe Reproduzierbarkeit und stabile Qualität. Denn eine höhere und zugleich zuverlässige Genauigkeit erweitert die Fertigungsmöglichkeiten enorm – insbesondere im High-End-Bereich.

Innovative Teilungsstrukturen



Präzise Messdaten für optimale Performance

Das interferentielle Messprinzip nutzt die Beugung und Interferenz des Lichts an fein geteilten Gittern, um Signale zu erzeugen. Die Maßverkörperung besteht aus einer ebenen Oberfläche mit 0,2 µm hohen, reflektierenden Strichen. Davor befindet sich als Abtastplatte ein lichtdurchlässiges Gitter mit der gleichen Teilungsperiode.

Interferentielle Messgeräte arbeiten mit Signalperioden von 4 µm oder kleiner. Ihre Abtastsignale sind weitgehend frei von Oberwellen und können hoch interpoliert werden. Sie eignen sich daher besonders für hohe Auflösungen und hohe Genauigkeiten.

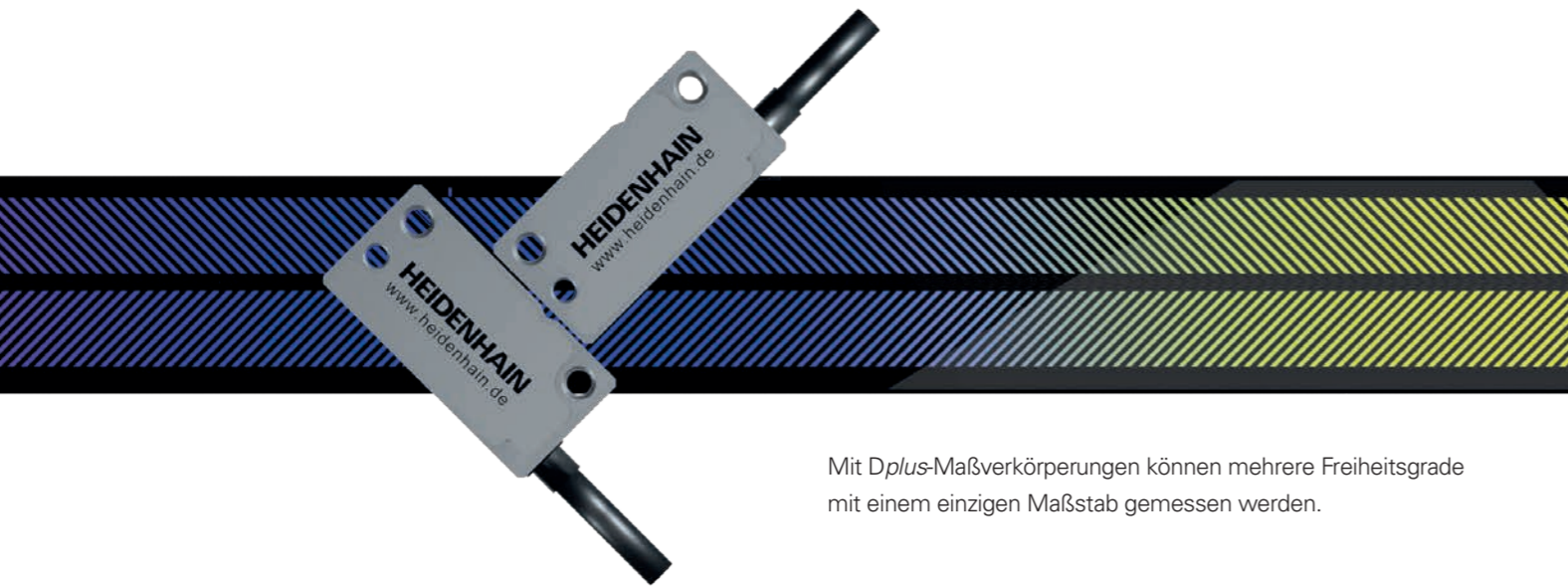
Bei *Dplus*-Messgeräten wie z. B. dem LIP 6000 *Dplus* befinden sich auf dem Teilungsträger zwei separate Teilungsspuren mit diagonaler Teilung $\pm 45^\circ$. Damit ist die Nebennmessrichtung über die gesamte Messlänge der Hauptmessrichtung direkt und hochgenau erfassbar.

HEIDENHAIN bietet auch ein inkrementales Zwei-Koordinaten-Messgerät, mit dem zwei Messrichtungen gleichwertig erfasst werden können. Bei diesem Messgerät gibt es keine Haupt- und Nebennmessrichtung. Als Teilungsträger wird hier eine hochgenaue Kreuzgitterteilung verwendet.



Inkrementales Zwei-Koordinaten-Messgerät PP 281 R

Mehrere Freiheitsgrade – ein Messgerät



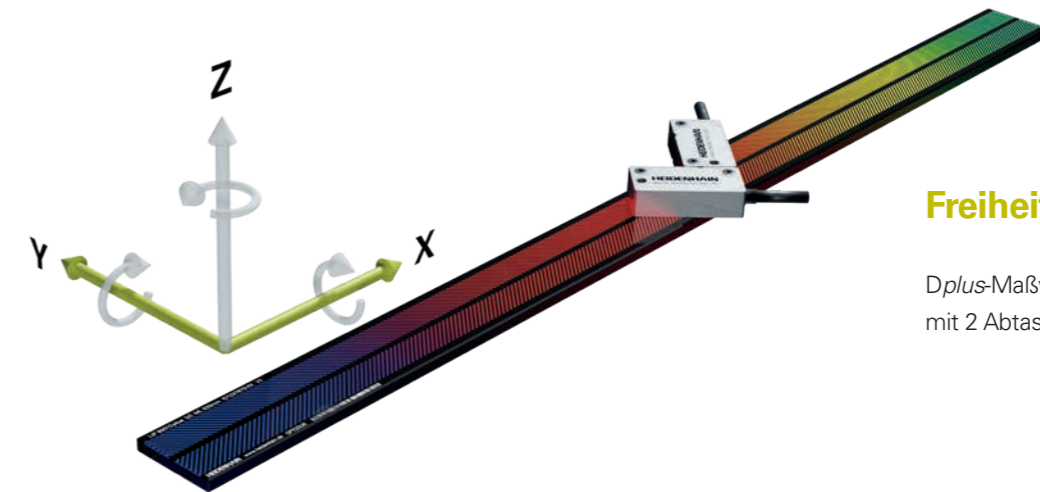
Mit *Dplus*-Maßverkörperungen können mehrere Freiheitsgrade mit einem einzigen Maßstab gemessen werden.

Mehrere Freiheitsgrade erfassen

Ein Körper verfügt über sechs Bewegungsmöglichkeiten im freien Raum. Dabei unterscheidet man zwischen translatorischen Freiheitsgraden (X, Y, Z) und rotatorischen Freiheitsgraden (R_x , R_y , R_z).

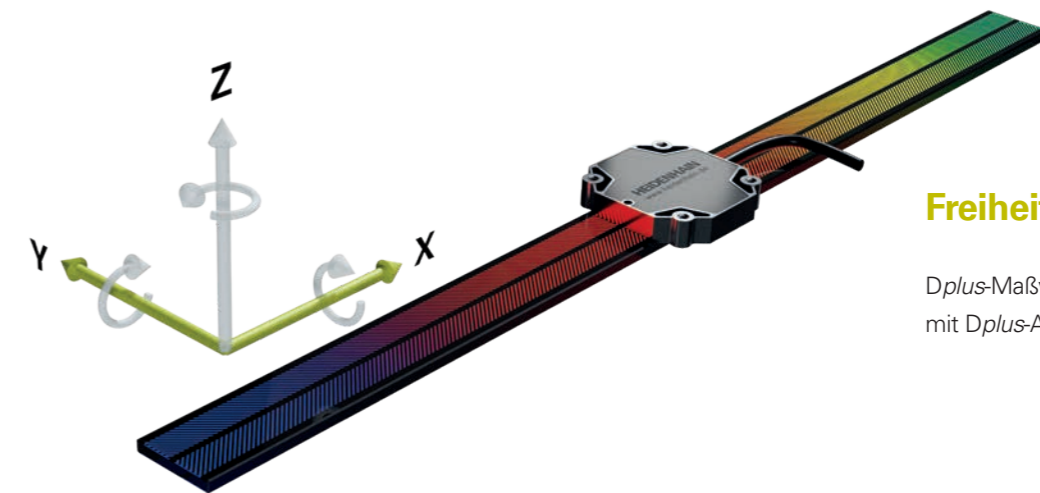
Das Messen mehrerer Freiheitsgrade erfordert viele Komponenten. Bei Standardmessgeräten wird pro Freiheitsgrad ein Abtastkopf und eine Maßverkörperung benötigt. Mit den *Dplus*-Messgeräten von HEIDENHAIN kann die Anzahl der benötigten Komponenten deutlich reduziert werden.

Beispielsweise ist es möglich, mit einem *Dplus*-Maßstab mit zwei separaten Teilungsspuren sowie drei Abtastköpfen auf einem Maßstab bis zu drei Freiheitsgrade zu erfassen. Diese Technologie macht es möglich, komplexe Messaufgaben mit einem einfachen und kompakten Design zu realisieren.



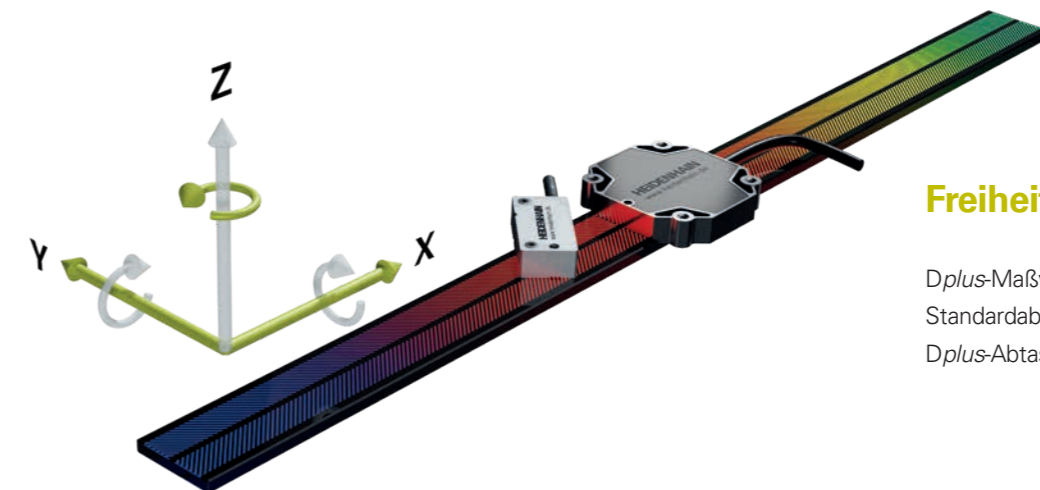
Freiheitsgrade X, Y

Dplus-Maßverkörperung mit 2 Abtastköpfen



Freiheitsgrade X, Y

Dplus-Maßverkörperung mit *Dplus*-Abtastkopf



Freiheitsgrade X, Y, R_z

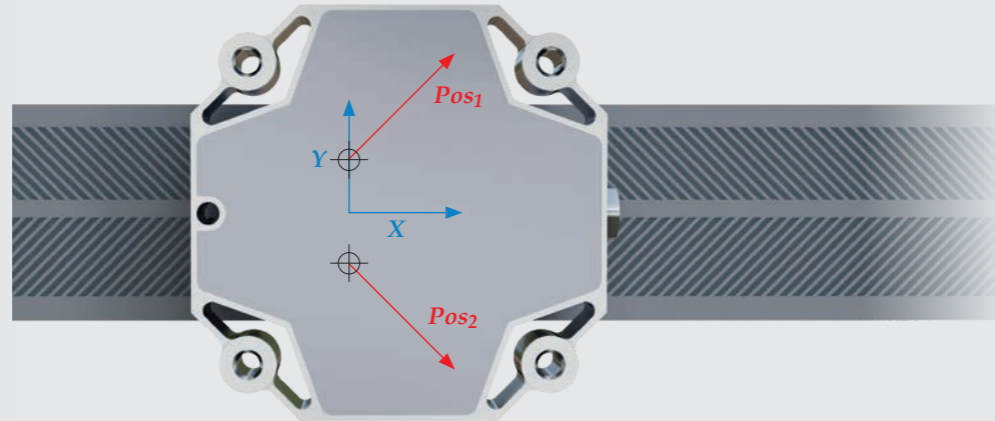
Dplus-Maßverkörperung mit Standardabtastkopf und *Dplus*-Abtastkopf

Diagonale Teilungsanordnung

Positionswertberechnung

$$x = \frac{1}{\sqrt{2}} (Pos_1 + Pos_2)$$

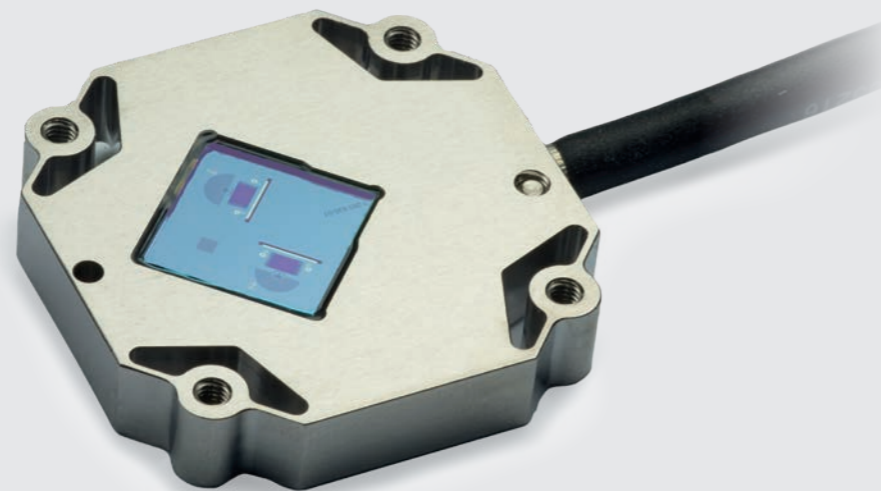
$$y = \frac{1}{\sqrt{2}} (Pos_1 - Pos_2)$$



Dplus-Abtastkopf

Mit dem von HEIDENHAIN entwickelten Dplus-Abtastkopf können zwei Freiheitsgrade gleichzeitig gemessen werden. Über die EnDat 3-Schnittstelle werden beide gemessene Positionswerte mit nur einem Kabel an die Steuerung übertragen.

Dadurch kann die Anzahl der Kabel deutlich reduziert werden. Neben dem geringeren Montage-Aufwand kann so auch das dynamische Verhalten des Bewegungssystems optimiert werden.



Vorsprung durch gezieltes Monitoring

Bei der rechtwinkligen Anordnung der Teilungen mit 0° und 90° kann die Nebenmessrichtung nicht referenziert werden. Die diagonale Anordnung der Teilungsspuren ermöglicht hingegen ein gleichzeitiges Referenzieren beider Messrichtungen.

Dadurch können absolute Haupt- und Nebenachsmesswerte bereitgestellt werden. Das absolute Erfassen von Positionsänderungen im Maschinensystem ermöglicht genauere Positionierungen und Rückschlüsse auf mögliche Fehlerquellen.

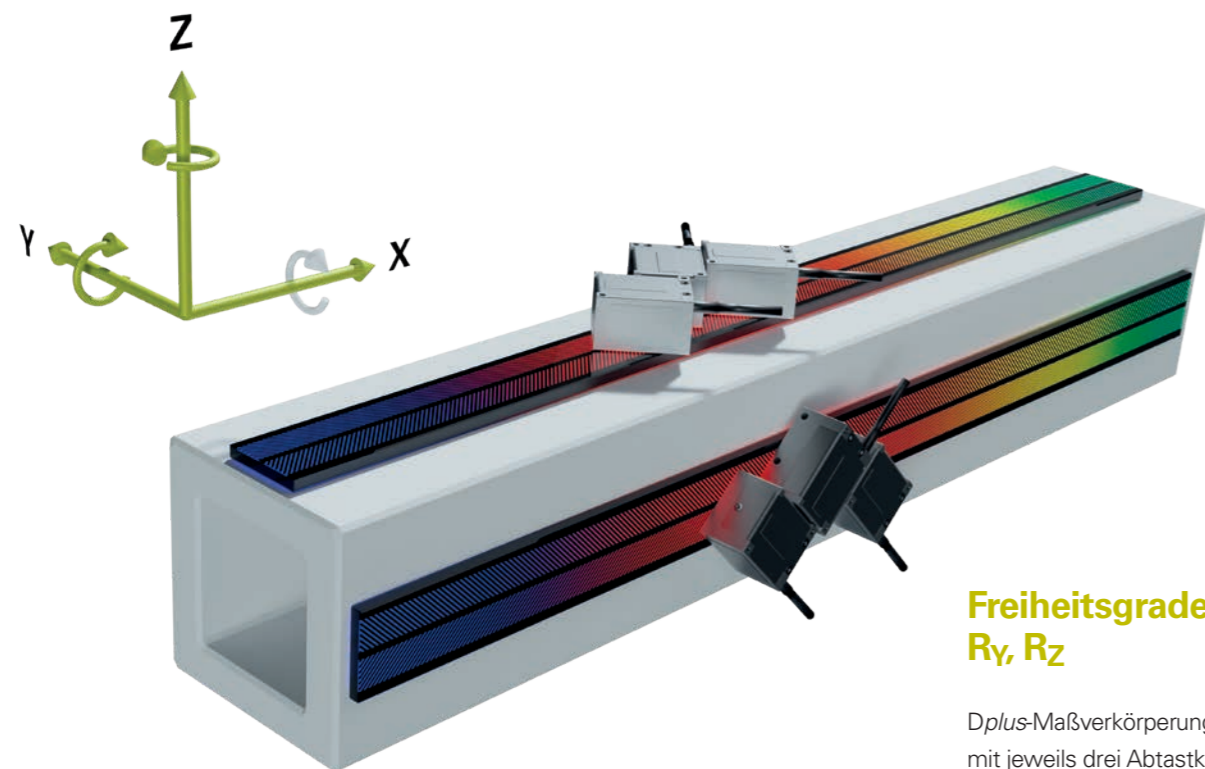


Out of Plane-Abstandsmessung

Standardmessgeräte können immer nur jeweils einen Freiheitsgrad erfassen. Mit *Dplus*-Messgeräten können hingegen bis zu drei Freiheitsgrade in Messgerät-Ebene gemessen werden, z. B. X, Y und R_z . Zusätzliche Messungen in einer anderen Ebene würden dann aber weitere Messgeräte und einen komplexen Systemaufbau erfordern.

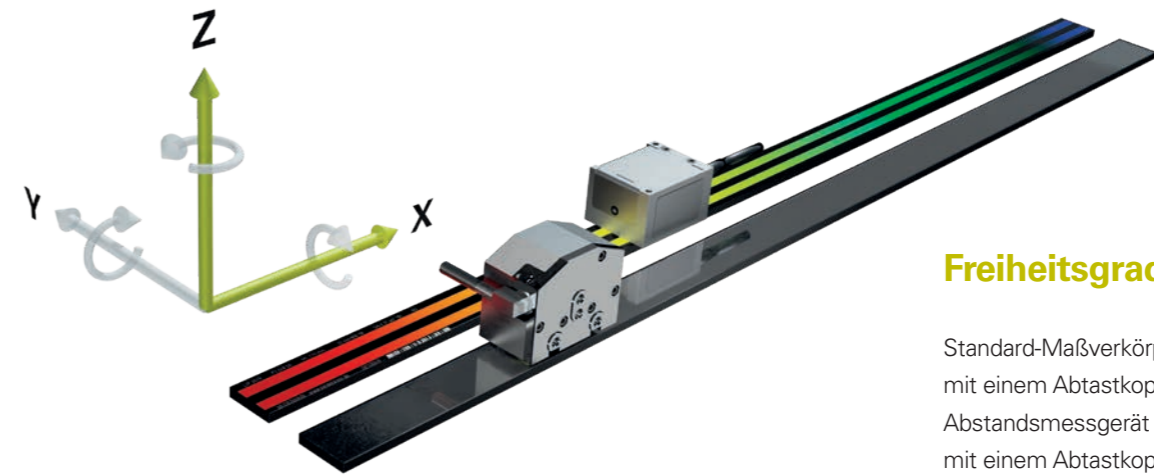
Das Abstandsmessgerät GAP 1081 ermöglicht durch das vertikale Messprinzip eine sehr einfache und platzsparende Systemerweiterung für zusätzliche Messrichtungen. Die Montage der Komponenten erfolgt in der Hauptebene des Messgeräts. Dadurch liefert das GAP 1081 besonders unmittelbare und direkte Messwerte.

Das GAP 1081 eignet sich sowohl für einfache Positionieraufgaben in vertikaler Richtung als auch für kontinuierliche Messungen über die gesamte Ebene. Durch die Anordnung von zwei Abtastköpfen auf einem Spiegel kann das Messgerät auch die Neigung bzw. das Kippen der jeweiligen Achse erfassen. Dadurch kann die Komplexität eines Metrologie-Konzepts deutlich reduziert und der Montageaufwand reduziert werden.



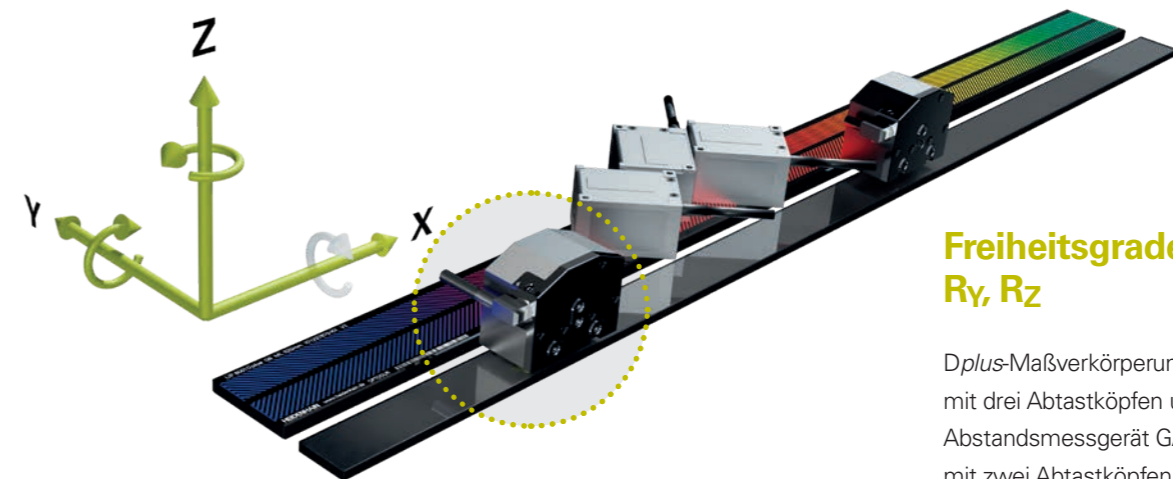
Freiheitsgrade X, Y, Z, R_y , R_z

Dplus-Maßverkörperungen mit jeweils drei Abtastköpfen, Anordnung ohne GAP 1081



Freiheitsgrade X, Z

Standard-Maßverkörperung mit einem Abtastkopf und Abstandsmessgerät GAP 1081 mit einem Abtastkopf

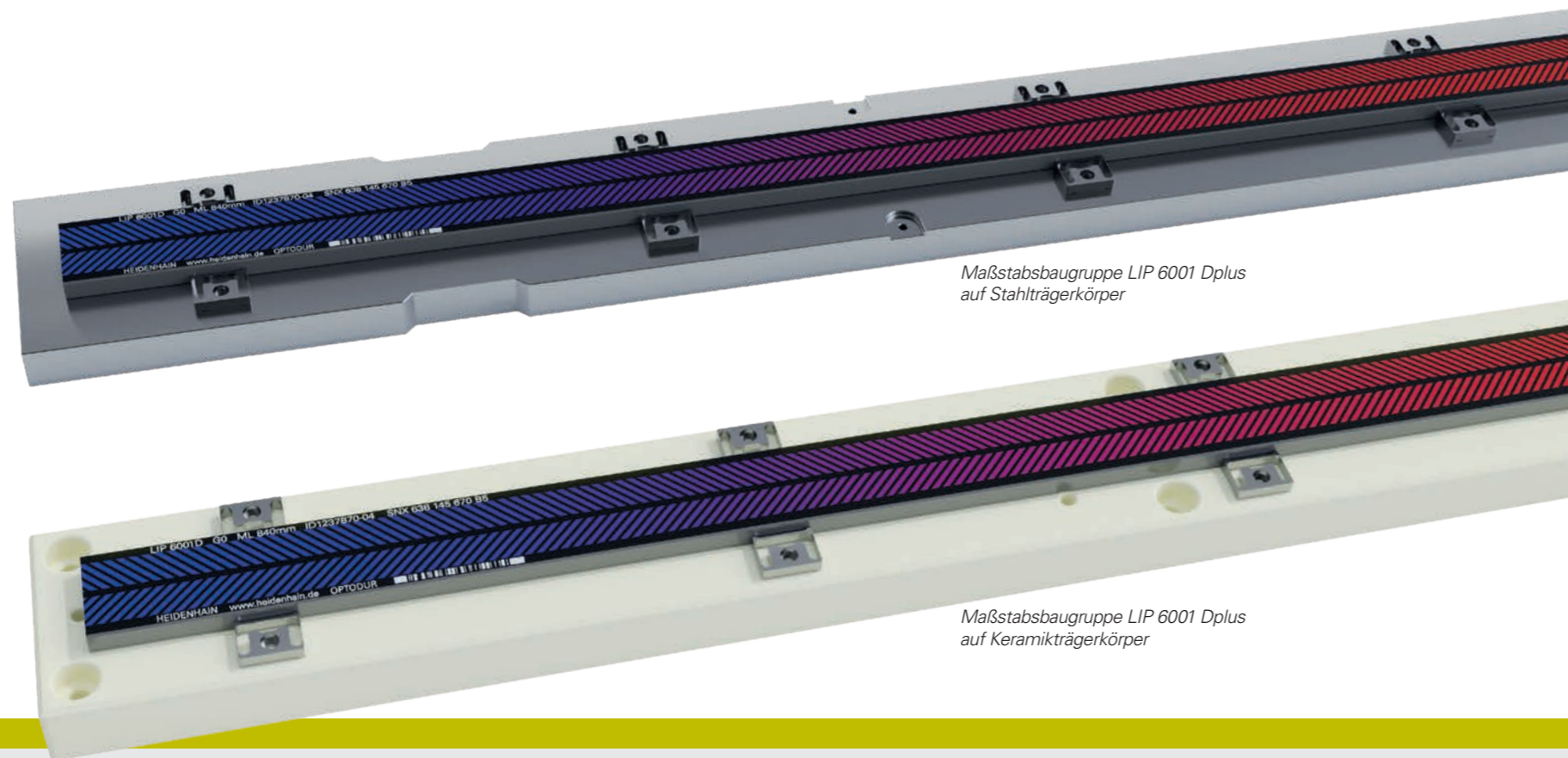


Freiheitsgrade X, Y, Z, R_y , R_z

Dplus-Maßverkörperung mit drei Abtastköpfen und Abstandsmessgerät GAP 1081 mit zwei Abtastköpfen



Übertragbare Genauigkeit

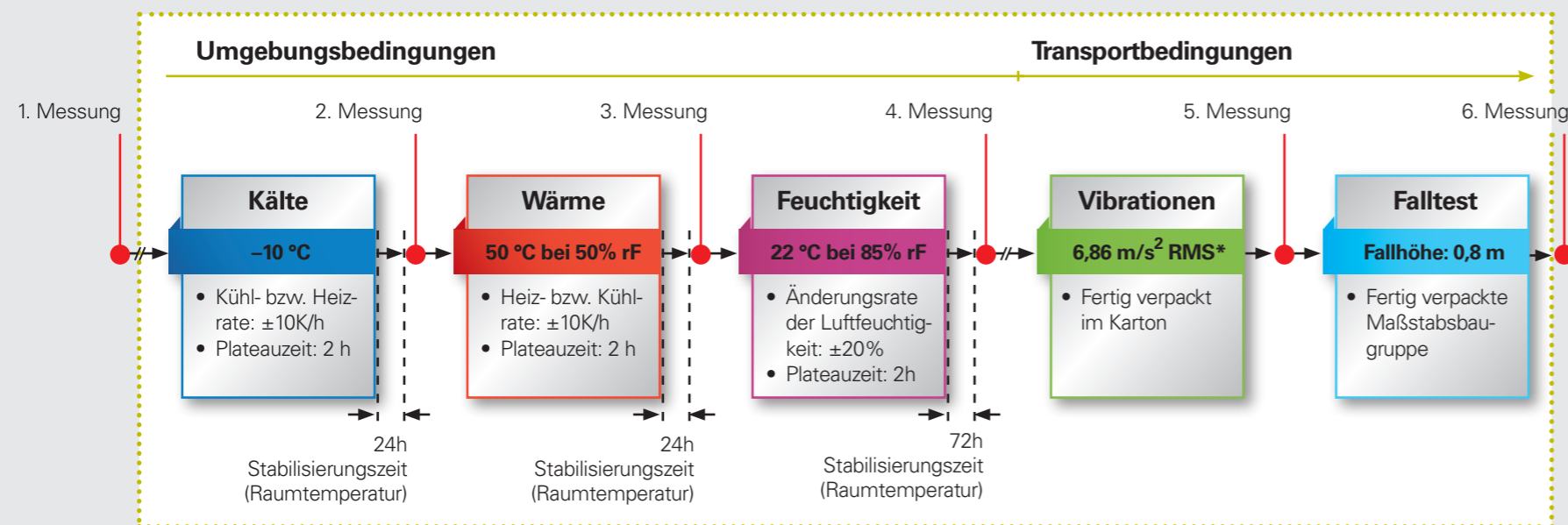


Robustheitstest für Dplus-Maßstabsbaugruppen

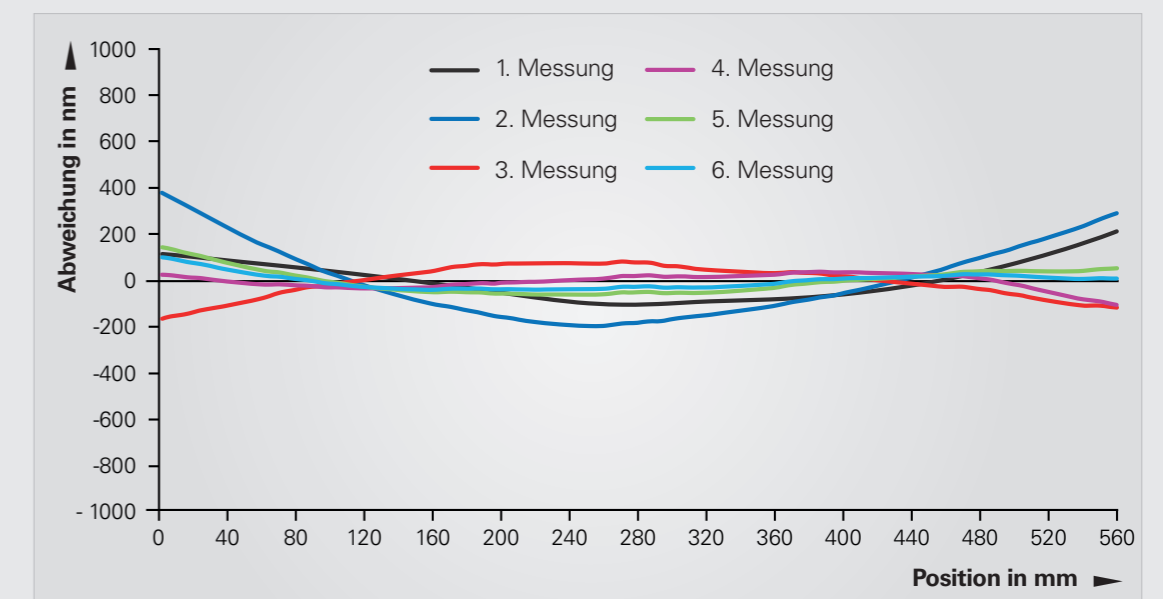
Die Systemgenauigkeit in der Applikation hängt nicht nur von der Montage der Messgeräte, sondern auch von den Umgebungsbedingungen während des Betriebs ab. Mit Hilfe von Maßstabskalibrierungen auf Messmaschinen bei HEIDENHAIN wird die Genauigkeit des Messsystems gesteigert, und aufwendige Kalibrierungen nach der Montage vor Ort entfallen.

Dazu wird der Maßstab vor der Auslieferung bei HEIDENHAIN auf einen Trägerkörper montiert und vermessen. Der Maßstab wird dadurch von negativen Montage-, Umgebungs- und Transporteinflüssen entkoppelt. Somit wird letztlich die Übertragung der von HEIDENHAIN gemessenen Genauigkeit von der Messmaschine bis zur Applikation sichergestellt. Die entsprechende Kalibriertabelle wird mitgeliefert.

LIP 6001 Dplus



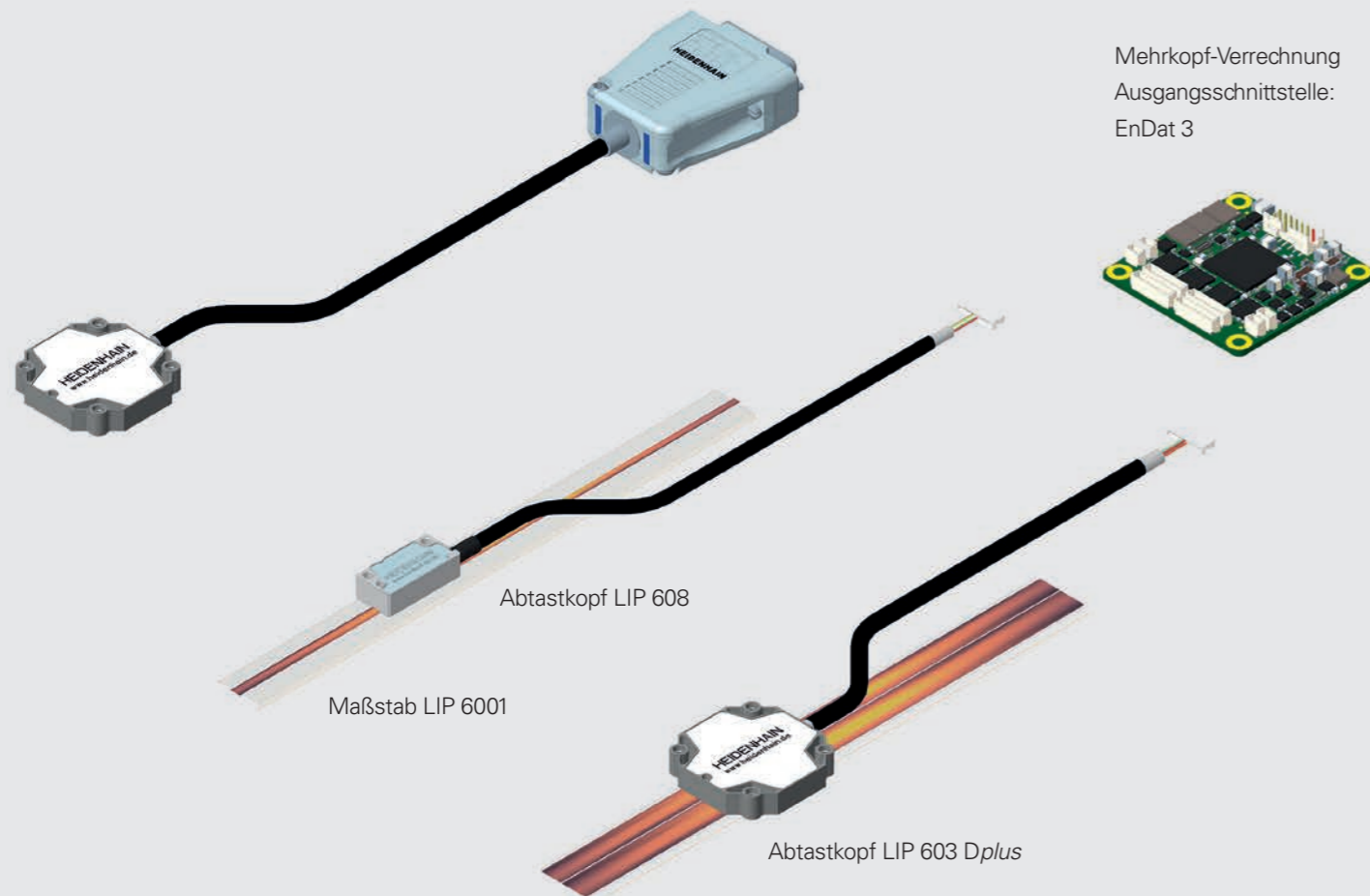
*40 min: 3,92 m/s² RMS; 15 min: 5,29 m/s² RMS; 5 min: 6,86 m/s² RMS (ASTM D 4169)



Geradheitsabweichung bezogen auf die Messlänge

Weniger Kabel – höhere Dynamik

EnDat 3

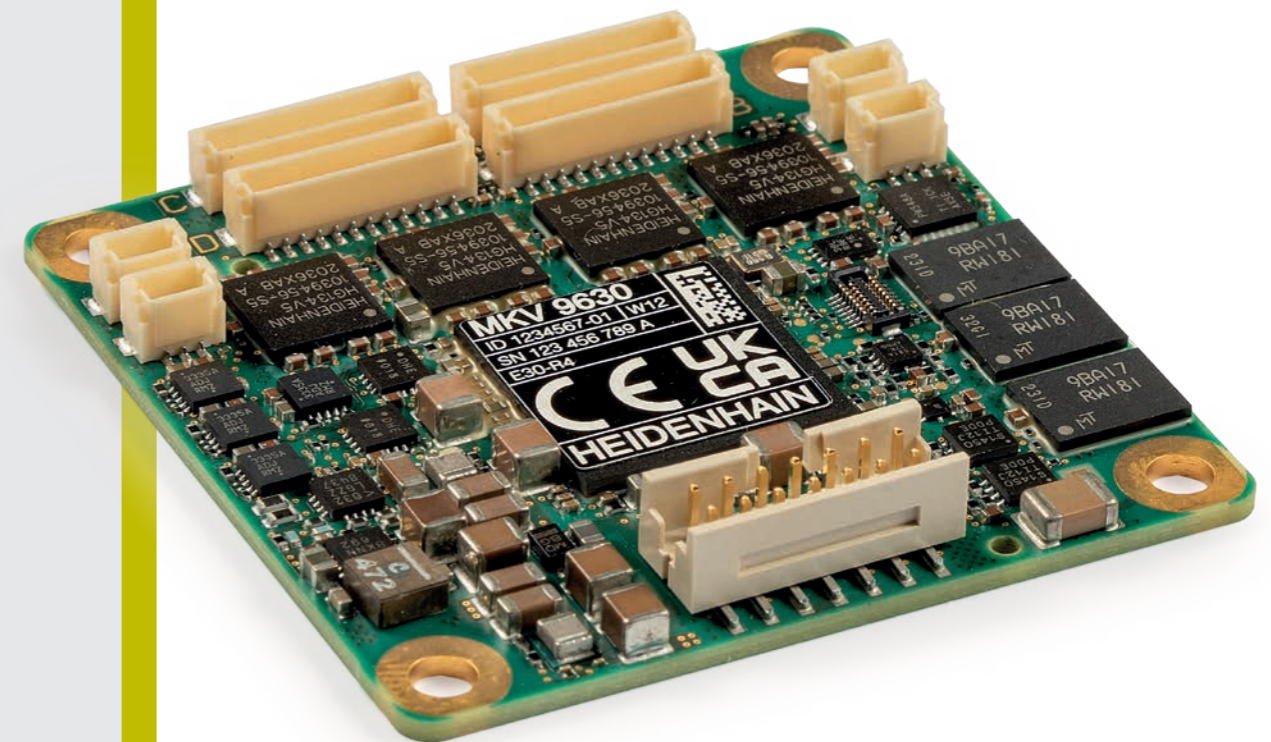


Mehrkopfverrechnung mit EnDat 3

Der Einsatz von mehreren Messgeräten erhöht nicht nur die Anzahl der Kabel im System, sondern auch den Aufwand für die Montage und die nachfolgende Verrechnung in der Steuerung. Mit der Schnittstelle EnDat 3 bietet HEIDENHAIN eine optimale Lösung, umfangreiche Informationen mit nur einem Kabel zu übertragen. Beispielsweise werden zwei Positionswerte in der Interface-Platine eines *Dplus*-Messgeräts berechnet und über ein einziges Kabel übertragen.

Mit einer Mehrkopf-Verrechnungselektronik können die Positionssignale mehrerer Messgeräte zusammengefasst und ebenfalls über ein einziges Kabel an die Steuerung übertragen werden.

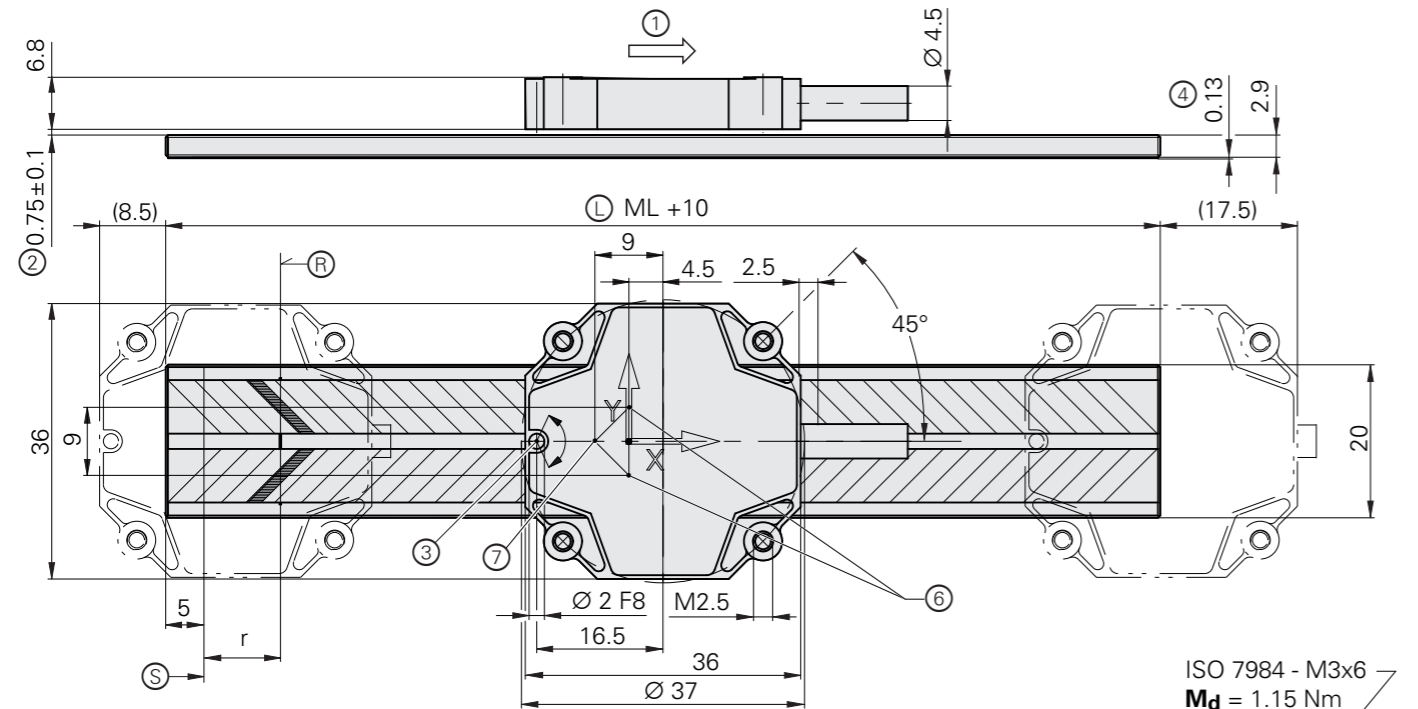
Das Ergebnis: Komplexe Metrologiekonzepte ohne großen Verkabelungsaufwand und ohne eigene Positionswertberechnungen einfach und bequem umsetzbar.



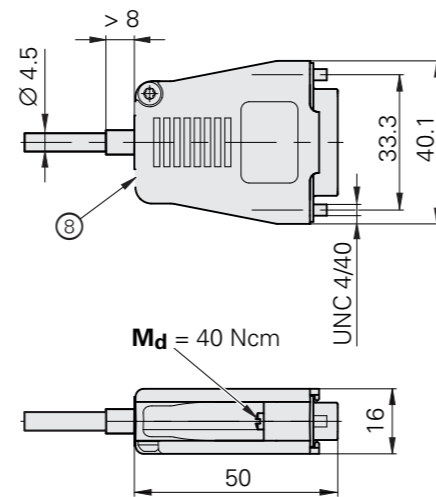
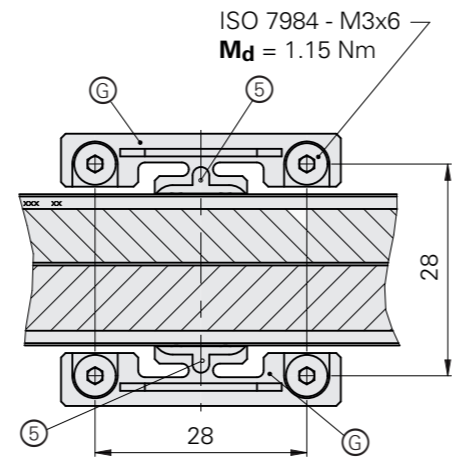
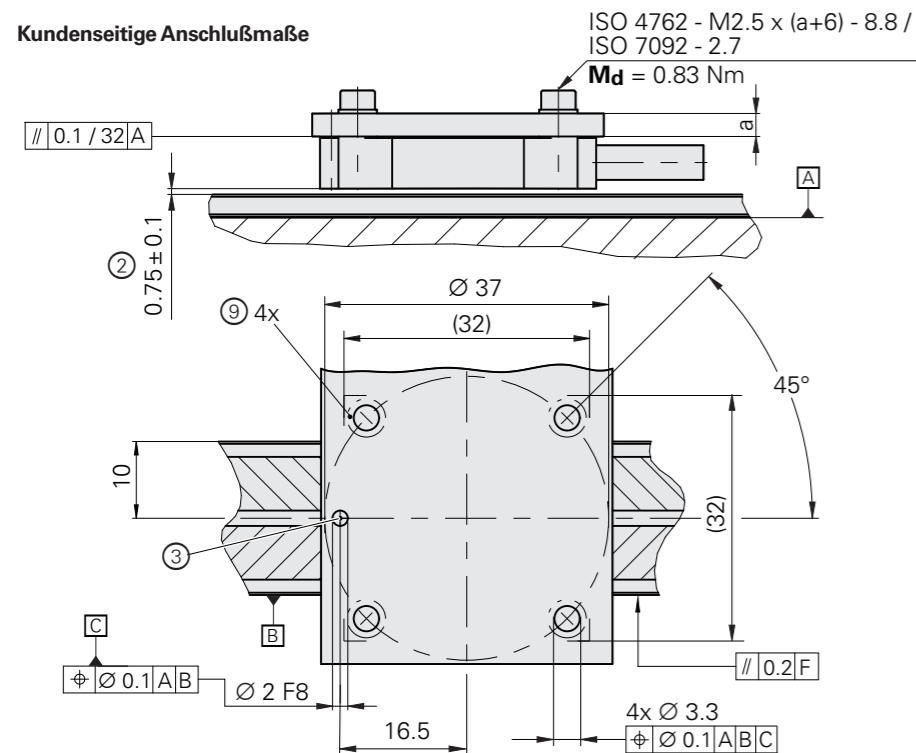
LIP 6031 Dplus

Inkrementales offenes Längenmessgerät

- Zwei diagonale Teilungen $\pm 45^\circ$ zur Messung von Haupt- und Nebennennrichtung
- Maßstab aus Glaskeramik, Befestigung mit PRECIMET und Fixpunktelementen



Kundenseitige Anschlußmaße



- F = Maschinenführung
- Ⓞ = Maßstabslänge
- Ⓢ = Referenzmarken-Lage
- Ⓣ = Beginn der Messlänge ML
- Ⓤ = Fixpunkt zur Definition des thermischen Fixpunkts
- r = Referenzmarken-Lage vom Beginn der Messlänge ML
- 1 = Bewegungsrichtung der Abtasteinheit für steigende Positionswerte
- 2 = Justage des Arbeitsabstands
- 3 = Moiré-Justage: Passstift Ø 2m6
- 4 = Klebeband
- 5 = Kleber
- 6 = Abtastmitte 1 und 2 des Abtastkopfs
- 7 = Neutraler Drehpunkt des Abtastkopfs
- 8 = Funktions-LED
- 9 = Auflagefläche Messgerät

mm

 Tolerancing ISO 8015
 ISO 2768:1989-mH
 ≤ 6 mm: ±0.2 mm

Maßstab	LIP 6001 Dplus
Maßverkörperung Längenausdehnungskoeffizient	OPTODUR-Phasengitter auf Zerodur-Glaskeramik; Teilungsperiode 8 µm $\alpha_{\text{therm}} \approx (0 \pm 0,1) \cdot 10^{-6} \text{ K}^{-1}$
Genauigkeitsklasse	X-Richtung: $\pm 3 \mu\text{m}$; Y-Richtung: $\pm 20 \mu\text{m}$
Basisabweichung	X-Richtung: $\pm 0,175 \mu\text{m}/5 \text{ mm}$; Y-Richtung: $\pm 0,350 \mu\text{m}/5 \text{ mm}$
Messlänge in X-Richtung ML in mm*	70 120 170 220 270 320 370 420 470 520 570 620 670 720 770 820 870 920 970 1020 1140 1240 1340 1440 1540 1640 1840 2040 2240 2440 2640 2840 3040
Messlänge in Y-Richtung	$\pm 2 \text{ mm}$
Referenzmarke	eine bei 68 mm nach Messbeginn (bis ML 120 in ML-Mitte)
Masse	0,15 g/mm
Abtastkopf	LIP 603 Dplus
Schnittstelle	EnDat 3
Bestellbezeichnung	E30-R4
Messschritt	172 pm
Verfügbarkeit Positionswert	X-Richtung: $< 11 \mu\text{s}$ bei 12,5 Mbit/s; $< 8,2 \mu\text{s}$ bei 25 Mbit/s ¹⁾ Y-Richtung: $< 18,7 \mu\text{s}$ bei 12,5 Mbit/s; $< 12,1 \mu\text{s}$ bei 25 Mbit/s ²⁾
Verfahrgeschwindigkeit	$\leq 240 \text{ m/min}^3)$
Interpolationsabweichung	$\pm 5 \text{ nm}$
Positionsrauschen RMS	0,5 nm (1 MHz)
Elektrischer Anschluss	Kabel 0,5 m/1 m/3 m mit Schnittstellen-Elektronik im Stecker (Sub-D, Stift, 15-polig)
Kabellänge	12,5 Mbit/s: $\leq 100 \text{ m}$; 25 Mbit/s: $\leq 40 \text{ m}$ während des Signalabgleichs mit PWM 21: $\leq 3 \text{ m}$
Versorgungsspannung	DC 3,6 V bis 14 V (empfohlen: 12 V)
Leistungsaufnahme ⁴⁾ (max.)	3,6 V: $\leq 1,5 \text{ W}$; 14 V: $\leq 1,8 \text{ W}$
Stromaufnahme	bei 12 V: 110 mA (ohne Last, typisch)
Vibration 55 Hz bis 2 kHz	$\leq 500 \text{ m/s}^2$ (EN 60068-2-6)
Schock 11 ms	$\leq 1000 \text{ m/s}^2$ (EN 60068-2-27)
Arbeitstemperatur	-10 °C bis 70 °C
Masse	Abtastkopf: 30 g; Stecker APE: 77 g; Anschlusskabel: 36 g/m

* Bei Bestellung bitte auswählen

1) Der Wert ist als Parameter XEL.timeHPFout im Messgerät abgelegt und gibt die Zeitspanne zwischen der Anfrage des Positionswertes (Latch) und der Verfügbarkeit des Positionswertes im Master an – ohne Kabeinflüsse.

2) Bei Übertragung im ersten LPF

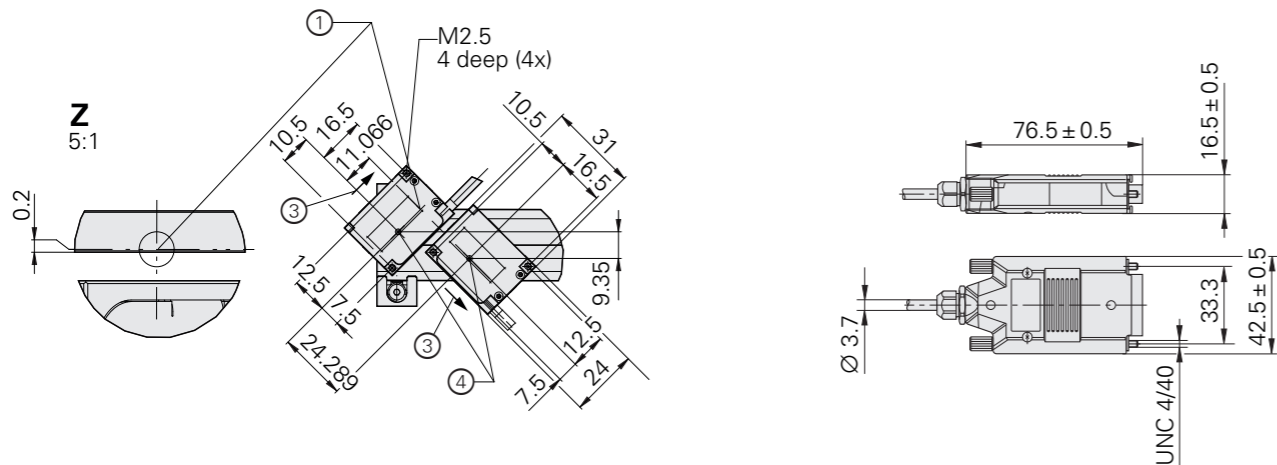
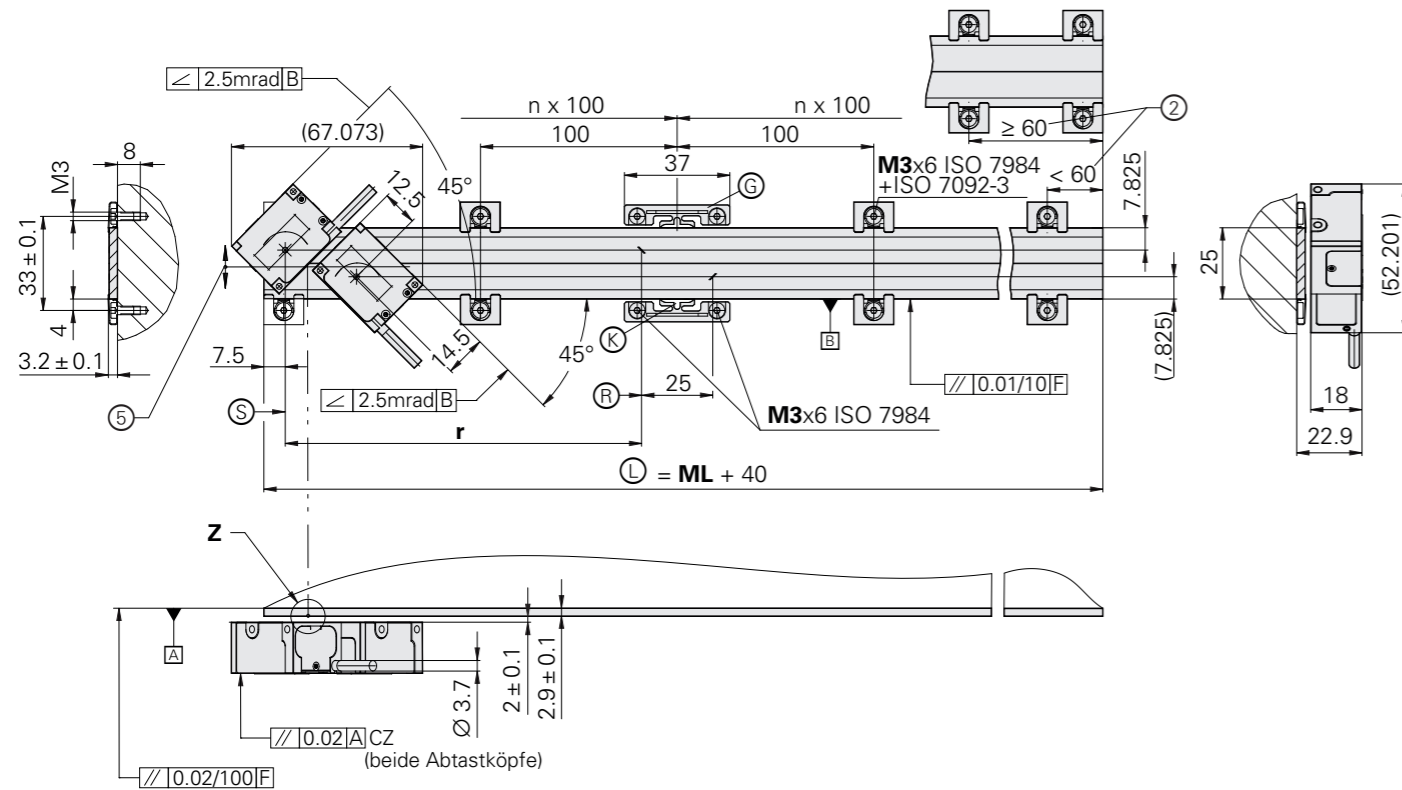
3) Maximale Verfahrgeschwindigkeit bei Überfahrt der Referenzmarke: 120 m/min.

4) Siehe *Allgemeine elektrische Hinweise* im Prospekt *Schnittstellen von HEIDENHAIN-Messgeräten* oder unter www.heidenhain.de.

LIP 21 Dplus/LIP 281 Dplus/LIP 291 Dplus

Inkrementales offenes Längenmessgerät

- Zwei diagonale Teilungen $\pm 45^\circ$ zur Messung von Haupt- und Nebenmessrichtung
- Maßstab aus Glaskeramik, Befestigung mit PRECIMET und Fixpunktelementen



- F = Maschinenführung
- ⊙ = Maßstabslänge
- ⊕ = Referenzmarken-Lage
- ⊙ = Beginn der Messlänge ML
- ⊙ = Klebstoff
- ⊙ = Montageelement für Hartklebung zur Definition des thermischen Fixpunktes
- 1 = Neutraler Drehpunkt (0.2 mm unter der Maßstabsfläche)
- 2 = Abhängig von Messlänge ML, zusätzliches Spannpratzenpaar verwenden
- 3 = Bewegungsrichtung der Abtasteinheit für steigende Positionswerte
- 4 = Optische Mitte
- 5 = ML transversal ± 0.6 mm

mm
Tolerancing ISO 8015
ISO 2768:1989-mH
 ≤ 6 mm: ± 0.2 mm



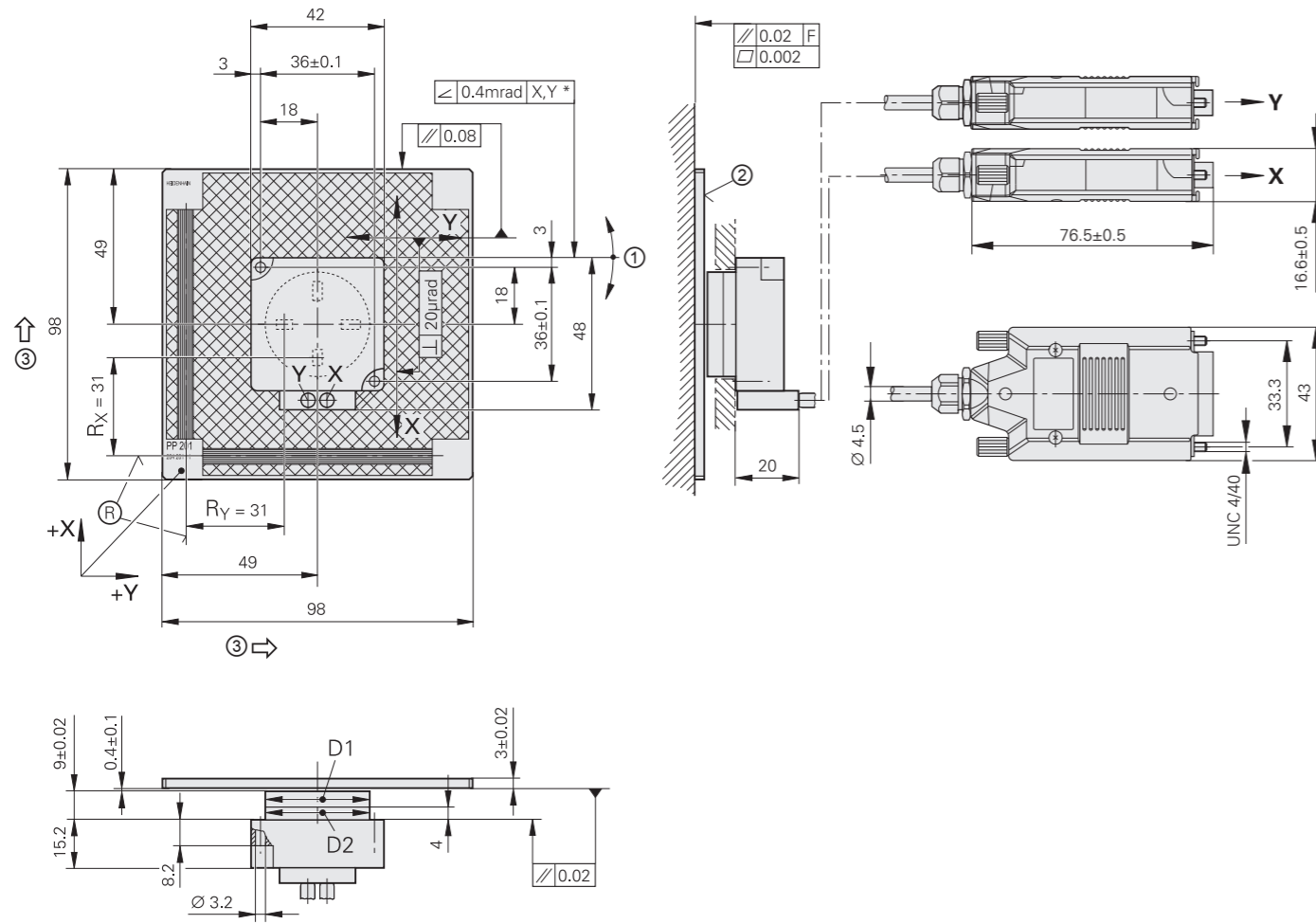
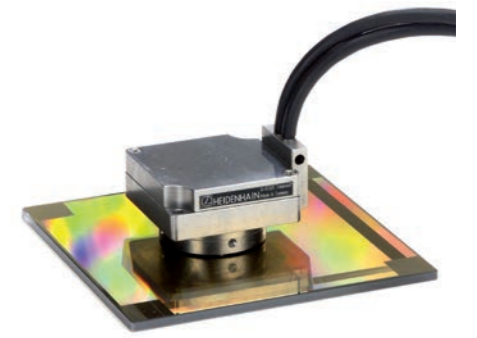
Maßstab	LIP 201 Dplus													
Maßverkörperung Längenausdehnungskoeffizient	OPTODUR-Phasengitter auf Zerodur-Glaskeramik; Teilungsperiode 2,048 μm $\alpha_{\text{therm}} \approx (0 \pm 0,1) \cdot 10^{-6} \text{ K}^{-1}$													
Genauigkeitsklasse	X-Richtung: $\pm 3 \mu\text{m}$; Y-Richtung: $\pm 20 \mu\text{m}$													
Basisabweichung	X-Richtung: $\pm 0,125 \mu\text{m}/5 \text{ mm}$; Y-Richtung: $\pm 0,225 \mu\text{m}/5 \text{ mm}$													
Messlänge in X-Richtung ML in mm*	70	120	170	220	270	320	370	420	470	520	570	620	670	720
Messlänge in Y-Richtung	$\pm 2 \text{ mm}^{1)}$													
Referenzmarke	eine in der Mitte der Messlänge													
Masse	7,2 g + 0,18 g/mm													

Abtastkopf	LIP 21	LIP 29F	LIP 29M	LIP 28
Schnittstelle	EnDat 2.2 ²⁾	Fanuc Serial Interface ²⁾	Mitsubishi high speed ²⁾	$\sim 1 V_{SS}$
Bestellbezeichnung	EnDat22	Fanuc02	Mit02-4	-
Integrierte Interpolation	16384fach (14 bit)			-
Taktfrequenz	$\leq 16 \text{ MHz}$	-	-	-
Rechenzeit t_{cal}	$\leq 5 \mu\text{s}$	-	-	-
Messschritt	0,03125 nm (31,25 pm)			-
Signalperiode	-	-	-	0,512 μm
Grenzfrequenz -3 dB	-	-	-	$\geq 3 \text{ MHz}$
Verfahrgeschwindigkeit	$\leq 120 \text{ m/min}$			$\leq 90 \text{ m/min}$
Interpolationsabweichung	$\pm 0,4 \text{ nm}^{3)}$			
Positionsrauschen RMS	0,12 nm			0,12 nm (3 MHz ⁴⁾)
Elektrischer Anschluss	Kabel 0,5 m oder 1 m (2 m und 3 m bei 1 V _{SS}) mit Schnittstellen-Elektronik im Stecker (Sub-D, Stift, 15-polig)			-
Kabellänge	siehe <i>Schnittstellenbeschreibung</i> , jedoch $\leq 15 \text{ m}$ ($\leq 30 \text{ m}$ bei 1 V _{SS}) mit HEIDENHAIN-Kabel während des Signal-Abgleichs mit PWM 21: $\leq 3 \text{ m}$			-
Versorgungsspannung	DC 3,6 V bis 14 V			DC 5 V $\pm 0,25 \text{ V}$
Leistungsaufnahme ⁵⁾ (max.)	bei 14 V: 2500 mW; bei 3,6 V: 2600 mW			-
Stromaufnahme	bei 5 V: 300 mA (ohne Last, typisch)			$\leq 390 \text{ mA}$
Laser	Abtastkopf und Maßstab angebaut: Klasse 1; Abtastkopf nicht angebaut: Klasse 3B			
Vibration 55 Hz bis 2000 Hz	$\leq 200 \text{ m/s}^2$ (IEC 60068-2-6)			
Schock 11 ms	$\leq 400 \text{ m/s}^2$ (IEC 60068-2-27)			
Arbeitstemperatur	0 °C bis 50 °C			
Masse	Abtastkopf: 59 g; Stecker: 140 g; Anschlusskabel: 22 g/m			

* Bei Bestellung bitte auswählen; ¹⁾ Messlänge in Y-Richtung bei Überfahren der Referenzmarke: $\pm 0,6 \text{ mm}$; ²⁾ Absoluter Positionswert nach Überfahren der Referenzmarke in „Positionswert 2“; ³⁾ Mit HEIDENHAIN-Signalkonverter; ⁴⁾ -3 dB Grenzfrequenz der nachfolgenden Elektronik; ⁵⁾ Siehe *Allgemeine elektrische Hinweise* im Prospekt *Schnittstellen von HEIDENHAIN-Messgeräten*.

PP 281 R

Inkrementales Zwei-Koordinaten-Messgerät
 ■ Für Messschritte von 1 µm bis 0,05 µm



mm
 Tolerancing ISO 8015
 ISO 2768:1989-mH
 ≤ 6 mm: ±0.2 mm

- * = Max. Änderung bei Betrieb
- F = Maschinenführung
- ⊙ = Referenzmarken-Lage von der dargestellten Mittellage
- 1 = Bei Montage justiert
- 2 = Teilungsseite
- 3 = Bewegungsrichtung der Abtasteinheit für steigende Positionswerte

D1	D2
∅ 32.9 -0.2	∅ 33 -0.02/-0.10

PP 281 R	
Maßverkörperung Längenausdehnungskoeffizient	Zwei-Koordinaten TITANID-Phasengitter-Teilung auf Glas; Teilungsperiode 8 µm $\alpha_{\text{therm}} \approx 8 \cdot 10^{-6} \text{ K}^{-1}$
Genauigkeitsklasse	±2 µm
Messbereich	68 mm x 68 mm, andere Messbereiche auf Anfrage
Referenzmarken ¹⁾	je eine Referenzmarke 3 mm nach Messbeginn
Schnittstelle	~ 1 V _{SS}
Signalperiode	4 µm
Grenzfrequenz -3 dB	≥ 300 kHz
Verfahrgeschwindigkeit	≤ 72 m/min
Interpolationsabweichung Positionsrauschen RMS	±12 nm ³⁾ 2 nm (450 kHz ²⁾)
Elektrischer Anschluss	Kabel 0,5 m mit Stecker Sub-D, Stift, 15-polig; Schnittstellen-Elektronik im Stecker
Kabellänge	siehe Schnittstellenbeschreibung, jedoch ≤ 30 m (mit HEIDENHAIN-Kabel)
Versorgungsspannung	DC 5 V ±0,25 V
Stromaufnahme	< 185 mA pro Achse
Vibration 55 Hz bis 2000 Hz Schock 11 ms	≤ 80 m/s ² (EN 60068-2-6) ≤ 100 m/s ² (EN 60068-2-27)
Arbeitstemperatur	0 °C bis 50 °C
Masse	Abtastkopf: 170 g (ohne Anschlusskabel); Messplatte: 75 g; Stecker: 140 g

¹⁾ Das Referenzmarkensignal weicht in seinen Nulldurchgängen K, L von der Schnittstellenspezifikation ab (siehe Montageanleitung)

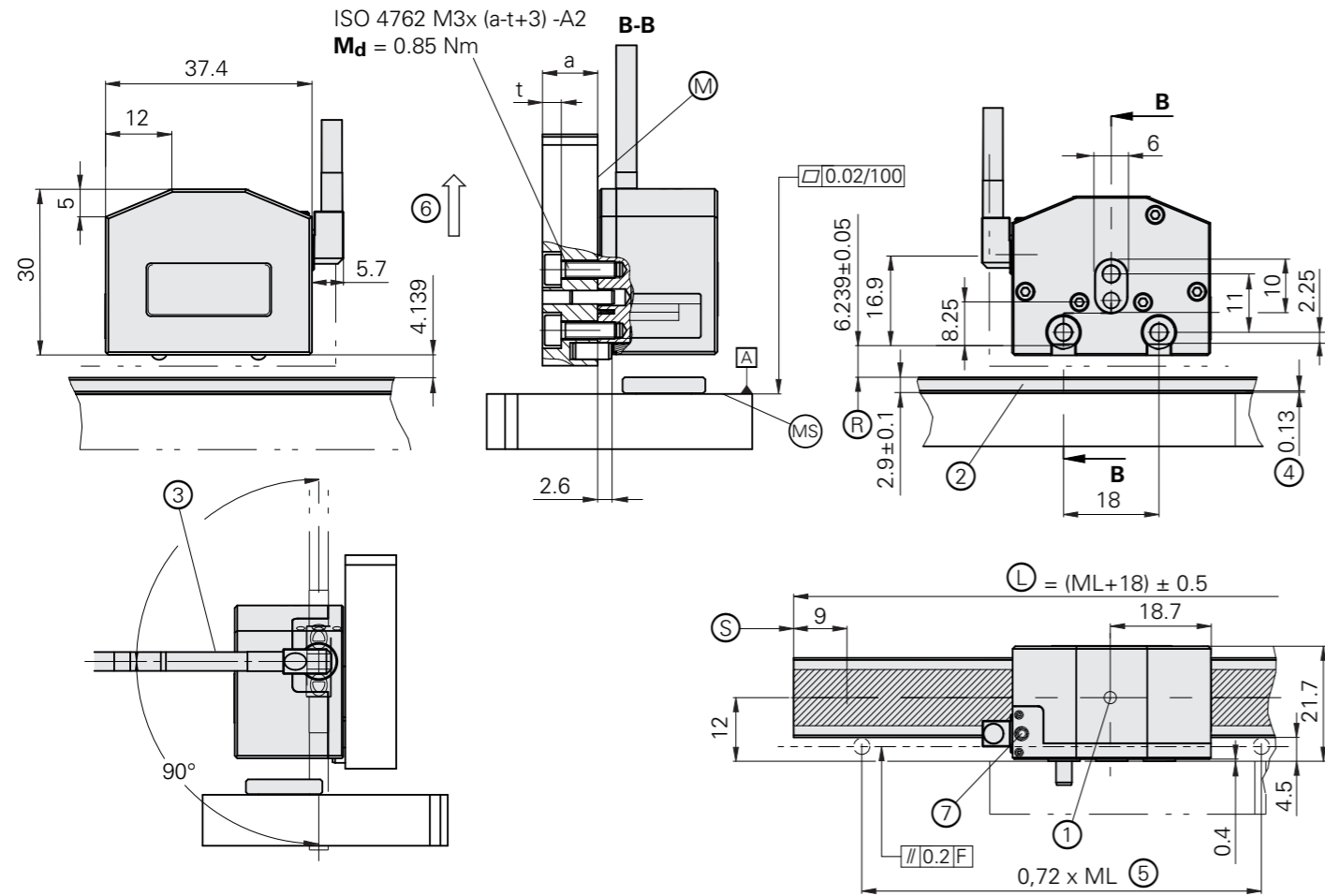
²⁾ -3 dB Grenzfrequenz der nachfolgenden Elektronik

³⁾ Mit HEIDENHAIN-Signalkonverter, z. B. EIB 741

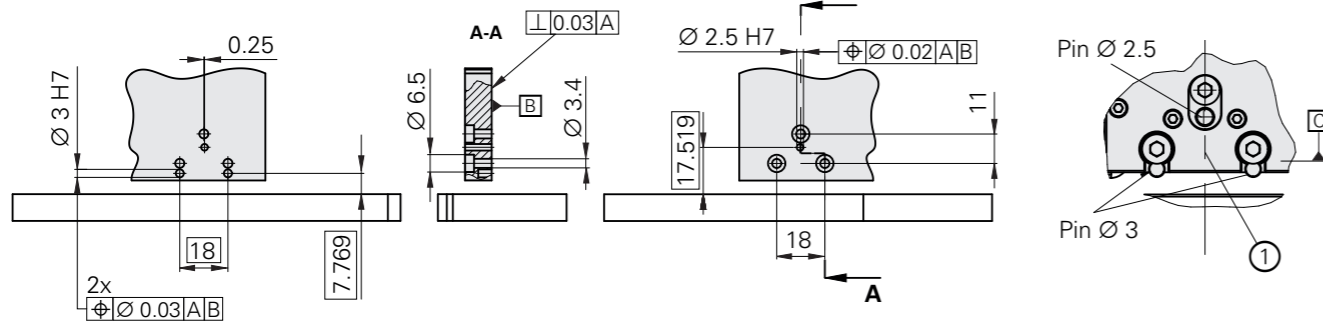
GAP 1081

Inkrementales offenes Längenmessgerät

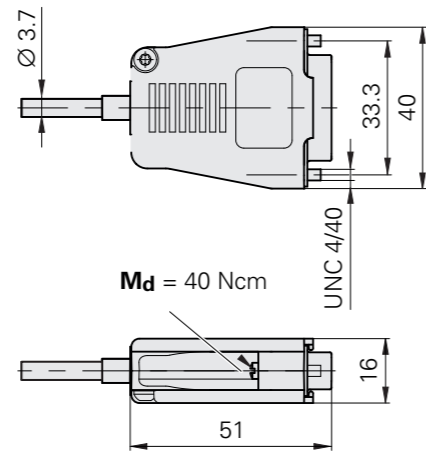
- Für vertikale Abstandsmessungen
- Spiegel auf Glas, Befestigung mit PRECIMET



Lochmuster für den Anbau des Messgeräts



- ⊙ = Maßstabslänge
- ⊙ = Montagefläche für das Messgerät
- ⊙ = Montagefläche für den Maßstab
- ⊙ = Beginn z-Messung (bei gleichzeitiger x-Bewegung)
- ⊙ = Referenzmarken-Lage
- ML = Messlänge
- F = Maschinenführung
- 1 = optische Mitte
- 2 = Maßstab
- 3 = Kabellänge
- 4 = Klebeband
- 5 = Position Anschlagstifte; Empfehlung Ø 3
- 6 = Bewegungsrichtung der Abtasteinheit für steigende Positionswerte
- 7 = Klemmschraube SW 1.3 mm; $M_d = 30 \pm 1.8$ Nm



$M_d = 40$ Ncm

UNC 4/40

mm
Tolerancing ISO 8015
ISO 2768:1989-mH
≤ 6 mm: ±0.2 mm



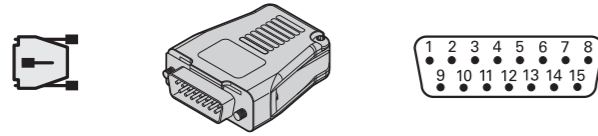
Spiegel	GAP 1001
Spiegelkörper Längenausdehnungskoeffizient	Glas oder Glas-Keramik mit Optodur Oberflächenschicht $\alpha_{\text{therm}} \approx (0 \pm 0,1) \cdot 10^{-6} \text{ K}^{-1}$ (Zerodur-Glaskeramik)
Messlänge ML in mm*	20 30 50 70 120 170 220 270 320 370 420 470 520 570 620 670 720 780 820 870 920 970 1020 1140 1240 1340 1440 1540 1640 1840 2040 2240 2440 2640 2840 3040
Masse	1,1 g + 0,11 g/mm Spiegellänge
Abtastkopf	GAP 108
Arbeitsabstand (nominal)	4,139 mm
Messbereich	±2 mm
Referenzmarke	auf Anfrage mögl.
Schnittstelle	1 V _{SS}
Grenzfrequenz -3 dB	≥ 27 kHz
Signalperiode Längenausdehnungskoeffizient	2,220 ± 0,002 μm $\alpha_{\text{therm}} \approx 0,5 \cdot 10^{-6} \text{ K}^{-1}$
Verfahrgeschwindigkeit	3,6 m/min
Genauigkeitsklasse	±0,2 μm (bei ortsfester Messung in Messrichtung) ±20 μm (bei Bewegung senkr. zur Messrichtung)
Basisabweichung	≤ ±30 nm/4 mm (bei ortsfester Messung in Messrichtung) ≤ ±0,5 μm/5 mm (bei Bewegung senkr. zur Messrichtung)
Thermische Positionsdrift	≤ ±36 nm/K
Interpolationsabweichung	±2 nm
Nicht reproduzierbare Positionsabweichung	±5 nm
Elektrischer Anschluss	Kabel 0,5 m/1 m/3 m mit Stecker Sub-D 15 polig; Schnittstellenelektronik im Stecker
Kabellänge	mit HEIDENHAIN-Kabel: ≤ 30 m während Signalabgleich mit PWM 21: ≤ 3 m
Versorgungsspannung	DC 5 V ±0,25 V
Stromaufnahme	≤ 200 mA (ohne Last)
Laser	Klasse 3B
Vibration 55 Hz bis 2 kHz Schock 11 ms	≤ 200 m/s ² (IEC 60068-2-6) ≤ 400 m/s ² (IEC 60068-2-27)
Arbeitstemperatur	10 °C bis 40 °C
Masse	Abtastkopf: 50 g; Stecker: 80 g; Anschlusskabel: 27 g/m

* Bei Bestellung bitte auswählen

Anschlussbelegung

LIP 603 Dplus

Stecker Sub-D, 15-polig



	Spannungsversorgung				sonstige Signale									serielle Datenübertragung	
	4	12	2	10	1	9	3	11	14	7	13	5	6	8	15
	U _P	Sensor U _P	0V	Sensor 0V	frei	frei	frei	frei	frei	frei	frei	frei	frei	SD+	SD-
1)	braun/ grün	/	weiß/ grün	/	/	/	/	/	/	/	/	/	/	violett	gelb

Kabelschirm liegt auf Gehäuse; **U_P** = Spannungsversorgung
Sensor: Die Sensorleitung ist im Messgerät mit der jeweiligen Spannungsversorgung verbunden
 Nicht verwendete Adern und Pins dürfen nicht belegt werden.

¹⁾ Farbbelegung des Verbindungskabels

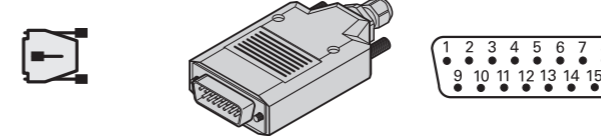
Weitere Informationen:

Ausführliche Beschreibungen zu Kabeln finden Sie im Prospekt *Kabel und Steckverbinder*.

Ausführliche Beschreibungen zu allen verfügbaren Schnittstellen sowie allgemeine elektrische Hinweise finden Sie im *Prospekt Schnittstellen von HEIDENHAIN-Messgeräten* ID 1078628-xx.

LIP 281 und PP 281 R

Stecker Sub-D, 15-polig



	Spannungsversorgung				Inkrementalsignale						sonstige Signale			
	4	12	2	10	1	9	3	11	14	7	13	5	6/8	15
~ 1V _{SS}	U _P	Sensor 5V	0V	Sensor 0V	A+	A-	B+	B-	R+	R-	belegt ¹⁾ frei ³⁾	belegt ¹⁾ frei ³⁾	/	belegt ¹⁾ frei ³⁾
2)	braun/ grün	blau	weiß/ grün	weiß	braun	grün	grau	rosa	rot	schwarz	violett	rot/ schwarz	/	gelb

Kabelschirm liegt auf Gehäuse; **U_P** = Spannungsversorgung
Sensor: Die Sensorleitung ist im Messgerät mit der jeweiligen Spannungsversorgung verbunden
 Nicht verwendete Adern und Pins dürfen nicht belegt werden.

¹⁾ Nur für Abgleichzwecke, im Normalbetrieb nicht belegen

²⁾ Farbbelegung des Verbindungskabels

³⁾ PP 281 R

HEIDENHAIN

Nanometer beherrschbar machen



HEIDENHAIN

DR. JOHANNES HEIDENHAIN GmbH

Dr.-Johannes-Heidenhain-Straße 5

83301 Traunreut, Germany

☎ +49 8669 31-0

☎ +49 8669 32-5061

✉ info@heidenhain.de

www.heidenhain.com



HEIDENHAIN
worldwide