



## Lieferübersicht: Produkte und Lösungen

[www.heidenhain.com](http://www.heidenhain.com)

Die DR. JOHANNES HEIDENHAIN GmbH entwickelt und produziert Längen- und Winkelmessgeräte, Drehgeber, Auswertelektroniken und Numerische Steuerungen. HEIDENHAIN liefert seine Produkte an Hersteller von Werkzeugmaschinen und an Hersteller von automatisierten Anlagen und Maschinen, insbesondere für die Halbleiter- und Elektronik-Fertigung.

HEIDENHAIN ist in mehr als 50 Ländern – meist durch eigene Tochtergesellschaften – vertreten. Vertriebsingenieure und Servicetechniker unterstützen den Anwender vor Ort durch Beratung und Kundendienst.



# Inhalt

<b>Grundlagen und Prozesse</b>	<b>4</b>
<b>Präzisionsteilungen – die Grundlage für hohe Genauigkeit</b>	<b>5</b>
<b>Längen messen</b>	<b>6</b>
Gekapselte Längenmessgeräte	
Offene Längenmessgeräte	
Messtaster	
<b>Winkel messen</b>	<b>18</b>
Gekapselte Winkelmessgeräte	
Winkelmessmodule	
Modulare Winkelmessgeräte	
Drehgeber	
<b>Werkzeugmaschinen steuern</b>	<b>46</b>
Bahnsteuerungen für Fräsmaschinen, Fräs-Dreh-Maschinen und Bearbeitungszentren	
Bahnsteuerungen für Fräsmaschinen	
Streckensteuerung für Fräsmaschinen	
Bahnsteuerung für Dreh- und Dreh-Fräs-Maschinen	
Bahnsteuerung für Zyklen- und CNC-Drehmaschinen	
Bahnsteuerungen – Digitales Steuerungskonzept	
Zubehör – Elektronische Handräder, Programmierplätze, Kamerasysteme	
<b>Digitale Werkstatt: Softwarelösungen</b>	<b>66</b>
<b>Werkstücke und Werkzeuge einrichten und vermessen</b>	<b>68</b>
Werkstück-Tastsysteme	
Werkzeug-Tastsysteme	
<b>Messwerte ermitteln und anzeigen</b>	<b>72</b>
Positionsanzeigen für handbediente Werkzeugmaschinen	
Auswertelektroniken für messtechnische Anwendungen	
Prüf- und Testgeräte	
Signalkonverter	

## Grundlagen und Prozesse

Die hohe Qualität der HEIDENHAIN-Produkte erfordert spezielle Fertigungseinrichtungen und Messmittel. Originale und Arbeitskopien für die Maßstabfertigung werden im Reinraum mit besonderen Maßnahmen zur Temperaturstabilisierung und Schwingungsisolierung hergestellt. Die notwendigen Maschinen zum Herstellen und Messen von Längen- und Kreisteilungen sowie Kopiereinrichtungen entwickelt und baut HEIDENHAIN zu großen Teilen selbst.

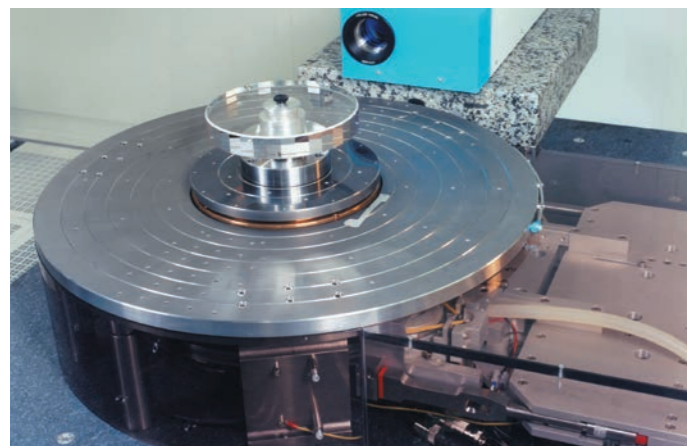


30 m lange Messmaschine für Maßbänder



Vakuumanlage zum Aufbringen von Chromschichten

Messtechnische Kompetenz auf dem Gebiet der Längen- und Winkelmessung beweisen die zahlreichen speziell auf den Anwender zugeschnittenen Lösungen. Dazu zählen insbesondere die für Standardlabors entwickelten und gebauten Mess- und Prüfgeräte ebenso wie die Winkelmessgeräte für Teleskope und Satelliten-Empfangsantennen. Natürlich profitieren die Serienprodukte von den damit gewonnenen Erfahrungen.



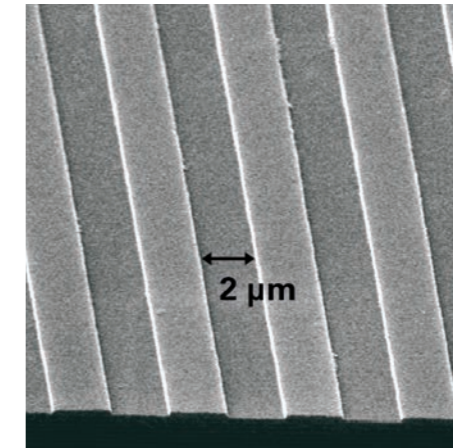
Winkelkomparator, Messschritt ca. 0,001''



Radioteleskop ALMA, Chajnantor, Chile (Foto ESO)

## Präzisionsteilungen – die Grundlage für hohe Genauigkeit

HEIDENHAIN-Messgeräte beinhalten als wesentliche Bestandteile Maßverkörperungen, meist in der Form von Strichgittern mit typischen Strukturbreiten von 0,25 µm bis 10 µm. Diese Präzisionsteilungen werden nach von HEIDENHAIN entwickelten Verfahren (z. B. DIADUR oder METALLUR) hergestellt und sind bestimmend für die Funktion und die Genauigkeit der Messgeräte. Teilungen bestehen aus Strichen und Lücken, deren definierte Abstände nur geringste Abweichungen aufweisen und deren Strukturen hohe Kantenschärfe besitzen. Sie sind widerstandsfähig gegen mechanische und chemische Einwirkungen und unempfindlich gegen Vibrations- und Schockbelastungen. Alle Maßverkörperungen haben ein definiertes thermisches Verhalten.



Phasengitterteilung mit ca. 0,25 µm Gitterhöhe

### DIADUR

Die Teilungsstrukturen der DIADUR-Präzisionsteilungen werden durch eine extrem dünne Chromschicht auf einen Träger – meist Glas oder Glaskeramik – realisiert, wobei die Genauigkeiten der Teilungsstrukturen im Mikrometer-Bereich und darunter liegen.

### METALLUR

METALLUR-Teilungen besitzen durch ihren speziellen optischen Aufbau aus reflektierenden Goldschichten eine nahezu planare Struktur. Sie sind daher besonders unempfindlich gegen Verschmutzungen.

### Phasengitterteilungen

Mit speziellen Herstellungsprozessen lassen sich auch dreidimensionale Gitterstrukturen herstellen, die bestimmte optische Eigenschaften besitzen. Ihre Strukturbreiten liegen im Bereich von wenigen Mikrometern bis hinab zu viertel Mikrometern.

### SUPRADUR

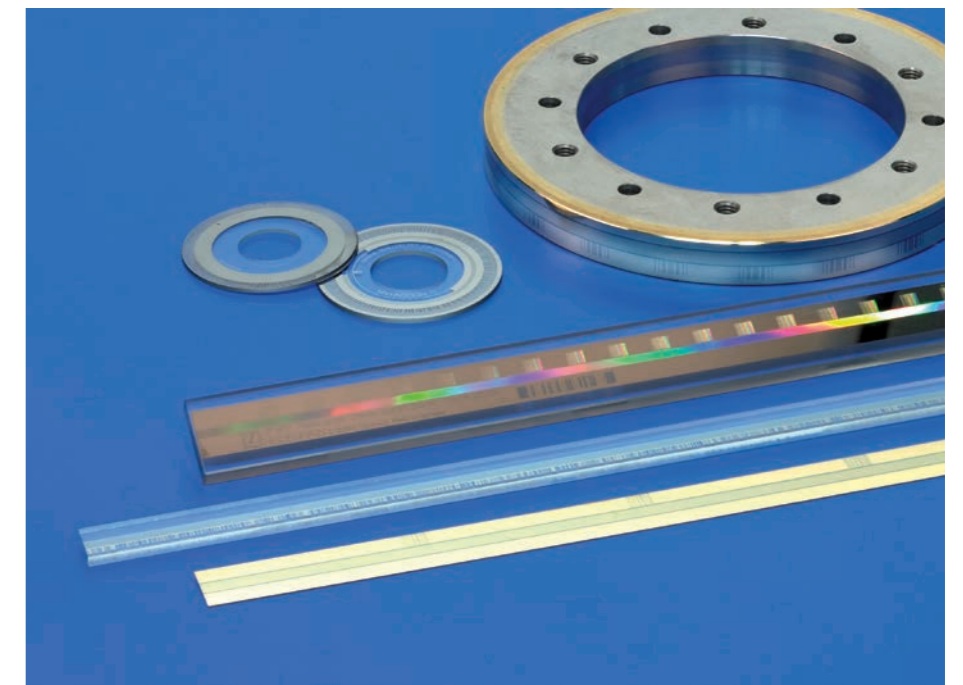
Nach dem SUPRADUR-Verfahren hergestellte Teilungen wirken optisch wie dreidimensionale Phasengitter, besitzen aber eine planare Struktur und sind daher besonders unempfindlich gegen Verschmutzung.

### OPTODUR

Das OPTODUR-Verfahren erzeugt Teilungsstrukturen mit besonders hoher Reflexion. Der Aufbau als optisch-dreidimensional wirkende, planare Struktur ist ähnlich der SUPRADUR-Teilung.

### MAGNODUR

Für feinste magnetisierte Teilungen werden magnetisch aktive, dünne Schichten im Mikrometerbereich strukturiert.



DIADUR- und METALLUR-Teilungen auf verschiedenen Trägermaterialien

## Gekapselte Längenmessgeräte

Gekapselte Längenmessgeräte von HEIDENHAIN sind vor Staub, Spänen und Spritzwasser geschützt und eignen sich zum Einsatz an **Werkzeugmaschinen**.

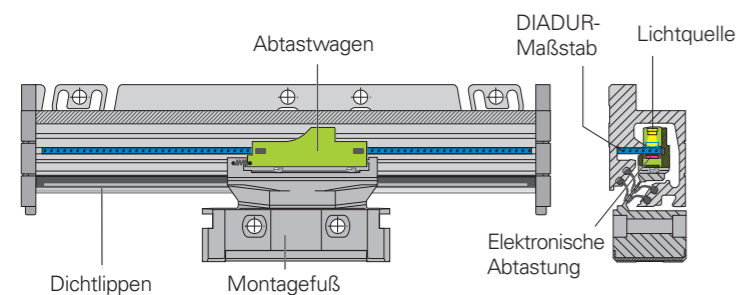
- Genauigkeitsklassen bis  $\pm 2 \mu\text{m}$
- Messschritte bis  $0,001 \mu\text{m}$
- Messlängen bis 72 m
- Einfache und schnelle Montage
- Große Anbautoleranzen
- Hohe Beschleunigungsbelastbarkeit
- Schutz gegen Verschmutzung



Gekapselte Längenmessgeräte gibt es mit

- **Großprofiligem Maßstabsgehäuse**
  - für hohe Vibrationsbelastung
  - bis 72 m Messlänge
- **Kleinprofiligem Maßstabsgehäuse**
  - für beengte Einbauverhältnisse
  - bis 2040 mm Messlänge (ab 1240 mm Messlänge Anbau über Montageschiene oder Spannelemente)

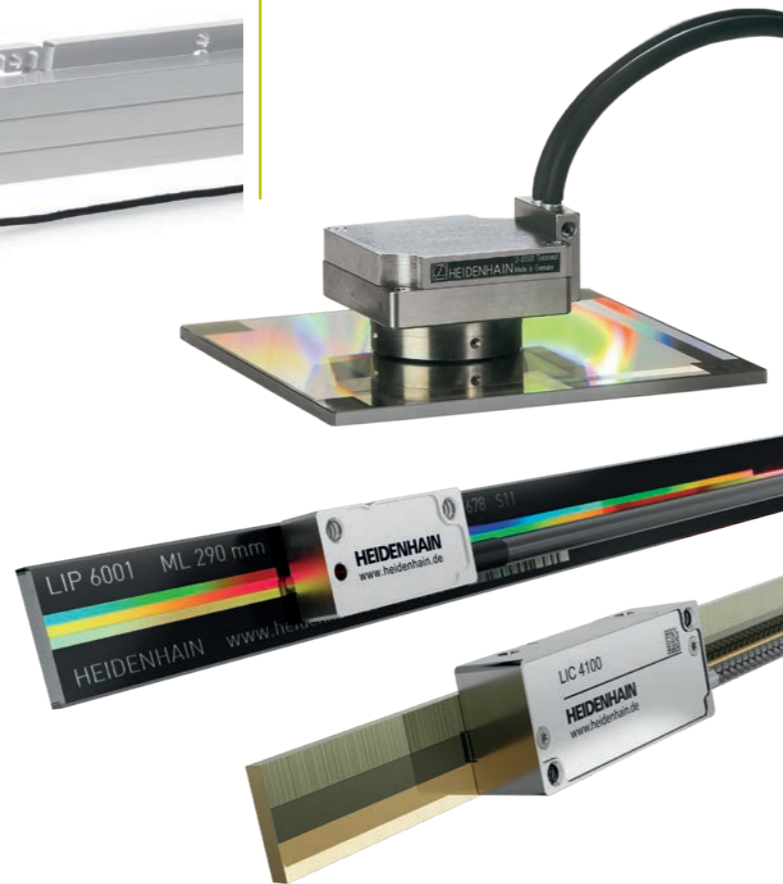
Bei den gekapselten Längenmessgeräten von HEIDENHAIN schützt ein Gehäuse aus Aluminium den Maßstab, den Abtastwagen und dessen Führung vor Spänen, Staub und Spritzwasser. Elastische Dichtlippen schließen das Gehäuse nach unten ab. Der Abtastwagen wird reibungsarm am Maßstab geführt. Eine Kupplung verbindet den Abtastwagen mit dem Montagefuß und gleicht Fluchtungsabweichungen zwischen Maßstab und Maschinenschlitten aus.



## Offene Längenmessgeräte

Offene Längenmessgeräte von HEIDENHAIN arbeiten ohne mechanischen Kontakt zwischen Abtastkopf und Maßstab bzw. Maßband. Typische Einsatzgebiete dieser Geräte sind **Messmaschinen, Komparatoren** und andere **Präzisionsgeräte** sowie **Fertigungs- und Messeinrichtungen** z. B. der Halbleiterindustrie.

- Genauigkeitsklassen bis  $\pm 0,5 \mu\text{m}$  und besser
- Messschritte bis  $0,001 \mu\text{m}$  (1 nm)
- Messlängen bis 30 m
- Keine Reibung zwischen Abtastkopf und Maßstab
- Kleine Abmessungen und geringe Massen
- Hohe Verfahrgeschwindigkeiten



## Messtaster

Messtaster von HEIDENHAIN verfügen über einen eigengeführten Messbolzen. Sie finden Anwendung bei der Messmittelüberwachung, in der industriellen Messtechnik aber auch als Wegmessgeräte.

- Genauigkeitsklassen bis  $\pm 0,1 \mu\text{m}$
- Messschritte bis  $0,005 \mu\text{m}$  (5 nm)
- Messlängen bis 100 mm
- Hohe Messgenauigkeit
- Automatisierte Messbolzenbetätigung möglich
- Einfacher Anbau



Bei **inkrementalen Längenmessgeräten** wird die aktuelle Position – ausgehend von einem Bezugspunkt – durch Zählen von Messschritten bzw. durch Unterteilen und Zählen von Signalperioden ermittelt. Zum Reproduzieren des Bezugspunktes besitzen die inkrementalen Messgeräte von HEIDENHAIN Referenzmarken, die nach dem Start überfahren werden müssen. Besonders einfach und schnell geht dies mit den abstandscodierten Referenzmarken.

**Absolute Längenmessgeräte** von HEIDENHAIN liefern – ohne Verfahrbewegung – den aktuellen Positionswert. Die Übertragung des Absolutwertes vom Messgerät erfolgt seriell über das **EnDat-Interface** oder eine andere serielle Schnittstelle.

Die in den Tabellen angegebenen empfohlenen **Messschritte** beziehen sich in erster Linie auf Positionsmessungen. Für Anwendungen insbesondere zur Drehzahlregelung z. B. an Direktantrieben sind kleinere Messschritte sinnvoll, die bei sinusförmigen Ausgangssignalen durch höhere Interpolationsfaktoren erzielt werden können.

Unter der Bezeichnung **Functional Safety** bietet HEIDENHAIN Messgeräte mit rein serieller Datenübertragung als Ein-Geber-Systeme für sicherheitsgerichtete Maschinen und Anlagen. Die beiden voneinander unabhängigen Messwerte werden bereits im Messgerät gebildet und über die EnDat-Schnittstelle zur sicheren Steuerung übertragen.

## Gekapselte Längenmessgeräte

### mit großprofiligem Maßstabsgehäuse

Absolute Positionserfassung  
Absolute Positionserfassung und große Messlängen  
Inkrementale Wegmessung  
Höchste Wiederholgenauigkeit  
Typisch für handbediente Maschinen  
Große Messlängen

## Baureihe

**LC 100**  
**LC 200**  
**LS 100**  
**LF 100**  
**LS 600**  
**LB 300**

## Seite

**8**

### mit kleinprofiligem Maßstabsgehäuse

Absolute Positionserfassung  
Inkrementale Wegmessung  
Höchste Wiederholgenauigkeit  
Typisch für handbediente Maschinen

**LC 400**  
**LS 400**  
**LF 400**  
**LS 300**

**10**

## Offene Längenmessgeräte

Höchste Genauigkeit  
Zwei-Koordinaten-Messgeräte  
Für hohe Genauigkeit und große Messlängen  
Absolute Positionserfassung

**LIP**  
**LIF, PP**  
**LIDA**  
**LIC**

**12**  
**13**  
**14**

## Messtaster

Für Messplätze und Mehrstellen-Messeinrichtungen

**AT, CT, MT, ST**

**16**

# Gekapselte Längenmessgeräte LC, LF, LS, LB mit großprofiligem Maßstabsgehäuse

Längenmessgeräte mit **großprofiligem Maßstabsgehäuse** zeichnen sich insbesondere durch hohe Vibrationsfestigkeit aus.

Die absoluten Längenmessgeräte der Baureihen **LC 100** und **LC 200** liefern ohne Verfahrbewegung den **absoluten Positionswert**. Je nach Version können zusätzlich Inkrementalsignale ausgegeben werden. Die LC 100 sind anbaukompatibel zu den inkrementalen Längenmessgeräten der Baureihe **LS 100** und haben den gleichen mechanischen Aufbau. LC 100 und LS 100 eignen sich aufgrund der hohen Genauigkeit und des definierten thermischen Verhaltens insbesondere für den Einsatz an **gesteuerten Werkzeugmaschinen**.

Die inkrementalen Messgeräte der Produktfamilie **LF** besitzen Maßverkörperungen mit vergleichsweise feinen Teilungsperioden. Dadurch eignen sie sich für Einsatzfälle, die eine besonders **hohe Wiederholgenauigkeit** erfordern.

Die inkrementalen Längenmessgeräte der Baureihe **LS 600** kommen für einfache Positionieraufgaben z. B. an **handbedienten Werkzeugmaschinen** zum Einsatz.

Für besonders **lange Messwege** sind die Längenmessgeräte **LC 200** (absolut) und **LB** (inkremental) konzipiert. Ihre Maßverkörperung – ein Stahlband mit METALLUR-Gitterteilung – wird einteilig geliefert und nach der Montage der Gehäuse-Teilstücke eingezogen, definiert gespannt und an beiden Enden fest mit dem Maschinenbett verbunden.

## Absolute Positionserfassung

### Baureihe LC 100

- Absolute Positionserfassung
- Definiertes thermisches Verhalten
- Hohe Vibrationsfestigkeit
- Zwei Anbaulagen
- Einfeldabtastung

### Baureihe LC 200

- Absolute Positionserfassung
- Für große Messlängen bis 28 m<sup>4)</sup>
- Definiertes thermisches Verhalten
- Hohe Vibrationsfestigkeit
- Zwei Anbaulagen
- Einfeldabtastung

## Inkrementale Wegmessung

### Baureihe LS 100

- Inkrementale Wegmessung
- Definiertes thermisches Verhalten
- Hohe Vibrationsfestigkeit
- Zwei Anbaulagen
- Einfeldabtastung

### LF 185

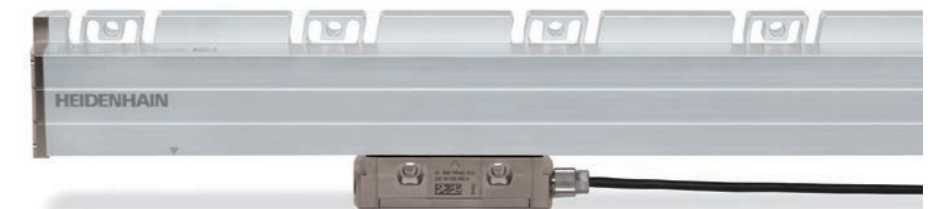
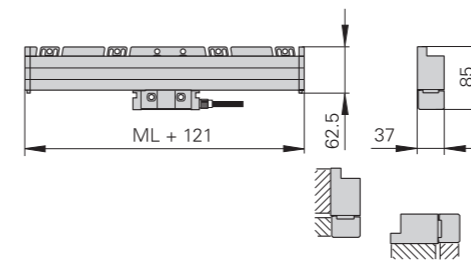
- Inkrementale Wegmessung
- Höchste Wiederholgenauigkeit
- Thermisches Verhalten ähnlich dem von Stahl oder Grauguss
- Hohe Vibrationsfestigkeit
- Zwei Anbaulagen
- Einfeldabtastung

### LB 383

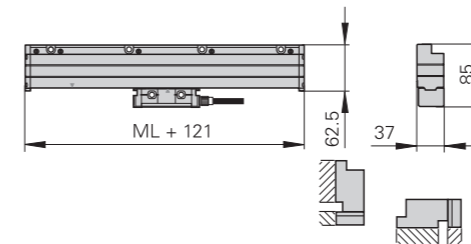
- Inkrementale Wegmessung
- Für große Messlängen bis 72 m
- Definiertes thermisches Verhalten
- Hohe Vibrationsfestigkeit
- Zwei Anbaulagen
- Einfeldabtastung

### Baureihe LS 600

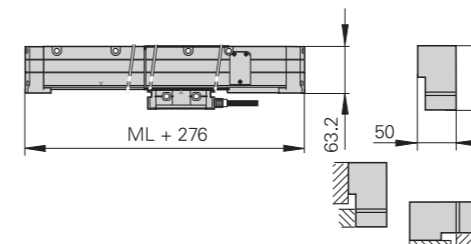
- Inkrementale Wegmessung
- Typisch für handbediente Maschinen
- Einfache Montage



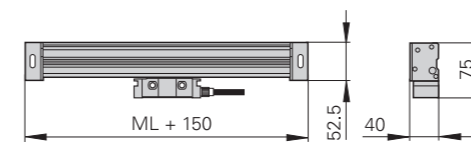
LC 100



LF 185



LC 200



LS 600

	<b>Absolut</b> LC 115 <sup>1)</sup> /LC 185 LC 195 F/M/P/S <sup>1)</sup> LC 116/LC 196 F/M	LC 211/LC 281 LC 291 F/M	<b>Inkremental</b> LF 185	LS 187 LS 177	LS 683 C LS 673 C	LB 383
<b>Maßverkörperung</b>	DIADUR-Glasmaßstab	METALLUR-Stahlmaßstab	SUPRADUR-Phasengitter auf Stahl	DIADUR-Glasmaßstab	DIADUR-Glasmaßstab	METALLUR-Stahlmaßstab
Teilungsperiode	20 µm	40 µm	8 µm	20 µm	20 µm	40 µm
<b>Schnittstelle</b>	LC 115/LC 116: EnDat 2.2 LC 185: EnDat 2.2 mit $\sim 1 V_{SS}$ LC 195: Fanuc $\alpha$ /Mitsubishi/Panasonic/DRIVE-CLiQ LC 196: Fanuc $\alpha$ /Mitsubishi	LC 211: EnDat 2.2 LC 281: EnDat 2.2 mit $\sim 1 V_{SS}$ LC 291: Fanuc $\alpha$ /Mitsubishi	$\sim 1 V_{SS}$	LS 187: $\sim 1 V_{SS}$ LS 177: $\square$ TTL <sup>2)</sup>	LS 683 C: $\sim 1 V_{SS}$ LS 673 C: $\square$ TTL	$\sim 1 V_{SS}$
Signalperiode	LC 185: 20 µm	LC 281: 40 µm	4 µm	LS 187: 20 µm	LS 683 C: 20 µm	40 µm
<b>Genauigkeitsklasse</b>	$\pm 5 \mu\text{m}$ , $\pm 3 \mu\text{m}$ <sup>3)</sup>	$\pm 5 \mu\text{m}$	$\pm 3 \mu\text{m}$ , $\pm 2 \mu\text{m}$	$\pm 5 \mu\text{m}$ , $\pm 3 \mu\text{m}$	$\pm 5 \mu\text{m}$	$\pm 5 \mu\text{m}$
<b>Messlängen ML</b>	bis 4240 mm	bis 28040 mm <sup>4)</sup>	bis 3040 mm	bis 3040 mm		bis 72040 mm
<b>Referenzmarke</b>	–		eine oder abstandscodiert; LS 6xx C: abstandscodiert			

<sup>1)</sup> Auch mit Functional Safety verfügbar  
<sup>2)</sup> Integrierte Interpolation 5/10/20fach  
<sup>3)</sup> Bis ML 3040 mm  
<sup>4)</sup> Größere Messlängen mit TNC 640 auf Anfrage

DRIVE-CLiQ ist eine geschützte Marke der Siemens AG.

# Gekapselte Längenmessgeräte LC, LF, LS mit kleinprofiligem Maßstabsgehäuse

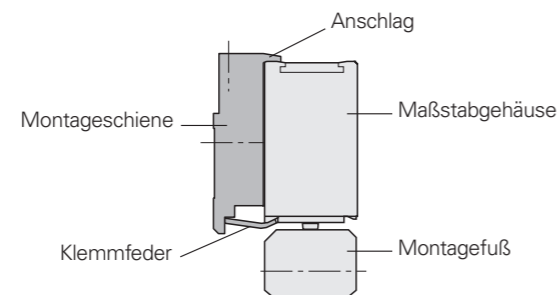
Die Längenmessgeräte mit **kleinprofiligem Maßstabsgehäuse** kommen in erster Linie bei beengten Einbauverhältnissen zum Einsatz.

Die absoluten Längenmessgeräte der Baureihe **LC 400** liefern ohne Verfahrbewegung den **absoluten Positionswert**. Sie eignen sich ebenso wie die inkrementalen Längenmessgeräte der Baureihe **LS 400** aufgrund der hohen Genauigkeit und des definierten thermischen Verhaltens insbesondere für den Einsatz an **gesteuerten Werkzeugmaschinen**.

Die inkrementalen Messgeräte der Produktfamilie **LF** zeichnen sich durch Maßverkörperungen mit vergleichsweise feinen Teilungsperioden aus. Dadurch eignen sie sich für Einsatzfälle, die eine besonders **hohe Wiederholgenauigkeit** erfordern.

Die inkrementalen Längenmessgeräte der Baureihe **LS 300** kommen für einfache Positionieraufgaben z. B. an **handbedienten Werkzeugmaschinen** zum Einsatz.

**Einfacher Anbau mit Montageschiene**  
Besonders vorteilhaft bei den kleinprofiligen Messgeräten ist der Anbau mit Montageschiene. Diese kann bereits beim Aufbau des Maschinenkörpers befestigt werden. Erst in der Endmontage wird das Messgerät einfach aufgeklemmt. Im Servicefall lässt es sich ebenso problemlos austauschen. Zudem verbessert der Anbau mit Montageschiene das Beschleunigungsverhalten des Messgeräts deutlich.



## Absolute Positionserfassung

### Baureihe LC 400

- Absolute Positionserfassung
- Definiertes thermisches Verhalten
- Einfeldabtastung

## Inkrementale Wegmessung

### Baureihe LS 400

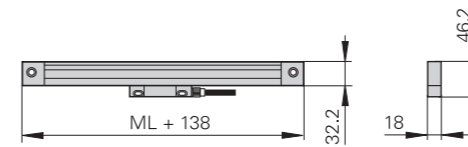
- Inkrementale Wegmessung
- Definiertes thermisches Verhalten
- Einfeldabtastung

### LF 485

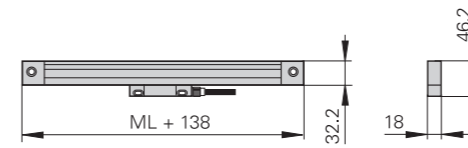
- Inkrementale Wegmessung
- Höchste Wiederholgenauigkeit
- Thermisches Verhalten ähnlich dem von Stahl oder Grauguss
- Einfeldabtastung

### Baureihe LS 300

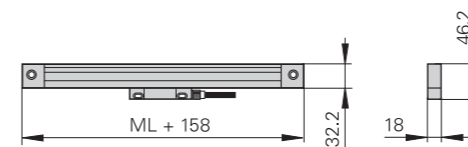
- Inkrementale Wegmessung
- Typisch für handbediente Maschinen



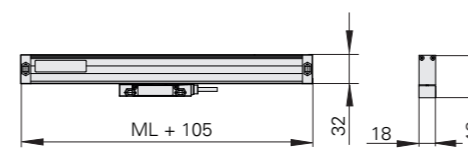
LC 400



LS 400



LF 485



LS 300

	<b>Absolut</b> LC 415 <sup>1)</sup> /LC 485 LC 495 F/M/P/S <sup>1)</sup> LC 416/LC 496 F/M	<b>Inkremental</b> LF 485	LS 487 LS 477	LS 383 C LS 373 C
<b>Maßverkörperung</b>	DIADUR-Glasmaßstab	SUPRADUR-Phasengitter auf Stahl	DIADUR-Glasmaßstab	Glasmaßstab
Teilungsperiode	20 µm	8 µm	20 µm	20 µm
<b>Schnittstelle</b>	LC 415/LC 416: EnDat 2.2 LC 485: EnDat 2.2 mit $\sim 1 V_{SS}$ LC 495: Fanuc $\alpha$ /Mitsubishi/Panasonic/DRIVE-CLiQ LC 496: Fanuc $\alpha$ /Mitsubishi	$\sim 1 V_{SS}$	LS 487: $\sim 1 V_{SS}$ LS 477: $\square$ TTL <sup>2)</sup>	LS 383 C: $\sim 1 V_{SS}$ LS 373 C: $\square$ TTL
Signalperiode	LC 485: 20 µm	4 µm	LS 487: 20 µm	20 µm
<b>Genauigkeitsklasse</b>	$\pm 5 \mu\text{m}, \pm 3 \mu\text{m}$	$\pm 5 \mu\text{m}, \pm 3 \mu\text{m}$		$\pm 5 \mu\text{m}$
<b>Messlängen ML</b>	bis 2040 mm <sup>3)</sup>	bis 1220 mm	bis 2040 mm <sup>3)</sup>	
<b>Referenzmarke</b>	–	eine oder abstandscodiert		eine oder abstandscodiert

<sup>1)</sup> Auch mit Functional Safety verfügbar

<sup>2)</sup> Integrierte Interpolation 5/10/20fach

<sup>3)</sup> Über ML 1240 mm Anbau über Montageschiene oder Spannelemente

DRIVE-CLiQ ist eine geschützte Marke der Siemens AG.

# Offene Längenmessgeräte LIP, LIF für höchste Genauigkeit

Die offenen Längenmessgeräte der Bauform **LIP** und **LIF** zeichnen sich durch kleine Messschritte bei gleichzeitig hoher Genauigkeit aus. Sie besitzen als Maßverkörperung ein Phasengitter, das auf einem Teilungsträger aus Glas oder Glaskeramik aufgebracht ist.

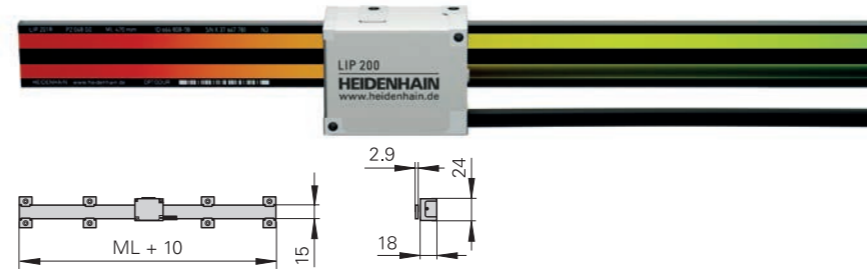
Die **LIP** bzw. **LIF** werden typisch eingesetzt an:

- Messmaschinen und Komparatoren
- Messmikroskopen
- Ultrapräzisions-Maschinen und -Apparaturen z. B. Diamant-Drehmaschinen für optische Bauteile, Plandrehmaschinen für Magnetspeicherplatten, Schleifmaschinen für Ferrit-Teile usw.
- Fertigungs- und Messeinrichtungen der Halbleiterindustrie
- Fertigungs- und Messeinrichtungen der Elektronikindustrie

Für spezielle **Vakuum-Anwendungen im Hochvakuum** eignen sich LIF 481 V und LIF 471 V (für Hochvakuum, bis  $10^{-7}$  bar) und LIF 481 U (für Ultrahochvakuum, bis  $10^{-11}$  bar).

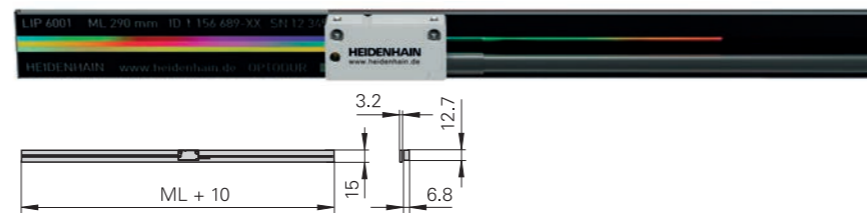
## Baureihe LIP 200

- Sehr hohe Wiederholgenauigkeit bei kompakten Abmessungen
- Messlängen bis 3040 mm
- Messschritt bis < 1 nm
- Definiertes thermisches Verhalten durch Maßverkörperung auf Zerodur-Glaskeramik



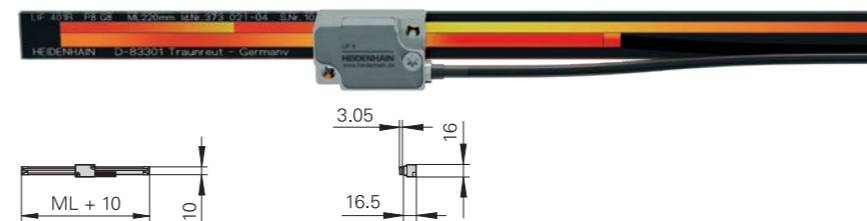
## Baureihe LIP 6000

- Für hochdynamische Anwendungen
- Für beengte Einbauverhältnisse
- Messschritt bis 1 nm
- Lage-Erkennung durch Limit-Schalter und Homing-Spur



## Baureihe LIF 400

- Schnelle, einfache Maßstabbefestigung mit Montagefilm PRECIMET
- Unempfindlich gegen Verschmutzung durch SUPRADUR-Teilung
- Lage-Erkennung durch Limit-Schalter und Homing-Spur



	<b>Inkremental LIP 281 LIP 211</b>		<b>LIP 6081 LIP 6071</b>		<b>LIF 481 LIF 471</b>	
<b>Maßverkörperung</b>	OPTODUR-Phasengitter auf Zerodur-Glaskeramik 2,048 µm		OPTODUR-Phasengitter auf Glas oder Zerodur-Glaskeramik 8 µm		SUPRADUR-Phasengitter auf Glas oder Zerodur-Glaskeramik 8 µm	
Teilungsperiode						
<b>Schnittstelle</b>	LIP 281: $\sim 1 V_{SS}$ LIP 211: EnDat 2.2 <sup>1)</sup>		LIP 6081: $\sim 1 V_{SS}$ LIP 6071: $\square$ TTL		LIF 481: $\sim 1 V_{SS}$ LIF 471: $\square$ TTL	
Signalperiode	LIP 281: 0,512 µm		LIP 6081: 4 µm		LIF 481: 4 µm	
<b>Genauigkeitsklasse</b>	±1 µm	±3 µm	±1 µm (nur Zerodur)	±3 µm	±1 µm (nur Zerodur)	±3 µm
<b>Basisabweichung</b>	≤ ±0,125 µm/5 mm		≤ ±0,175 µm/5 mm		≤ ±0,225 µm/5 mm	
<b>Interpolationsabweichung<sup>2)</sup></b>	±0,4 nm		±4 nm		±12 nm	
<b>Messlängen ML</b>	20 mm bis 1020 mm	370 mm bis 3040 mm	20 mm bis 1020 mm	20 mm bis 3040 mm	70 mm bis 1020 mm	70 mm bis 1640 mm
<b>Referenzmarke</b>	eine		eine		eine	

<sup>1)</sup> Absoluter Positionswert nach Überfahren der Referenzmarke

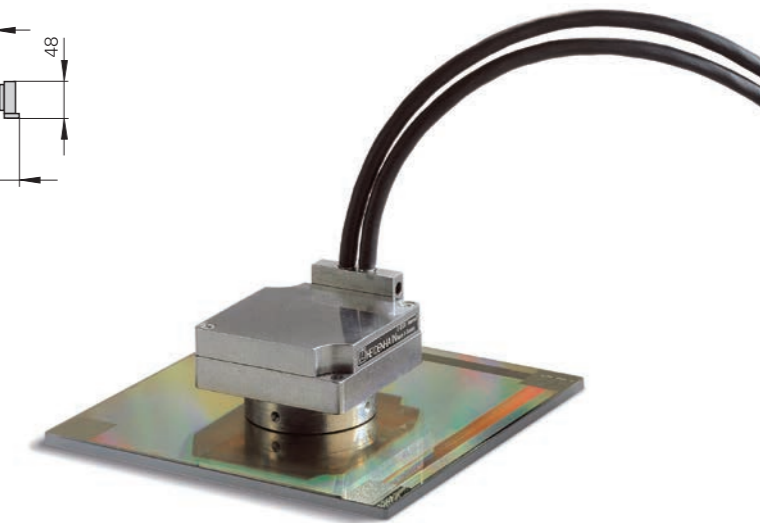
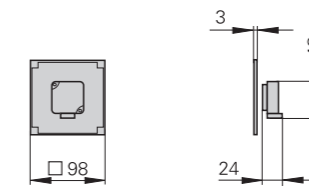
<sup>2)</sup> Nur bei Messgeräten mit Schnittstelle 1 V<sub>SS</sub> oder EnDat 2.2

# Offene Längenmessgeräte PP Zwei-Koordinaten-Messgeräte

Die Zwei-Koordinaten-Messgeräte **PP** verwenden als Maßverkörperung eine flächige Phasengitterstruktur auf einem Teilungsträger aus Glas. Dadurch ist die Positionserfassung in der Ebene möglich.

Einsatzgebiete sind:

- Fertigungs- und Messeinrichtungen der Halbleiterindustrie
- Fertigungs- und Messeinrichtungen der Elektronikindustrie
- Extrem schnelle Kreuztische
- Messmaschinen und Komparatoren
- Messmikroskope



	<b>Inkremental PP 281</b>
<b>Maßverkörperung</b>	DIADUR-Phasengitter auf Glas
Teilungsperiode	8 µm
<b>Schnittstelle</b>	$\sim 1 V_{SS}$
Signalperiode	4 µm
<b>Genauigkeitsklasse</b>	±2 µm
<b>Interpolationsabweichung</b>	±12 nm
<b>Messbereich</b>	68 mm x 68 mm; andere Messbereiche auf Anfrage
<b>Referenzmarke</b>	eine pro Koordinate

# Offene Längenmessgeräte LIC, LIDA

## für hohe Genauigkeit und große Messlängen

Die offenen Längenmessgeräte **LIC** und **LIDA** eignen sich besonders für **hohe Verfahrsgeschwindigkeiten** bis 10 m/s und **große Messlängen** bis 30 m.

Die **LIC** ermöglichen eine **absolute Positionserfassung** über Messlängen bis 28 m. Sie entsprechen in ihren Abmessungen den inkrementalen Längenmessgeräten LIDA 400 bzw. LIDA 200.

Für spezielle **Vakuum-Anwendungen im Hochvakuum** eignen sich LIC 4113V und LIC 4193V (bis  $10^{-7}$  bar).

Bei **LIC** und **LIDA** dienen typischerweise Stahlmaßbänder als Träger für METALLUR-Gitterteilungen. Bei LIC 41x3 und LIDA 4x3 ermöglichen Teilungsträger aus Glas oder Glaskeramik aufgrund ihrer unterschiedlichen Längenausdehnungskoeffizienten eine **thermische Anpassung**.

Die offenen Längenmessgeräte LIC und LIDA werden typisch eingesetzt:

- In Koordinaten-Messmaschinen
- In Prüfmaschinen
- In Bestückungsautomaten
- In Platinenbohrmaschinen
- In Präzisions-Handhabungsgeräten
- Zur Positions- und Geschwindigkeits- erfassung an Linearmotoren

LIC und LIDA sind durch die **verschiedenen Montagemöglichkeiten** besonders flexibel einsetzbar:

### LIC 41x3, LIDA 4x3

- Maßstab aus Glas oder Glaskeramik wird direkt auf die Montagefläche geklebt

### LIC 41x5, LIDA 4x5

- Einteiliges Stahlmaßband wird in Aluminium-Profilen eingezogen und an den Enden gespannt
- Die Aluminiumprofile können auf der Montagefläche geschraubt oder geklebt werden

### LIC 41x7, LIC 31x7, LIC 21x7, LIDA 4x7, LIDA 2x7

- Einteiliges Stahlmaßband wird in Aluminiumprofilen eingezogen und mittig fixiert
- Die Aluminiumprofile werden auf der Montagefläche geklebt

### LIC 41x9, LIC 31x9, LIC 21x9, LIDA 4x9, LIDA 2x9

- Einteiliges Stahlmaßband wird direkt auf der Montagefläche geklebt
- Auch mit Functional Safety verfügbar (LIC 4119)

## Absolute Positionserfassung

### Baureihe LIC 4100

- Höchste Genauigkeit und große Messlängen
- Unterschiedliche Montagemöglichkeiten
- Teilung auf Stahlmaßband, Glaskeramik oder Glas
- Auch mit Functional Safety verfügbar

### Baureihe LIC 3100

- Hohe Genauigkeit und große Messlängen
- Unterschiedliche Montagemöglichkeiten
- Maßband von der Rolle

### Baureihe LIC 2100

- Große Anbautoleranz
- Für einfache Anwendungen

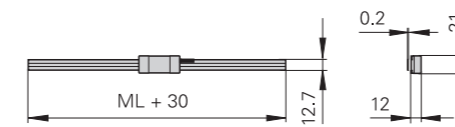
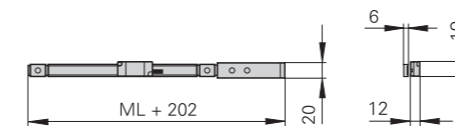
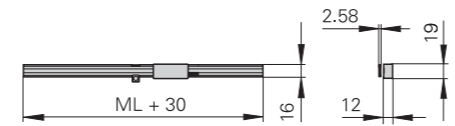
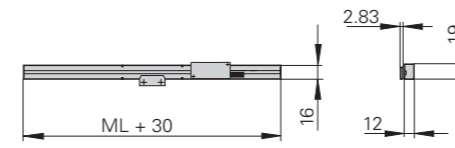
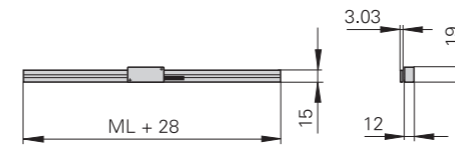
## Inkrementale Wegmessung

### Baureihe LIDA 400

- Große Messlängen bis 30 m
- Unterschiedliche Montagemöglichkeiten
- Limit-Schalter

### Baureihe LIDA 200

- Maßband von der Rolle
- Große Anbautoleranz
- Für einfache Anwendungen
- Einfacher Anbau durch integrierte Funktionsanzeige



LIC 4113



LIC 3119



LIC 2117



LIDA 485



LIDA 279

	<b>Absolut</b> LIC 4113 LIC 4193	LIC 4115 LIC 4195	LIC 4117 LIC 4197	LIC 4119 <sup>1)</sup> LIC 4199	LIC 3117 LIC 3197	LIC 3119 LIC 3199	LIC 2117 LIC 2197	LIC 2119 LIC 2199	<b>Inkremental</b> LIDA 483 LIDA 473	LIDA 485 LIDA 475	LIDA 487 LIDA 477	LIDA 489 LIDA 479	LIDA 287 LIDA 277	LIDA 289 LIDA 279
<b>Maßverkörperung</b>	METALLUR-Gitterteilung auf Glas oder Glaskeramik	METALLUR-Stahlmaßband			Stahlmaßband mit Absolut- und Inkrementalspur			Stahlmaßband	METALLUR-Gitterteilung auf Glas oder Glaskeramik	METALLUR-Stahlmaßband			Stahlmaßband	
Teilungsperiode	40 µm	40 µm			80 µm			220 µm	20 µm	20 µm			200 µm	
<b>Schnittstelle</b>	LIC 411x: EnDat 2.2 LIC 419x: Fanuc $\alpha$ /Mitsubishi/Panasonic/Yaskawa				LIC 311x: EnDat 2.2 LIC 319x: Fanuc $\alpha$ /Mitsubishi/Panasonic/Yaskawa			LIC 211x: EnDat 2.2 LIC 219x: Fanuc $\alpha$ /Mitsubishi/Panasonic/Yaskawa	LIDA 48x: $\sim 1 V_{SS}$ LIDA 47x: $\square$ TTL <sup>2)</sup>			LIDA 28x: $\sim 1 V_{SS}$ LIDA 27x: $\square$ TTL <sup>2)</sup>		
Signalperiode	-				-			-	LIDA 48x: 20 µm			LIDA 28x: 200 µm		
<b>Genauigkeitsklasse</b>	$\pm 3 \mu\text{m}$ ; $\pm 5 \mu\text{m}$	$\pm 5 \mu\text{m}$	$\pm 3 \mu\text{m}^{3)}$ ; $\pm 5 \mu\text{m}^{3)}$ ; $\pm 15 \mu\text{m}$	$\pm 3 \mu\text{m}$ ; $\pm 15 \mu\text{m}$	$\pm 15 \mu\text{m}^{6)}$			$\pm 15 \mu\text{m}$	$\pm 1 \mu\text{m}^{4)}$ ; $\pm 3 \mu\text{m}$ ; $\pm 5 \mu\text{m}$	$\pm 5 \mu\text{m}$	$\pm 3 \mu\text{m}^{3)}$ ; $\pm 5 \mu\text{m}^{3)}$ ; $\pm 15 \mu\text{m}$	$\pm 3 \mu\text{m}$ ; $\pm 15 \mu\text{m}$	$\pm 15 \mu\text{m}$	
<b>Basisabweichung</b>	$\leq \pm 0,275 \mu\text{m}/10 \text{ mm}$				$\leq \pm 0,750 \mu\text{m}/50 \text{ mm}$			-	$\leq \pm 0,275 \mu\text{m}/10 \text{ mm}$			$\leq \pm 0,750 \mu\text{m}/50 \text{ mm}$ (typ.)		
<b>Interpolationsabweichung<sup>5)</sup></b>	$\pm 20 \text{ nm}$				$\pm 100 \text{ nm}$			$\pm 1 \mu\text{m}$	$\pm 45 \text{ nm}$			$\pm 2 \mu\text{m}$		
<b>Messlängen ML</b>	240 mm bis 3040 mm				140 mm bis 28440 mm	240 mm bis 6040 mm	70 mm bis 1020 mm	Maßband von der Rolle 3 m/5 m/10 m	Maßband von der Rolle 3 m/5 m/10 m	240 mm bis 3040 mm	140 mm bis 30040 mm	240 mm bis 6040 mm	Maßband von der Rolle 3 m/5 m/10 m	
<b>Referenzmarke</b>	-				-			-	eine oder abstandscodiert	eine			auswählbar alle 100 mm	

<sup>1)</sup> Auch mit Functional Safety verfügbar

<sup>2)</sup> Integrierte Interpolation bis 100fach (LIDA 47x auch 5fach)

<sup>3)</sup> Bis Messlänge 1020 mm bzw. 1040 mm

<sup>4)</sup> Nur für Robax-Glaskeramik bis ML 1640 mm

<sup>5)</sup> Nur bei Messgeräten mit Schnittstelle 1 V<sub>SS</sub> oder EnDat 2.2

<sup>6)</sup>  $\pm 5 \mu\text{m}$  nach linearer Längenfehler-Kompensation in der nachfolgenden Elektronik



# Messtaster AT, CT, MT, ST

## für Messplätze und Mehrstellen-Messeinrichtungen

HEIDENHAIN-Messtaster zeichnen sich durch hohe Genauigkeit bei gleichzeitig großen Messwegen bis 100 mm aus. Sie verfügen über einen eingelagerten Messbolzen und bilden so eine kompakte Messeinheit.

Die **HEIDENHAIN-CERTO**-Messtaster CT werden überwiegend zur Fertigungskontrolle hochpräziser Einzelteile sowie zur Überwachung und Kalibrierung von Normalen eingesetzt.

Die **HEIDENHAIN-METRO**-Messtaster MT 1200 und MT 2500 eignen sich für genaue Messplätze und Prüfeinrichtungen. Der kugelgeführte Messbolzen erlaubt hohe Querkraft-Belastungen.

Haupt Einsatzgebiete der MT 60 und MT 101 sind Wareneingangsprüfung, Fertigungsüberwachung, Qualitätskontrolle, aber auch als hochgenaue Positionsmessgeräte z. B. an Verschiebeeinheiten oder Kreuztischen.

Die Messtaster der Baureihe **HEIDENHAIN-ACANTO** AT und **HEIDENHAIN-SPECTO** ST eignen sich aufgrund ihrer besonders kompakten Abmessungen vor allem zum Einsatz an Mehrstellen-Messplätzen und Prüfvorrichtungen.

### Messbolzen-Antrieb

Der Messbolzen der Messtaster mit **motorischer** Messbolzenbetätigung werden durch den eingebauten Motor ein- und ausgefahren. Die Bedienung erfolgt über das zugehörige Steuergerät.

Messtaster mit Messbolzenbetätigung über **Kupplung** besitzen keinen Messbolzenantrieb. Der frei bewegliche Messbolzen wird über eine separate Kupplung an das bewegte Maschinenelement angekoppelt.

Die Messtaster mit Messbolzenbetätigung **durch Prüfling** oder **mit Drahtabheber** verfügen über einen federbelasteten Messbolzen, der in Ruhelage ausgefahren ist.

Die Messtaster MT 1281 und ST 1288 sind mit unterschiedlichen Messkräften verfügbar. Gerade bei fragilen Werkstoffen ist es damit möglich, deformationsfrei zu messen.

Bei den Messtastern mit **pneumatischer** Messbolzenbetätigung ist der Messbolzen in Ruhelage durch die eingebaute Feder eingefahren. Durch Anlegen von Druckluft fährt der Messbolzen in Messposition aus.

### HEIDENHAIN-ACANTO

- Online-Diagnose
- Schutzart bis IP67
- Absolute Abtastung

### HEIDENHAIN-CERTO

- Für höchste Genauigkeit
- Geringe Wärmeausdehnung durch thermisch invariante Materialien
- Hochpräzise Kugelführung

### HEIDENHAIN-METRO

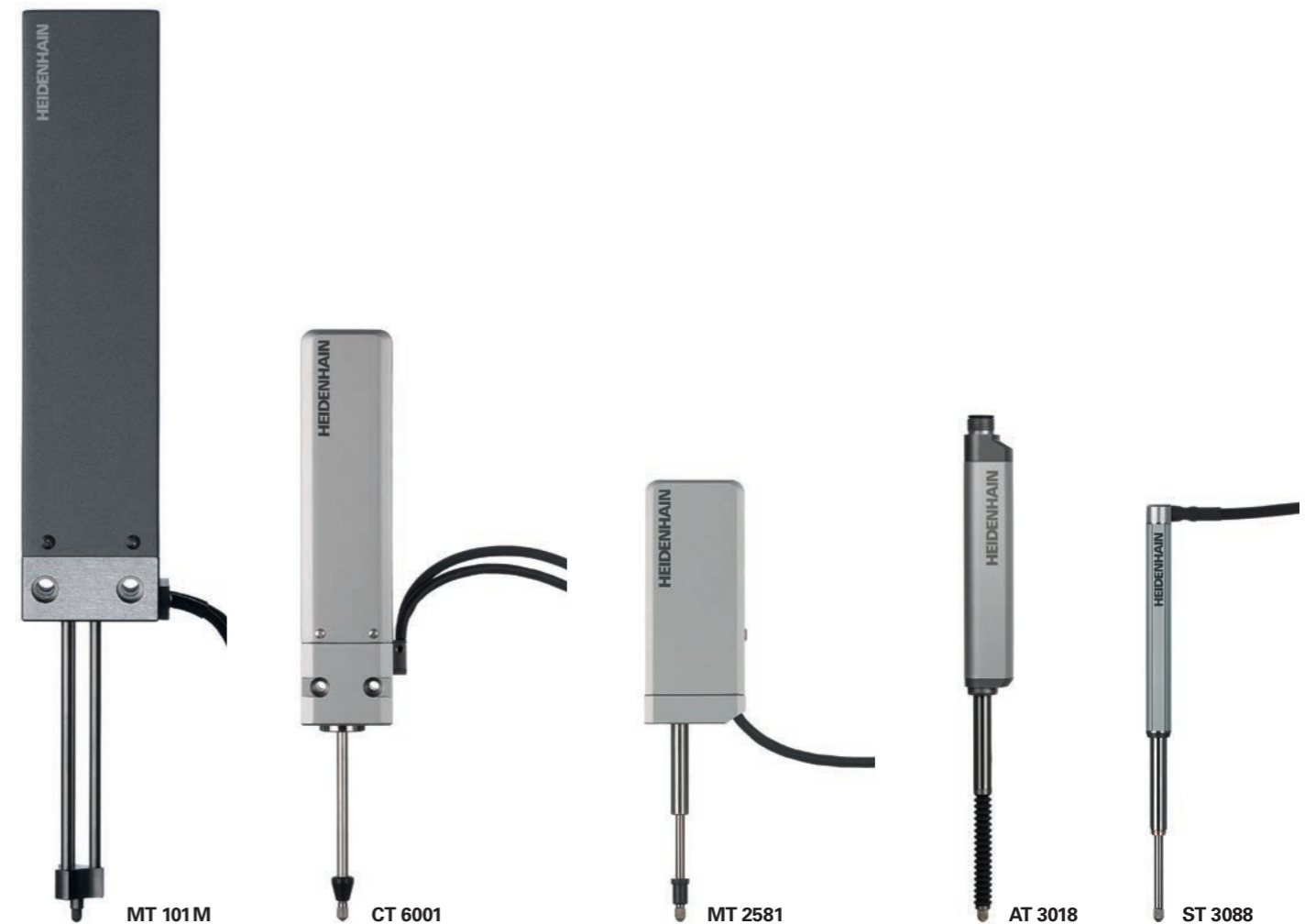
- MT 1200 und MT 2500
- Hohe Wiederholgenauigkeit
  - Unterschiedliche Messkraftvarianten
  - Verschiedene Möglichkeiten der Messbolzenbetätigung

### HEIDENHAIN-METRO

- MT 60 und MT 101
- Große Messwege
  - Messbolzenbetätigung motorisch oder gekoppelt
  - Kugelgeführter Messbolzen

### HEIDENHAIN-SPECTO

- Besonders kompakte Abmessungen
- Schutzart bis IP67
- Besonders langlebige Kugelführung
- Variante für raue Umgebungsbedingungen



	<b>Absolut</b> AT 1218 AT 1217	AT 3018 AT 3017	<b>Inkremental</b> CT 2501 CT 2502	CT 6001 CT 6002	MT 1281 MT 1287	MT 1271	MT 2581 MT 2587	MT 2571	MT 60M MT 60K	MT 101 M MT 101 K	ST 1288 ST 1287	ST 1278 ST 1277	ST 3088 ST 3087	ST 3078 ST 3077
<b>Maßverkörperung</b>	DIADUR-Glasmaßstab		DIADUR-Phasengitter auf Zerodur-Glaskeramik Längenausdehnungskoeffizient: $\alpha_{\text{therm}} = (0 \pm 0,1) \cdot 10^{-6} \text{ K}^{-1}$				DIADUR-Gitterteilung auf Glaskeramik		DIADUR-Glasmaßstab					
Teilungsperiode	188,4 $\mu\text{m}$		4 $\mu\text{m}$		4 $\mu\text{m}$		10 $\mu\text{m}$		20 $\mu\text{m}$					
<b>Schnittstelle</b>	EnDat 2.2		$\sim 11 \mu\text{Ass}$		$\sim 1 \text{V}_{\text{SS}}$		$\sim 1 \text{V}_{\text{SS}}$		$\sim 11 \mu\text{Ass}$		$\sim 1 \text{V}_{\text{SS}}$		$\sim 1 \text{V}_{\text{SS}}$	
Signalperiode	-		2 $\mu\text{m}$		-		2 $\mu\text{m}$		10 $\mu\text{m}$		20 $\mu\text{m}$		20 $\mu\text{m}$	
<b>Systemgenauigkeit</b>	$\pm 1 \mu\text{m}$	$\pm 2 \mu\text{m}$	$\pm 0,1 \mu\text{m}^1$ $\pm 0,03 \mu\text{m}^2$	$\pm 0,1 \mu\text{m}^1$ $\pm 0,05 \mu\text{m}^2$	$\pm 0,2 \mu\text{m}$		$\pm 0,5 \mu\text{m}$		$\pm 1 \mu\text{m}$		$\pm 1 \mu\text{m}$			
<b>Wiederholbarkeit<sup>4)</sup></b>	0,4 $\mu\text{m}$	0,8 $\mu\text{m}$	0,02 $\mu\text{m}$	0,03 $\mu\text{m}$	0,09 $\mu\text{m}$		0,06 $\mu\text{m}$	0,04 $\mu\text{m}$	0,25 $\mu\text{m}$	0,7 $\mu\text{m}$				
<b>Messweg</b>	12 mm	30 mm	25 mm	60 mm	12 mm		25 mm	60 mm	100 mm	12 mm	30 mm			
<b>Messbolzenbetätigung</b>	AT xx18: durch Prüfling AT xx17: pneumatisch		CT xx01: mit Motor CT xx02: über Kupplung		MT xxx1: Drahtabheber oder frei MT xx87: pneumatisch		MT xxM: mit Motor MT xxK: über Kupplung		ST xxx8: durch Prüfling ST xxx7: pneumatisch					

<sup>1)</sup> Bei 19 °C bis 21 °C; zulässige Temperaturschwankung während der Messung:  $\pm 0,1 \text{ K}$

<sup>2)</sup> Mit linearer Längenfehler-Kompensation in der Auswerte-Elektronik

<sup>3)</sup> Integrierte Interpolation 5/10fach

<sup>4)</sup> Gemäß DIN 878

## Winkelmessgeräte

HEIDENHAIN-Winkelmessgeräte zeichnen sich durch hohe Genauigkeiten im Winkelsekundenbereich und darunter aus. Einsatzgebiete dieser Geräte sind beispielsweise Rundtische und Schwenkköpfe an Werkzeugmaschinen, Teilapparate, hochpräzise Winkelmesstische, Präzisionsgeräte der Winkelmesstechnik, Antennen und Teleskope.

- Strichzahlen typisch 9000 bis 180000
- Genauigkeiten von  $\pm 5''$  bis  $\pm 0,4''$
- Messschritte bis zu  $0,00001^\circ$  bzw.  $0,036''$  (inkremental) oder 29 bit bzw. ca. 536 Mio. Positionen pro Umdrehung (absolut)



## Drehgeber

Drehgeber von HEIDENHAIN dienen als Messwertempfänger für Drehbewegungen, Winkelgeschwindigkeiten und in Verbindung mit mechanischen Maßverkörperungen wie z. B. Gewindespindeln auch zur Erfassung linearer Bewegungen. Einsatzgebiete sind z. B. elektrische Antriebe, Werkzeugmaschinen, Druckmaschinen, Holzbearbeitungsmaschinen, Textilmaschinen, Roboter, Aufzüge und Handhabungsgeräte, Mess- und Prüfgeräte unterschiedlichster Art.

- Strichzahlen typisch von 50 bis 5000
- Genauigkeiten bis  $\pm 10''$  (abhängig von der Strichzahl, entsprechend  $\pm 1/20$  der Teilungsperiode)
- Messschritte bis  $0,00001^\circ$ . Insbesondere bei den fotoelektrischen Drehgebern erlaubt die hohe Signalqualität der sinusförmigen Inkrementalsignale hohe Interpolationen für die digitale Drehzahlregelung.



**Absolute Winkelmessgeräte und Drehgeber** liefern – ohne Bewegung der Maschinenachse – den aktuellen Positionswert. **Singleturn-Geräte** geben innerhalb einer Umdrehung die aktuelle Winkelposition aus, während **Multiturn-Drehgeber** zusätzlich mehrere Umdrehungen unterscheiden. Die Positionswerte werden z. B. über die serielle und bidirektionale Schnittstelle **EnDat** ausgegeben. Diese unterstützt eine automatische Inbetriebnahme sowie Überwachungs- und Diagnosefunktionen.

Unter der Bezeichnung **Functional Safety** bietet HEIDENHAIN Messgeräte mit rein serieller Datenübertragung als Ein-Geber-Systeme für sicherheitsgerichtete Maschinen und Anlagen. Die beiden voneinander unabhängigen Messwerte werden bereits im Messgerät gebildet und über die Datenschnittstelle zur sicheren Steuerung übertragen.

Bei **inkrementalen Winkelmessgeräten und Drehgebern** wird die aktuelle Position – ausgehend von einem Bezugspunkt – durch Zählen von Messschritten bzw. durch Unterteilen und Zählen von Signalperioden ermittelt. Zum Reproduzieren des Bezugspunktes besitzen die inkrementalen Messgeräte von HEIDENHAIN Referenzmarken.

**Inkrementale Drehgeber mit Kommutierungssignalen** liefern – ohne Drehbewegung – eine hinreichend genaue Winkelposition der Welle zur phasenrichtigen Zuordnung des Drehfeldes eines permanentregten Drehstrommotors.

## Anbauvarianten

Bei Winkelmessgeräten und Drehgebern mit Eigenlagerung und **Statorkupplung** wird der Teilkreis des Messgerätes direkt mit der zu messenden Welle verbunden. Die Abtasteinheit wird über Kugellager an der Welle geführt und über die Statorkupplung abgestützt. Dadurch muss die Kupplung besonders bei einer Winkelbeschleunigung der Welle nur das aus der Lagerreibung resultierende Drehmoment aufnehmen. Diese Winkelmessgeräte weisen daher ein gutes dynamisches Verhalten auf. Durch die Statorkupplung sind Abweichungen der Wellenankopplung in der angegebenen Systemgenauigkeit enthalten.

Weitere Vorteile der Statorkupplung sind:

- Einfache Montage
- Kurze Baulänge
- Hohe Eigenfrequenz der Ankopplung
- Durchgehende Hohlwelle möglich

Winkelmessgeräte und Drehgeber mit Eigenlagerung für eine **separate Wellenkupplung** verfügen über eine Vollwelle. Die zur Ankopplung an die zu messende Welle empfohlene Wellenkupplung gleicht Radial- und Axialtoleranzen aus. Bei Winkelmessgeräten für separate Wellenkupplungen sind höhere Drehzahlen zulässig.

Winkelmessgeräte und Drehgeber **ohne Eigenlagerung** arbeiten reibungsfrei. Ihre beiden Komponenten – Abtastkopf und Teilkreis, Teilungstrommel oder Maßband – werden bei der Montage zueinander justiert. Ihre Vorteile sind:

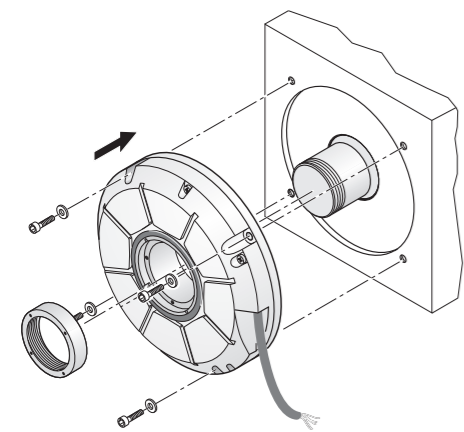
- Kleiner Einbauraum
- Große Hohlwellendurchmesser
- Hohe Drehzahlen möglich
- Kein zusätzliches Anlaufdrehmoment



Gekapselte Winkelmessgeräte		Baureihe	Seite
mit Eigenlagerung und integrierter Statorkupplung	Absolut (Singleturn)/Inkremental	RCN, RON, RPN	20
mit Eigenlagerung	Absolut (Singleturn)/Inkremental	ROC, ROD	22
<b>Winkelmessmodule</b>	mit Präzisionslager	MRP, SRP	24
<b>Modulare Winkelmessgeräte</b>			
ohne Eigenlagerung, mit optischer Abtastung	Absolut (Singleturn)/Inkremental	ECA, ERA, ERO, ERP	26
ohne Eigenlagerung, mit magnetischer Abtastung	Absolut (Singleturn)/Inkremental	ECM, ERM	32
<b>Drehgeber</b>			
mit Eigenlagerung, zum Anbau über Statorkupplung	Absolut (Singleturn/Multiturn) Inkremental	ECN, EQN ERN	34
mit Eigenlagerung, für separate Wellenkupplung	Absolut (Singleturn/Multiturn) Inkremental	ROC, ROQ ROD	38
ohne Eigenlagerung	Absolut (Singleturn/Multiturn) Inkremental	ECI, EQI, EBI ERO	40
		KCI, KBI	44

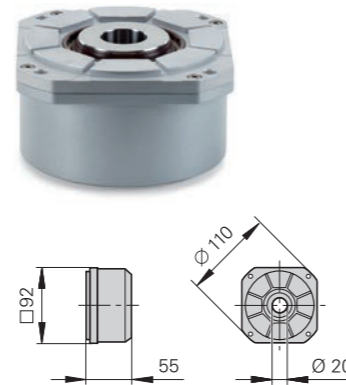
# Gekapselte Winkelmeßgeräte RCN, RON, RPN mit Eigenlagerung und integrierter Statorkupplung

Aufgrund der statischen und dynamischen Genauigkeitsvorteile werden die Winkelmeßgeräte mit Eigenlagerung und integrierter Statorkupplung **RCN, RON** und **RPN** bevorzugt für genaue Applikationen, z. B. an Rundtischen und Schwenkachsen, eingesetzt. Als Maßverkörperung dient meist ein Teilkreis mit DIADUR-Teilung. Bei den Geräten mit Statorkupplung beinhaltet die spezifizierte Genauigkeit bereits die durch den Anbau hervorgerufenen Messabweichungen. Bei den Winkelmeßgeräten mit separater Wellenkupplung muss zur Ermittlung der Systemgenauigkeit noch der Kupplungsfehler addiert werden.



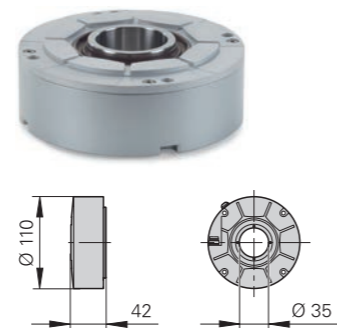
## Baureihe RCN 2001, RCN 200 und RON 200

- Kompakte Bauform
- Robuster Aufbau
- Typischer Einsatz an Rundtischen, Schwenktischen, zur Positionierung und Geschwindigkeitsregelung



## Baureihe RCN 5001

- Große Hohlwelle bei geringem Einbauraum
- Anbau statorseitig kompatibel zu RCN 2001



## Baureihe RCN 8001, RON 700 und RON/RPN 800

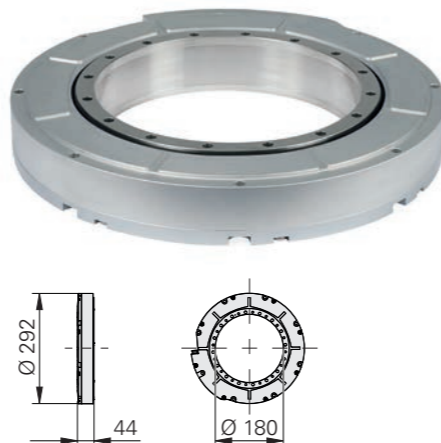
- Große Hohlwellendurchmesser bis Ø 100 mm
- Systemgenauigkeiten  $\pm 2''$  und  $\pm 1''$
- Typischer Einsatz an Rund- und Winkelmesstischen, Teilapparaten, Messeinrichtungen, Bildscannern, usw.



**RCN 8001**  
D = 60 mm oder 100 mm  
**RON 786/886, RPN 886**  
D = 60 mm

## Baureihe RCN 6000

- Sehr große Hohlwelle
- Systemgenauigkeiten  $\pm 2''$
- Typischer Einsatz an Rundtischen, Schwenktischen und Direktantrieben



Winkelmeßgeräte der Baureihen **RCN 2001, RCN 5001** und **RCN 8001** verfügen über:

- **Hohe Systemgenauigkeiten** und beinhalten bei großen Anbautoleranzen Positionsabweichungen innerhalb einer Umdrehung, innerhalb einer Periode und Abweichungen auf Grund der Ankopplung
- **Optimierte Abtastung**, so dass sich flüssige Verschmutzungen oder Kondensationströpfchen kaum auf die Abtastsignale und damit Antriebsregelung auswirken
- **Einfache Erfassung der Temperaturwerte von Direktantrieben** durch eine Auswertung der Wicklungstemperaturen von Direktantrieben über EIB 5000
- **Hohe zulässige Drehzahlen** mit rein serieller Schnittstelle: bis zu  $3000 \text{ min}^{-1}$
- Die Möglichkeit eines mechanischen Fehlerausschlusses für das Lösen der Verbindung zwischen Meßgerät und Antrieb

	Absolut			Inkremental		
	RCN 2511 <sup>1)</sup> RCN 2311 <sup>1)</sup> RCN 210	RCN 2581 RCN 2381 RCN 280	RCN 2591 F RCN 2391 F RCN 290 F	RCN 2591 M RCN 2391 M RCN 290 M	RON 275	RON 285 RON 287
<b>Schnittstelle</b>	EnDat 2.2		Fanuc $\alpha$ i	Mitsubishi	TTL	$\sim 1 V_{SS}$
Positionswerte/U	RCN 25x1: 268 435 456 (28 bit); RCN 23x1: 67 108 864 (26 bit) RCN 2x0: 33 554 432 (25 bit)				-	
Signalperioden/U	RCN 2xx1: 16 384; RCN 2x0: 2048				90 000/180 000 <sup>2)</sup>	18 000
<b>Systemgenauigkeit</b>	RCN 25x1: $\pm 2''$ ; RCN 23x1: $\pm 4''$ ; RCN 2x0: $\pm 6''$				$\pm 5''$	$\pm 5''$ ; $\pm 2,5''$
<b>Mech. zul. Drehzahl<sup>3)</sup></b>	$\leq 3000 \text{ min}^{-1}$	RCN 2x81: $\leq 1500 \text{ min}^{-1}$ RCN 280: $\leq 3000 \text{ min}^{-1}$	$\leq 3000 \text{ min}^{-1}$		$\leq 3000 \text{ min}^{-1}$	

	Absolut		Inkremental	
	RCN 5511 <sup>1)</sup> RCN 5311 <sup>1)</sup>	RCN 5581 RCN 5381	RCN 5591 F RCN 5391 F	RCN 5591 M RCN 5391 M
<b>Schnittstelle</b>	EnDat 2.2		Fanuc $\alpha$ i	Mitsubishi
Positionswerte/U	RCN 55x1: 268 435 456 (28 bit); RCN 53x1: 67 108 864 (26 bit)			
Signalperioden/U	16 384			
<b>Systemgenauigkeit</b>	RCN 55x1: $\pm 2''$ ; RCN 53x1: $\pm 4''$			
<b>Mech. zul. Drehzahl<sup>3)</sup></b>	$\leq 2000 \text{ min}^{-1}$	$\leq 1500 \text{ min}^{-1}$ (Arbeitstemperatur $\leq 50 \text{ }^\circ\text{C}$ ) $\leq 1200 \text{ min}^{-1}$ (Arbeitstemperatur $> 50 \text{ }^\circ\text{C}$ )	$\leq 2000 \text{ min}^{-1}$	

	Absolut				Inkremental		
	RCN 8511 <sup>1)</sup> RCN 8311 <sup>1)</sup>	RCN 8581 RCN 8381	RCN 8591 F RCN 8391 F	RCN 8591 M RCN 8391 M	RON 786	RON 886	RPN 886
<b>Schnittstelle</b>	EnDat 2.2		Fanuc $\alpha$ i	Mitsubishi	$\sim 1 V_{SS}$		
Positionswerte/U	536 870 912 (29 bit)				-		
Signalperioden/U	32 768				18 000, 36 000	36 000	180 000
<b>Systemgenauigkeit</b>	RCN 85x1: $\pm 1''$ ; RCN 83x1: $\pm 2''$				$\pm 2''$	$\pm 1''$	
<b>Mech. zul. Drehzahl<sup>3)</sup></b>	$\leq 1500 \text{ min}^{-1}$ <sup>4)</sup>	$\leq 750 \text{ min}^{-1}$	$\leq 1500 \text{ min}^{-1}$ <sup>4)</sup>		$\leq 1000 \text{ min}^{-1}$		

	Absolut
	RCN 6310 <sup>1)</sup>
<b>Schnittstelle</b>	EnDat 2.2
Positionswerte/U	268 435 456 (28 bit)
<b>Systemgenauigkeit</b>	$\pm 2,0''$
<b>Mech. zul. Drehzahl</b>	$\leq 200 \text{ min}^{-1}$ <sup>5)</sup>

<sup>1)</sup> Auch mit Functional Safety verfügbar

<sup>2)</sup> Integrierte Interpolation 5/10fach

<sup>3)</sup> Siehe Drehzahlen im Prospekt Winkelmeßgeräte mit Eigenlagerung

<sup>4)</sup> bei Hohlwellen-Ø 60 mm;

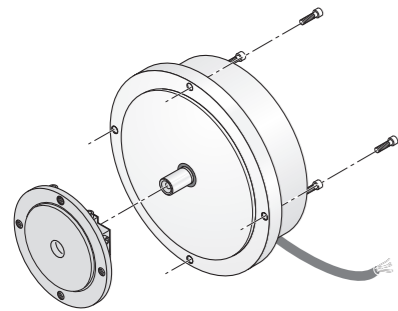
bei Hohlwellen-Ø 100 mm:  $\leq 1200 \text{ min}^{-1}$

<sup>5)</sup> Höhere Drehzahlen in Abhängigkeit der Arbeitstemperatur möglich

# Gekapselte Winkelmeßgeräte ROC, ROD mit Eigenlagerung

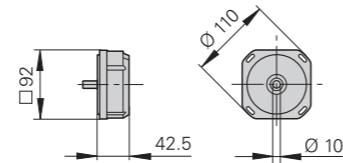
Winkelmeßgeräte **ROC** und **ROD** mit Vollwelle für separate Wellenkupplung eignen sich besonders für Anwendungen mit höheren Drehzahlen oder bei Forderungen nach größeren Anbautoleranzen. Über die Präzisionskupplungen lassen sich zur wellenseitigen Kopplung Axialtoleranzen bis zu  $\pm 1$  mm realisieren.

Die Winkelmeßgeräte ROC und ROD beinhalten einen DIADUR-Teilkreis als Maßverkörperung. Zur Ermittlung der Systemgenauigkeit muss bei den Winkelmeßgeräten mit separater Wellenkupplung die durch die Wellenkupplung verursachte Winkelabweichung addiert werden.



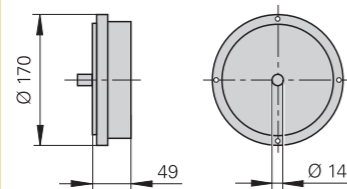
## Für separate Wellenkopplung ROC 2000 und ROD 200

- Kompakte Bauform
- Robuster Aufbau
- Typischer Einsatz an Rundtischen, Schwenktischen, zur Positionierung und Gleichlauf-Überwachung

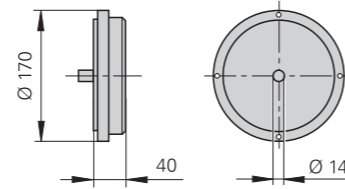


## Für separate Wellenkopplung ROC 7000, ROD 780 und ROD 880

- Hohe Genauigkeit  
ROC 7000, ROD 780:  $\pm 2''$   
ROD 880:  $\pm 1''$
- Besonders geeignet zur Winkelmessung an genauen Rundtischen, Teilapparaten oder Messmaschinen



ROD 780, ROD 880



ROC 7000

	Absolut ROC 2310	ROC 2380	ROC 2390 F	ROC 2390 M	Inkremental ROD 270	ROD 280
<b>Schnittstelle</b>	EnDat 2.2 <sup>4)</sup>	EnDat 2.2 <sup>4)</sup> $\sim 1 V_{SS}$	Fanuc $\alpha i$	Mitsubishi	TTL	$\sim 1 V_{SS}$
Signalperioden/U	16384				18000 <sup>3)</sup>	18000
<b>Systemgenauigkeit<sup>1)</sup></b>	$\pm 5''$					
<b>Mech. zul. Drehzahl</b>	$\leq 3000 \text{ min}^{-1}$				$\leq 10000 \text{ min}^{-1}$	

- 1) Ohne Wellenkupplung
- 2) Integrierte Interpolation 2fach
- 3) Integrierte Interpolation 10fach
- 4) DRIVE-CLiQ über EIB

	Absolut ROC 7310	ROC 7380	ROC 7390 F	ROC 7390 M	Inkremental ROD 780	ROD 880
<b>Schnittstelle</b>	EnDat 2.2 <sup>2)</sup>	EnDat 2.2 <sup>2)</sup> $\sim 1 V_{SS}$	Fanuc $\alpha i$	Mitsubishi	$\sim 1 V_{SS}$	
Signalperioden/U	16384				18000, 36000	36000
<b>Systemgenauigkeit<sup>1)</sup></b>	$\pm 2''$				$\pm 2''$	$\pm 1''$
<b>Mech. zul. Drehzahl</b>	$\leq 3000 \text{ min}^{-1}$				$\leq 1000 \text{ min}^{-1}$	

- 1) Ohne Wellenkupplung
- 2) DRIVE-CLiQ über EIB

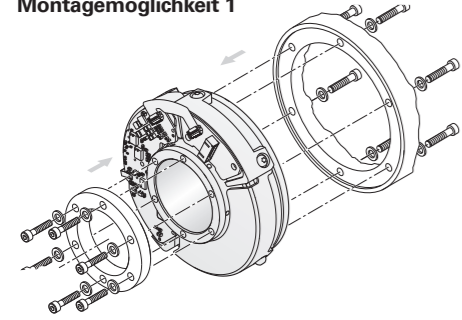
# Winkelmessmodule MRP, SRP

## Baugruppen für hochgenaue Drehachsen

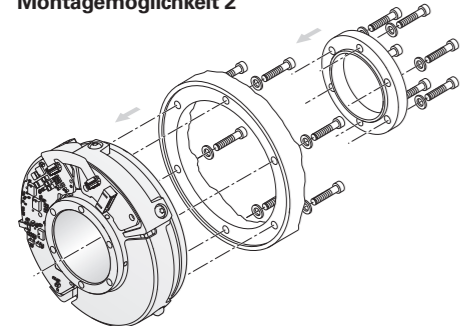
### Winkelmessmodule MRP – Kombination aus Winkelmessgerät und Lager

Die Winkelmessmodule von HEIDENHAIN sind optimal aufeinander abgestimmte Kombinationen von Winkelmessgeräten und hochpräzisen Lagern. Sie zeichnen sich durch hohe Mess- und Lagergenauigkeit, sehr hohe Auflösung und höchste Wiederholgenauigkeit aus. Das geringe Anlaufmoment ermöglicht gleichmäßige Bewegungen. Die Ausführung als Gesamtbauteil mit geprüften und spezifizierten Eigenschaften erleichtert die Handhabung und Montage.

#### Montagemöglichkeit 1



#### Montagemöglichkeit 2



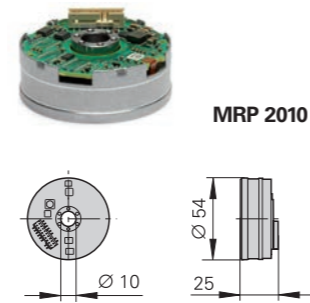
### Winkelmessmodule SRP – Kombination aus Winkelmessgerät, Lager und Motor

Die Winkelmessmodule SRP sind zusätzlich mit einem integrierten Torquemotor ausgestattet. Sie vereinen Antrieb, Präzisionslager und Messgerät mit sehr hoher Genauigkeit in einem kompakten System. Der Torquemotor mit sehr kleinem Rastmoment ermöglicht eine außerordentlich gleichmäßige Bewegungsführung. Weder störende Rastmomente noch Querkräfte beeinflussen die hohe Führungsgenauigkeit der Lagerung.

### Baureihe MRP 2000

Winkelmessmodule mit integriertem Messgerät und Lagerung

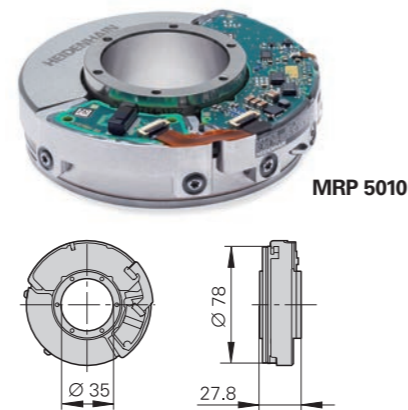
- Besonders kleine Abmessungen
- Hohe Mess- und Lagergenauigkeit
- Hohlwelle Ø 10 mm



### Baureihe MRP 5000

Winkelmessmodule mit integriertem Messgerät und Lagerung

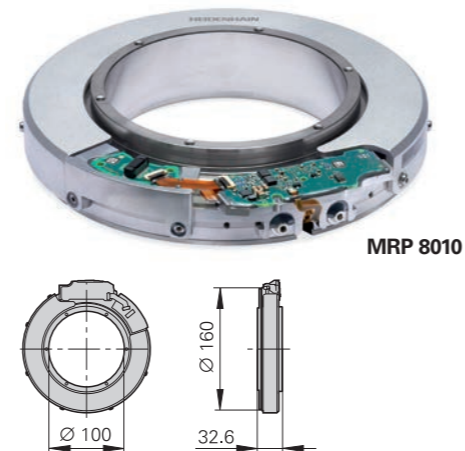
- Kompakte Abmessungen
- Hohe Mess- und Lagergenauigkeit
- Hohlwelle Ø 35 mm



### Baureihen MRP 8000/MRP 8100

Winkelmessmodule mit integriertem Messgerät und Lagerung

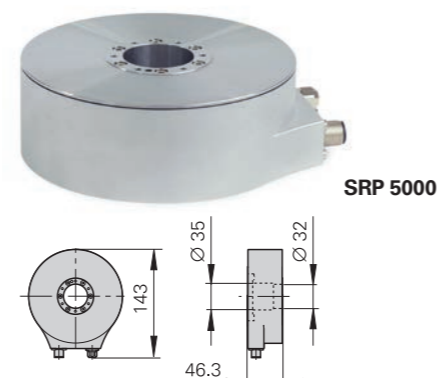
- Kompakte Abmessungen
- Hohe Mess- und Lagergenauigkeit
- **MRP 8000:** Hohlwelle Ø 100 mm
- **MRP 8100:** Hohlwelle Ø 80 mm
- **MRP 8100:** Axiallast bis zu 1500 N



### Baureihe SRP 5000

Winkelmessmodule mit integriertem Messgerät, Lagerung und Torquemotor

- Kompakte Abmessungen
- Torquemotor mit geringem Rastmoment
- Spitzendrehmoment: 2,70 Nm
- Nenndrehmoment: 0,385 Nm



	<b>Inkremental MRP 2080</b>	<b>Absolut MRP 2010</b>
<b>Schnittstelle</b>	~ 1 V <sub>SS</sub>	EnDat 2.2
Signalperioden/U	2048	
<b>Systemgenauigkeit</b>	±7"	
Max. zul. Axiallast	50 N (Last zentriert, rein statisch, ohne zusätzliche Vibrationen und Schockbelastung)	
Radiale Führungsgenauigkeit	≤ 0,60 µm	
Taumel der Achse	2,5"	

	<b>Inkremental MRP 5080</b>	<b>Absolut MRP 5010</b>
<b>Schnittstelle</b>	~ 1 V <sub>SS</sub>	EnDat 2.2
Signalperioden/U	30 000	16 384
<b>Systemgenauigkeit</b>	±2,5" oder ±5"	
Max. zul. Axiallast	200 N (Last zentriert, rein statisch, ohne zusätzliche Vibrationen und Schockbelastung)	
Radiale Führungsgenauigkeit	≤ 0,20 µm	
Taumel der Achse	0,7"	

	<b>Inkremental MRP 8080</b>	<b>MRP 8081 Dplus</b>	<b>MRP 8180</b>	<b>Absolut MRP 8010</b>	<b>MRP 8110</b>
<b>Schnittstelle</b>	~ 1 V <sub>SS</sub>	4 x ~ 1 V <sub>SS</sub>	~ 1 V <sub>SS</sub>	EnDat 2.2	
Signalperioden/U	63 000			32 768	
<b>Systemgenauigkeit</b>	±1" oder ±2"	±0,4"	±1" oder ±2"		
Max. zul. Axiallast	300 N		1500 N	300 N	1500 N
Radiale Führungsgenauigkeit	≤ 0,15 µm		≤ 0,25 µm	≤ 0,15 µm	≤ 0,25 µm
Taumel der Achse	0,5"		0,7"	0,5"	0,7"

	<b>Inkremental SRP 5080</b>	<b>Absolut SRP 5010</b>
<b>Schnittstelle</b>	~ 1 V <sub>SS</sub>	EnDat 2.2
Signalperioden/U	30 000	16 384
<b>Systemgenauigkeit</b>	±2,5" oder ±5"	
Max. zul. Axiallast	200 N (Last zentriert, rein statisch, ohne zusätzliche Vibrationen und Schockbelastung)	
Radiale Führungsgenauigkeit	≤ 0,20 µm	
Taumel der Achse	0,7"	

# Modulare Winkelmessgeräte ERP, ERO ohne Eigenlagerung, mit optischer Abtastung

Die HEIDENHAIN-Winkelmessgeräte **ERP** und **ERO** arbeiten reibungsfrei ohne Eigenlagerung und besitzen als Teilungsträger einen Glasteilkreis mit Nabe. Sie zeichnen sich durch geringes Gewicht und kompakte Einbaumaße aus. Dadurch erlauben sie hohe Genauigkeiten und sind zum Einbau in Maschinenelemente oder Vorrichtungen vorgesehen.

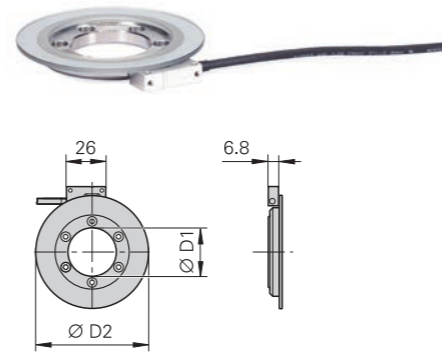
Die erzielbare Systemgenauigkeit hängt von der Zentrität der Teilung zur Lagerung der Antriebswelle, deren Rundlaufgenauigkeit und Taumel ab.

Als Basis für die hohe Genauigkeit der **ERP** dient das interferentielle Abtastprinzip. Dadurch eignen sie sich besonders für hochpräzise Winkelmesstische und Präzisionsgeräte der Winkelmesstechnik. Zusätzlich wird durch die Signalstabilisierung HSP 1.0 eine sehr hohe Robustheit gegenüber Umwelteinflüssen erreicht.

Die Einsatzgebiete der **ERO** sind in der Metrologie, in kompakten Rundtischen oder in genauen, hochdynamischen Antrieben zu finden.

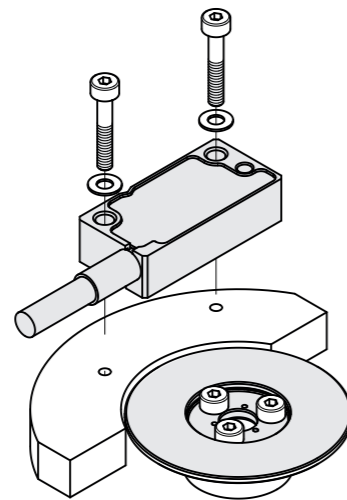
## Baureihe ERP 1000

- Sehr hohe Auflösung und Genauigkeit
- Kleine Masse und geringes Massenträgheitsmoment
- Sehr flache Bauform
- Teilkreis als Vollkreis und Segmente verfügbar

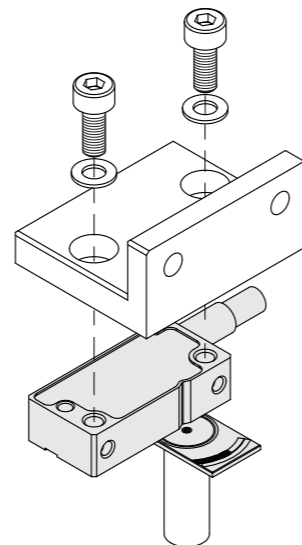


## Baureihe ERO 2000

- Sehr kompakte Bauform
- Kleine Masse und geringes Massenträgheitsmoment
- Für hochdynamische Anwendungen



TKN ERO 2000 (Vollkreis)



TKN ERO 2002 (Segment)

	<b>Inkremental</b> <b>ERP 1070</b> <b>ERP 1080</b> <b>ERP 1010</b>			
<b>Schnittstelle</b>	ERP 1070: □□ TTL; ERP 1080: ~ 1 V <sub>SS</sub> ; ERP 1010: EnDat 2.2			
Signalperioden/U	23000	30000	50000	63000
<b>Genauigkeit der Teilung</b>	±4"	±3"	±1,8"	±1,5"; ±0,9"
<b>Innendurchmesser D1</b>	13 mm	32 mm	62 mm	104 mm
<b>Außendurchmesser D2</b>	57 mm	75 mm	109 mm	151 mm
<b>Mech. zul. Drehzahl</b>	≤ 2600 min <sup>-1</sup>	≤ 2000 min <sup>-1</sup>	≤ 1200 min <sup>-1</sup>	≤ 950 min <sup>-1</sup>

	<b>Inkremental</b> <b>ERO 2080</b>	
<b>Schnittstelle</b>	~ 1 V <sub>SS</sub>	
Signalperioden/U	4096	2500
<b>Genauigkeit der Teilung</b>	±8"	±10"
<b>Innendurchmesser D1</b>	5 mm	-
<b>Außendurchmesser D2</b>	30 mm	18,6 mm
<b>Mech. zul. Drehzahl</b>	≤ 14 000 min <sup>-1</sup>	≤ 24 000 min <sup>-1</sup>

# Modulare Winkelmessgeräte ECA, ERA ohne Eigenlagerung, mit optischer Abtastung

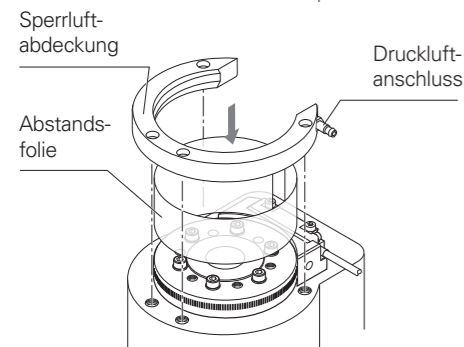
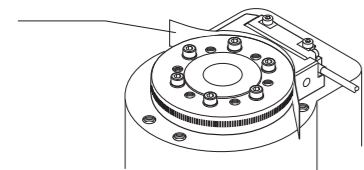
Die HEIDENHAIN-Winkelmessgeräte **ECA** und **ERA** mit massivem Teilungsträger arbeiten ohne Eigenlagerung. Sie sind zum Einbau in Maschinenelemente oder Vorrichtungen vorgesehen.

Die erzielbare Systemgenauigkeit hängt von der Zentrität der Teilung zur Lagerung der Antriebswelle, deren Rundlaufgenauigkeit und Taumel ab.

Die Winkelmessgeräte **ECA** und **ERA** verfügen über eine robuste Teilungstrommel aus Stahl und sind für hohe Drehzahlen bis zu 20000 min<sup>-1</sup> geeignet. Sie werden typisch an schnell laufenden Spindeln, an Rundtischen und Schwenkachsen eingesetzt.

Für Vakuum-Anwendungen im Hochvakuum eignen sich die Winkelmessgeräte ECA 4000V (für Hochvakuum bis 10<sup>-7</sup> bar).

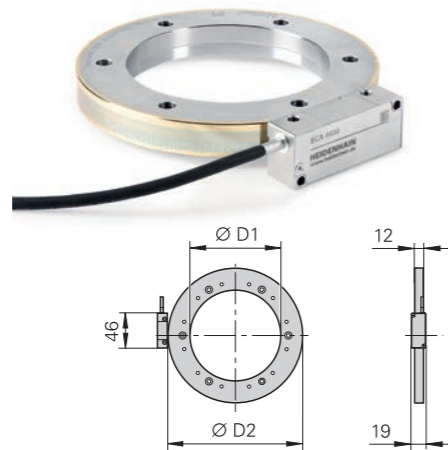
Abstandsfolie



**ERA 4000**  
mit Sperrluftabdeckung

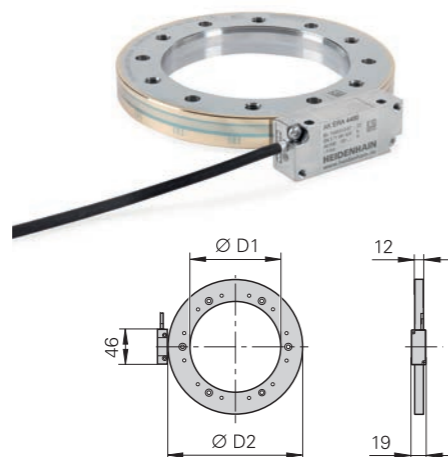
## Baureihe ECA 4400

- Hohe Genauigkeit
- Robuste Ausführung mit Teilungstrommel aus Stahl mit METALLUR-Teilung
- Verschiedene Trommelausführungen  
**ECA 4xx0**: Ausführung mit Zentrierbund  
**ECA 4xx2**: Ausführung mit Dreipunktzentrierung



## Baureihe ERA 4000

- Hohe Drehzahlen bis 20000 min<sup>-1</sup>
- Robuste Ausführung mit Teilungstrommel aus Stahl mit METALLUR-Teilung
- Axialbewegungen der Antriebswelle von ±0,5 mm sind zulässig
- Größere Durchmesser bzw. Ausführungen mit Sperrluftabdeckung sind für ERA 4480C lieferbar
- Verschiedene Trommelausführungen  
**ERA 4xx0**: Ausführung mit Zentrierbund  
**ERA 4xx2**: Ausführung mit Dreipunktzentrierung



		<b>Absolut</b> <b>ECA 4410</b> <sup>1)</sup> <b>ECA 4490 F</b> <b>ECA 4490 M</b> <b>ECA 4490 P</b> <b>ECA 4490 Y</b>								
<b>Schnittstelle</b>	ECA 4410: EnDat 2.2; ECA 4490 F: Fanuc $\alpha$ i; ECA 4490 M: Mitsubishi; ECA 4490 P: Panasonic; ECA 4490 Y: Yaskawa									
Signalperioden/U	8195	10010	11 616	14003	16379	19998	25993	37994	44000	
<b>Genauigkeit der Teilung</b>	±3"	±2,5"	±2,8"	±2"	±1,9"	±1,8"	±1,7"	±1,5"	±1,5"	
<b>Innendurchmesser D1</b>	70 mm	80 mm	120 mm	120 mm	150/185 mm	180/210 mm	270 mm	425 mm	512 mm	
<b>Außendurchmesser D2</b>	104,63 mm	127,64 mm	148,2 mm	178,55 mm	208,89 mm	254,93 mm	331,31 mm	484,07 mm	560,46 mm	
<b>Mech. zul. Drehzahl</b>	≤ 8500 min <sup>-1</sup>	≤ 6250 min <sup>-1</sup>	≤ 5250 min <sup>-1</sup>	≤ 4500 min <sup>-1</sup>	≤ 4250 min <sup>-1</sup>	≤ 3250 min <sup>-1</sup>	≤ 2500 min <sup>-1</sup>	≤ 1800 min <sup>-1</sup>	≤ 1500 min <sup>-1</sup>	

<sup>1)</sup> Auch mit Functional Safety verfügbar

		<b>Inkremental</b> <b>ERA 4280 C</b> <sup>1)</sup> Signalperiode 20 $\mu$ m <b>ERA 4480 C</b> Signalperiode 40 $\mu$ m <b>ERA 4880 C</b> Signalperiode 80 $\mu$ m								
<b>Schnittstelle</b>	~ 1 V <sub>SS</sub>									
Signalperioden/U										
ERA 4280 C	12000	16384	20000	28000	32768	40000	52000	–	–	
ERA 4480 C	6000	8192	10000	14000	16384	20000	26000	38000	44000	
ERA 4880 C	3000	4096	5000	7000	8192	10000	13000	–	–	
<b>Genauigkeit der Teilung</b>	±5"	±3,7"	±3"	±2,5"					±2"	
<b>Innendurchmesser D1</b>	40 mm	70 mm	80 mm	120 mm	150 mm	180 mm	270 mm	425 mm	512 mm	
<b>Außendurchmesser D2</b>	76,75 mm	104,63 mm	127,64 mm	178,55 mm	208,89 mm	254,93 mm	331,31 mm	484,07 mm	560,46 mm	
<b>Mech. zul. Drehzahl</b>	≤ 20000 min <sup>-1</sup>	≤ 15000 min <sup>-1</sup>	≤ 12250 min <sup>-1</sup>	≤ 8750 min <sup>-1</sup>	≤ 7500 min <sup>-1</sup>	≤ 6250 min <sup>-1</sup>	≤ 4750 min <sup>-1</sup>	≤ 3250 min <sup>-1</sup>	≤ 2750 min <sup>-1</sup>	

<sup>1)</sup> Andere Trommelversionen siehe Prospekt *Modulare Winkelmessgeräte mit Teilungstrommel oder Maßband*

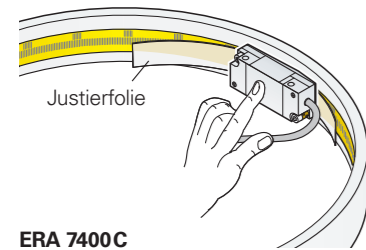
# Modulare Winkelmessgeräte ERA

## ohne Eigenlagerung, mit optischer Abtastung

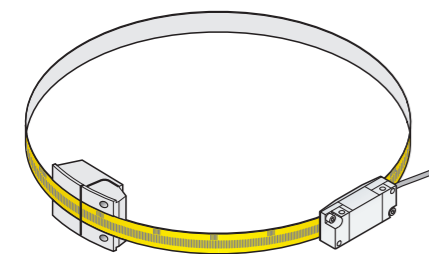
Die HEIDENHAIN-Winkelmeßgeräte **ERA** mit Stahlmaßband als Maßverkörperung arbeiten ohne Eigenlagerung. Sie sind zum Einbau in Maschinenelemente oder Vorrichtungen vorgesehen. Sie eignen sich für folgende Anforderungen:

- Große Hohlwellendurchmesser bis zu 10 m
- Kein zusätzliches Anlaufdrehmoment durch Wellendichtringe

Die erzielbare Systemgenauigkeit hängt von der Bearbeitungsgenauigkeit des Bandauflegedurchmessers, dessen Rundlaufgenauigkeit und Taumel ab.



ERA 7400C



ERA 8400C

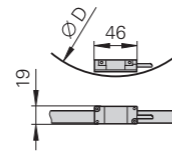
### Baureihen ERA 7000 und ERA 8000

- Für sehr große Durchmesser bis 10 m
- METALLUR-Stahlmaßband

#### Baureihe ERA 7000

Maßband wird in eine innenliegende Nut des Maschinenelements gelegt

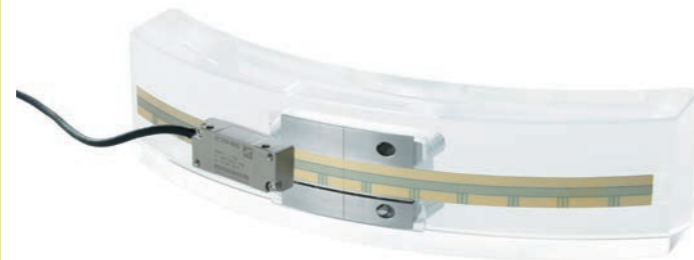
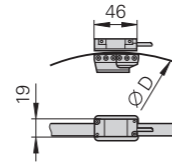
- ERA 7400C: Vollkreisversion
- ERA 7401C: Segmentausführung



#### Baureihe ERA 8000

Maßband wird am Umfang des messenden Maschinenelements befestigt

- ERA 8400C: Vollkreisversion
- ERA 8401C: Segmentausführung, Maßbandbefestigung über Spannelemente
- ERA 8402C: Segmentausführung, Maßband ohne Spannelemente



	Inkremental ERA 7400C		
<b>Schnittstelle</b>	~ 1 Vss; Signalperiode 40 µm (am Umfang)		
Signalperioden/U	36 000	45 000	90 000
<b>Genauigkeit der Teilung</b>	±3,9"	±3,2"	±1,6"
<b>Genauigkeit des Maßbandes</b>	±3 µm pro Meter Bandlänge		
<b>Durchmesser D1</b>	458,62 mm	573,20 mm	1146,10 mm
<b>Mech. zul. Drehzahl</b>	≤ 250 min <sup>-1</sup>		≤ 220 min <sup>-1</sup>

	Inkremental ERA 8400C		
<b>Schnittstelle</b>	~ 1 Vss; Signalperiode 40 µm (am Umfang)		
Signalperioden/U	36 000	45 000	90 000
<b>Genauigkeit der Teilung</b>	±4,7"	±3,9"	±1,9"
<b>Genauigkeit des Maßbandes</b>	±3 µm pro Meter Bandlänge		
<b>Durchmesser D1</b>	458,04 mm	572,63 mm	1145,73 mm
<b>Mech. zul. Drehzahl</b>	≤ 50 min <sup>-1</sup>		≤ 45 min <sup>-1</sup>



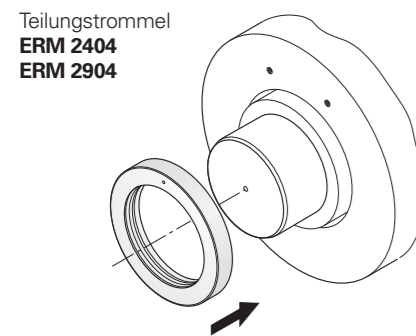
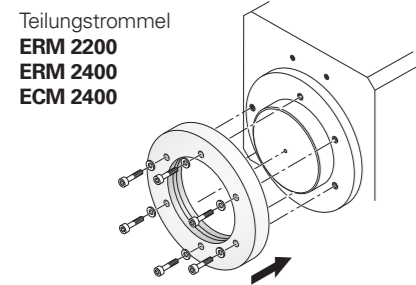
# Modulare Winkelmessgeräte ECM, ERM ohne Eigenlagerung, mit magnetischer Abtastung

Die modularen Winkelmessgeräte mit magnetischer Abtastung **ECM, ERM** von HEIDENHAIN bestehen aus einer magnetisierten Teilungstrommel und einer Abtasteinheit. Durch die MAGNODUR-Maßverkörperung und das magneto-resistive Abtastprinzip sind sie besonders unempfindlich gegen Verschmutzung.

Die erzielbare Systemgenauigkeit hängt von der Zentrität der Teilung zur Lagerung der Antriebswelle, deren Rundlaufgenauigkeit und Taumel ab.

Typische Einsatzgebiete sind Maschinen und Anlagen mit moderaten Genauigkeitsanforderungen und **großen Hohlwellendurchmessern** in staubbehafteter oder spritzwasserreicher Umgebung, z. B.

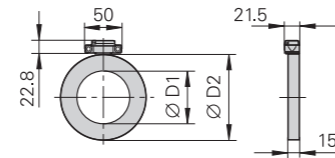
- Rund- und Schwenkachsen für ERM 2280 und ECM 2400
- C-Achsen an Drehmaschinen für ERM 2410, ERM 2420 und ERM 2480
- Hauptspindeln an Fräsmaschinen für ERM 2484, ERM 2485 und ERM 2984



## Absolute Positionserfassung

### Baureihe ECM 2400

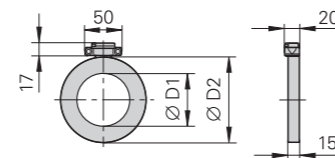
- Befestigung der Trommel über Schrauben
- Funktionale Sicherheit mit ECM 2410



## Inkrementale Wegmessung

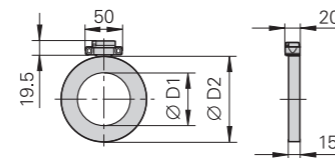
### Baureihe ERM 2200

- Hohe Teilungsgenauigkeit
- Abstandscodierte Referenzmarken
- Befestigung der Trommel über Schrauben
- **ERM 2283**: Geringer Interpolationsfehler, keine Umkehrspanne



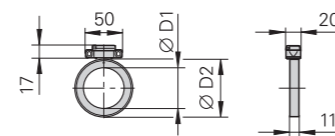
### Baureihe ERM 2400

- Abstandscodierte Referenzmarken
- Befestigung der Trommel über Schrauben
- Große Auswahl von Trommeldurchmessern



### Baureihe ERM 2484 und ERM 2984

- Besonders kompakte Abmessungen für beengte Einbauverhältnisse
- Hohe mechanisch zulässige Drehzahlen, dadurch besonders geeignet für Hauptspindeln
- Befestigung der Trommel über axiale Klemmung



		<b>Absolut</b> ECM 2410 <sup>1)</sup> ECM 2490 F ECM 2490 M						
<b>Schnittstelle</b>	ECM 2410: EnDat 2.2; ECM 2490 F: Fanuc $\alpha$ ; ECM 2490 M: Mitsubishi							
Signalperioden/U	900	1024	1200	1400	1696	2048	2600	
<b>Genauigkeit der Teilung</b>	$\pm 8''$	$\pm 7''$	$\pm 6''$	$\pm 5,5''$	$\pm 4,5''$	$\pm 4''$	$\pm 3,5''$	
<b>Innendurchmesser D1</b>	70 mm	80 mm	105 mm	130 mm	160 mm	180 mm	260 mm	
<b>Außendurchmesser D2</b>	113,16 mm	128,75 mm	150,88 mm	176,03 mm	213,24 mm	257,5 mm	326,9 mm	
Mech. zul. Drehzahl	$\leq 14500 \text{ min}^{-1}$	$\leq 13000 \text{ min}^{-1}$	$\leq 10500 \text{ min}^{-1}$	$\leq 9000 \text{ min}^{-1}$	$\leq 7000 \text{ min}^{-1}$	$\leq 6000 \text{ min}^{-1}$	$\leq 4500 \text{ min}^{-1}$	

		<b>Inkremental</b> ERM 2410 Teilungsperiode $\approx 400 \mu\text{m}$ ERM 2420 ERM 2480 ERM 2280 Teilungsperiode $\approx 200 \mu\text{m}$ ERM 2283								
<b>Schnittstelle</b>	ERM 2410: EnDat 2.2 <sup>2)</sup> ; ERM 2420: $\square$ TTL; ERM 2480/ERM 2280/ERM 2283: $\sim 1 V_{SS}$									
Signalperioden/U	600	720	900	1024	1200	1400	2048	2600	3600	
	<i>ERM 2200</i>									
	1200	1440	1800	2048	2400	2800	4096	5200	7200	
<b>Genauigkeit der Teilung</b>	$\pm 11''$	$\pm 10''$	$\pm 8''$	$\pm 7''$	$\pm 6''$	$\pm 5,5''$	$\pm 4''$	$\pm 3,5''$	$\pm 3''$	
	<i>ERM 2280</i>									
	$\pm 10''$	$\pm 8,5''$	$\pm 7''$	$\pm 6''$	$\pm 5,5''$	$\pm 5''$	$\pm 3,5''$	$\pm 3''$	$\pm 2,5''$	
	<i>ERM 2283</i>									
	$\pm 6,5''$	$\pm 5,5''$	$\pm 4,5''$	$\pm 4''$	$\pm 3,5''$	$\pm 3''$	$\pm 2''$	$\pm 1,5''$	–	
<b>Innendurchmesser D1</b>	40 mm	55 mm	70 mm	80 mm	105 mm	130 mm	180 mm	260 mm	380 mm	
<b>Außendurchmesser D2</b>	75,44 mm	90,53 mm	113,16 mm	128,75 mm	150,88 mm	176,03 mm	257,5 mm	326,9 mm	452,64 mm	
Mech. zul. Drehzahl	$\leq 19000 \text{ min}^{-1}$	$\leq 18500 \text{ min}^{-1}$	$\leq 14500 \text{ min}^{-1}$	$\leq 13000 \text{ min}^{-1}$	$\leq 10500 \text{ min}^{-1}$	$\leq 9000 \text{ min}^{-1}$	$\leq 6000 \text{ min}^{-1}$	$\leq 4500 \text{ min}^{-1}$	$\leq 3000 \text{ min}^{-1}$	

		<b>Inkremental</b> ERM 2484 Teilungsperiode $\approx 400 \mu\text{m}$					<b>ERM 2984</b> Teilungsperiode $\approx 1000 \mu\text{m}$		
<b>Schnittstelle</b>	$\sim 1 V_{SS}$								
Signalperioden/U	512	600	900	1024	192	256	300	400	
<b>Genauigkeit der Teilung</b>	$\pm 17''$	$\pm 14''$	$\pm 10''$	$\pm 9''$	$\pm 68''$	$\pm 51''$	$\pm 44''$	$\pm 33''$	
<b>Innendurchmesser D1</b>	40 mm	55 mm	80 mm	100 mm	40 mm	55 mm	60 mm	100 mm	
<b>Außendurchmesser D2</b>	64,37 mm	75,44 mm	113,16 mm	128,75 mm	58,06 mm	77,41 mm	90,72 mm	120,96 mm	
Mech. zul. Drehzahl	$\leq 42000 \text{ min}^{-1}$	$\leq 36000 \text{ min}^{-1}$	$\leq 22000 \text{ min}^{-1}$	$\leq 20000 \text{ min}^{-1}$	$\leq 47000 \text{ min}^{-1}$	$\leq 35000 \text{ min}^{-1}$	$\leq 29000 \text{ min}^{-1}$	$\leq 16000 \text{ min}^{-1}$	

<sup>1)</sup> Auch mit Functional Safety verfügbar

<sup>2)</sup> Über integrierte Zählerfunktion nach Überfahren zweier Referenzmarken

Weitere Trommelausführungen siehe Prospekt *Modulare Winkelmessgeräte mit Teilungstrommel oder Maßband*

# Drehgeber ECN, EQN, ERN

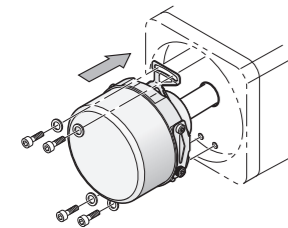
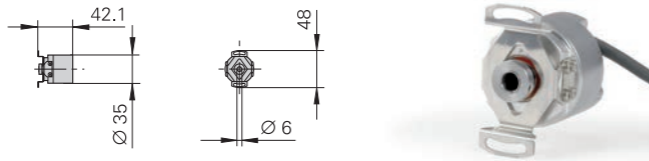
## mit Eigenlagerung und angebauter Statorkupplung

### Schutzart bis IP66

HEIDENHAIN-Drehgeber **ECN, EQN** und **ERN** mit Eigenlagerung und statorseitig angebaute Kupplung arbeiten mit fotoelektrischer Abtastung. Sie zeichnen sich durch einfache Montage und geringe Einbauhöhe aus. Ihr weites Einsatzgebiet reicht von einfachen Messaufgaben bis zur Lage- und Drehzahlregelung an elektrischen Antrieben. Die Hohlwelle dieser Geräte wird direkt auf die zu messende Welle geschoben und geklemmt. Bei einer Winkelbeschleunigung der Welle muss die Statorkupplung nur das aus der Lagerreibung resultierende Drehmoment aufnehmen. Die Drehgeber mit angebaute Statorkupplung weisen daher ein gutes dynamisches Verhalten und hohe Eigenfrequenzen auf.

#### Baureihe ECN/EQN/ERN 1000

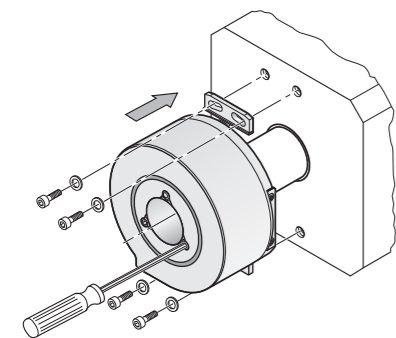
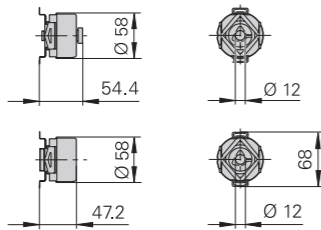
- Miniaturisierte Ausführung
- Einseitig offene Hohlwelle mit Innendurchmesser 6 mm
- Gehäuse-Außendurchmesser: 35 mm
- Typ. Eigenfrequenz  $f_E$  der Ankopplung des Messgeräts: 1500 Hz
- Mechanisch zulässige Drehzahl  $\leq 12000 \text{ min}^{-1}$



ECN/EQN/ERN 1000  
ECN/EQN/ERN 400

#### Baureihe ECN/EQN/ERN 400

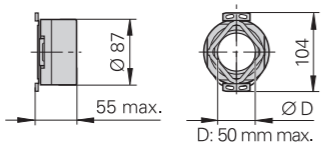
- Kompakte Bauform
- Einseitig offene bzw. durchgehende Hohlwelle mit Innendurchmesser 8 mm, 10 mm oder 12 mm
- Gehäuse-Außendurchmesser: 58 mm
- Schutzart: IP67 am Gehäuse (IP66 bei durchgehender Hohlwelle) IP64 am Welleneingang (IP66 auf Anfrage)
- Typ. Eigenfrequenz  $f_E$  der Ankopplung des Messgeräts: 1550 Hz (Kabelausführung)
- Mechanisch zulässige Drehzahl  $\leq 12000 \text{ min}^{-1}$
- Fehlerausschluss der mechanischen Ankopplung für Funktionale Sicherheit verfügbar



ECN/ERN 100

#### Baureihe ECN/ERN 100

- Für große Wellendurchmesser
- Durchgehende Hohlwelle mit Innendurchmesser D: 20, 25, 38, 50 mm
- Gehäuse-Außendurchmesser: 87 mm
- Typ. Eigenfrequenz  $f_E$  der Ankopplung des Messgeräts: 1000 Hz
- Mechanisch zulässige Drehzahl  
D  $\leq 30 \text{ mm}$ :  $\leq 6000 \text{ min}^{-1}$   
D  $> 30 \text{ mm}$ :  $\leq 4000 \text{ min}^{-1}$



	Absolut ECN 1013		EQN 1025	ECN 1023	EQN 1035	Inkremental ERN 1020			ERN 1030	ERN 1070	ERN 1080
<b>Schnittstelle</b>	EnDat 2.2 <sup>1)</sup> mit $\sim 1 V_{SS}$			EnDat 2.2 <sup>1)</sup>		$\square$ TTL	$\square$ HTL	$\square$ TTL <sup>2)</sup>		$\sim 1 V_{SS}$	
Positionswerte/U	8192 (13 bit)			8388608 (23 bit)		-					
Umdrehungen	-		4096 (12 bit)	-	4096 (12 bit)	-					
Strichzahl	512			-		100 bis 3600			1000/2500/3600	100 bis 3600	
<b>Versorgungsspannung</b>	DC 3,6 V bis 14 V			DC 3,6 V bis 14 V		DC 5 V	DC 10 V bis 30 V		DC 5 V		

	Absolut ECN 413	EQN 425	ECN 425 <sup>3)</sup> ECN 425 F ECN 424 S <sup>3)</sup>	EQN 437 <sup>3)</sup> EQN 437 F EQN 436 S <sup>3)</sup>	Inkremental ERN 420 ERN 460	ERN 430	ERN 480
<b>Schnittstelle</b>	EnDat 2.2 <sup>1)</sup> mit $\sim 1 V_{SS}$ ; SSI	EnDat 2.2 <sup>1)</sup> mit $\sim 1 V_{SS}$ ; SSI	EnDat 2.2 <sup>1)</sup> ; Fanuc $\alpha$ i; DRIVE-CLiQ		$\square$ TTL; $\square$ TTL	$\square$ HTL	$\sim 1 V_{SS}$
Positionswerte/U	8192 (13 bit)	8192 (13 bit)	ECN 425, EQN 437: 33554432 (25 bit) ECN 424 S, EQN 436 S: 16777216 (24 bit)		-		
Umdrehungen	-	4096 (12 bit)	-	4096 (12 bit)	-		
Strichzahl	512 oder 2048	512 oder 2048	-		250 bis 5000		1000 bis 5000
<b>Versorgungsspannung</b>	3,6 V bis 14 V; 4,75 V bis 30 V	3,6 V bis 14 V; 4,75 V bis 30 V	3,6 V bis 14 V; 10 V bis 28,8 V		5 V; 10 V bis 30 V	10 V bis 30 V	5 V

	Absolut ECN 113	ECN 125	Inkremental ERN 120	ERN 130	ERN 180
<b>Schnittstelle</b>	EnDat 2.2 <sup>1)</sup> mit $\sim 1 V_{SS}$	EnDat 2.2 <sup>1)</sup>	$\square$ TTL	$\square$ HTL	$\sim 1 V_{SS}$
Positionswerte/U	8192 (13 bit)	33554432 (25 bit)	-		
Strichzahl	2048	-	1000 bis 5000		
<b>Versorgungsspannung</b>	DC 3,6 V bis 14 V	DC 3,6 V bis 14 V	DC 5 V	DC 10 V bis 30 V	DC 5 V

<sup>1)</sup> Umfasst Befehlssatz EnDat 2.1; PROFIBUS-DP über Gateway

<sup>2)</sup> Integrierte Interpolation 5/10fach

<sup>3)</sup> Auch mit Functional Safety verfügbar

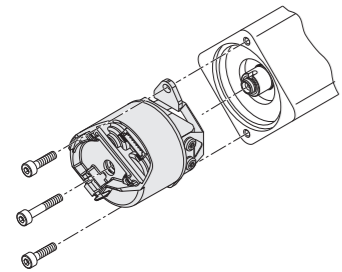
DRIVE-CLiQ ist eine geschützte Marke der Siemens AG.

# Drehgeber ECN, EQN, ERN

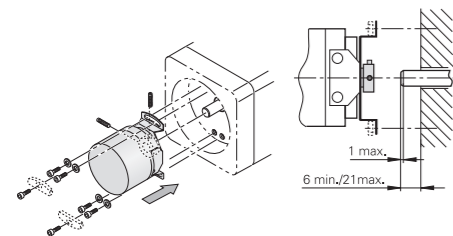
## mit Eigenlagerung und angebauter Statorkupplung

### Schutzart bis IP40

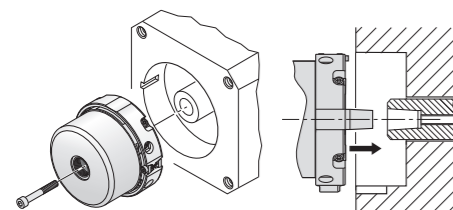
Die fotoelektrischen Drehgeber **ECN, EQN** und **ERN** von HEIDENHAIN mit Schutzart IP40 sind speziell zum Einbau in Motoren ausgelegt. Sie sind eigengelagert und haben eine statorseitig angebaute Kupplung. Für Synchron-Motoren stehen absolute Drehgeber und Versionen mit Kommutierungsspuren zur Verfügung. Die Konuswelle bzw. die einseitig offene Hohlwelle wird direkt mit der zu messenden Welle verbunden. Dadurch wird eine extrem steife Ankopplung erreicht, die ein besonders gutes dynamisches Verhalten des Antriebs ermöglicht. Die Statorkupplung ist zum Befestigen auf einer Planfläche oder zum Klemmen in einer Aufnahmebohrung ausgelegt und ermöglicht eine schnelle, einfache Montage.



ECN/EQN 1100



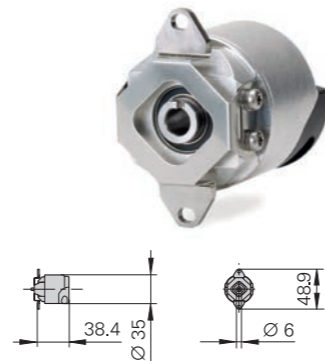
ERN 1123



ECN/EQN/ERN 1300

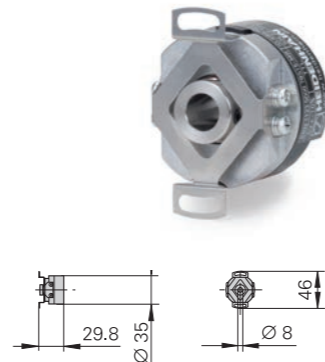
#### Baureihe ECN/EQN 1100

- Miniaturisierte Ausführung
- Einseitig offene Hohlwelle  $\varnothing 6$  mm mit Formschlusselement
- Gehäuse-Außendurchmesser 35 mm
- Typ. Eigenfrequenz  $f_E$  der Ankopplung des Messgeräts: 1000 Hz
- Mechanisch zulässige Drehzahl  $12000 \text{ min}^{-1}$
- Fehlerausschluss der mechanischen Ankopplung für Funktionale Sicherheit verfügbar



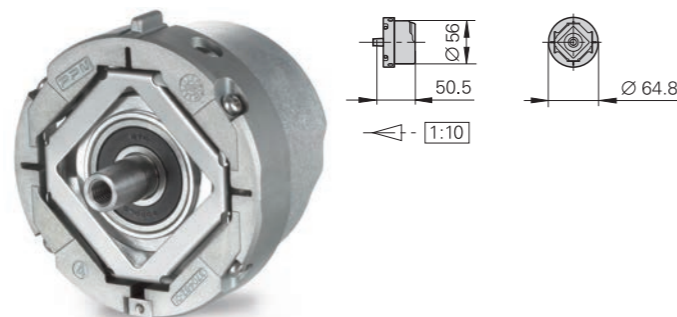
#### ERN 1123

- Einseitig offene Hohlwelle  $\varnothing 8$  mm
- Gehäuse-Außendurchmesser 35 mm
- Statorkupplung mit Lochkreis  $\varnothing 40$  mm
- Typ. Eigenfrequenz  $f_E$  der Ankopplung des Messgeräts: 1000 Hz
- Mechanisch zulässige Drehzahl  $6000 \text{ min}^{-1}$
- Schutzart IP00



#### Baureihe ECN/EQN/ERN 1300

- Kompakte Abmessungen
- Konuswelle 1:10 mit Funktionsdurchmesser 9,25 mm für extrem steife Ankopplung
- Gehäuse-Außendurchmesser 56 mm. Die Statorkupplung eignet sich für Aufnahmebohrungen mit Innendurchmesser von 65 mm
- Typ. Eigenfrequenz  $f_E$  der Ankopplung des Messgeräts: 1800 Hz
- Mechanisch zulässige Drehzahl  
**ERN/ECN:**  $15000 \text{ min}^{-1}$   
**EQN:**  $12000 \text{ min}^{-1}$
- Schutzart IP40 im angebauten Zustand
- Fehlerausschluss der mechanischen Ankopplung für Funktionale Sicherheit verfügbar
- Ausführung für Hybrid-Motorkabel mit nur 2 Adern für Versorgung und Kommunikation (E30-R2)



	Absolut ECN 1113	EQN 1125	ECN 1123 <sup>2)</sup>	EQN 1135 <sup>2)</sup>	Inkremental ERN 1123
<b>Schnittstelle</b>	EnDat 2.2 <sup>1)</sup> mit $\sim 1 V_{SS}$		EnDat 2.2 <sup>1)</sup>		$\square$ TTL
Positionswerte/U	8192 (13 bit)		8388608 (23 bit)		–
Umdrehungen	–	4096 (12 bit)	–	4096 (12 bit)	–
Strichzahl	512		–		500 bis 8192
<b>Kommutierungssignale</b>	–				Blockkommutierung <sup>3)</sup>
<b>Versorgungsspannung</b>	DC 3,6 V bis 14 V				DC 5 V
<b>Arbeitstemperatur</b>	$\leq 115 \text{ }^\circ\text{C}$				$\leq 90 \text{ }^\circ\text{C}$

1) Umfasst Befehlssatz EnDat 2.1; PROFIBUS-DP über Gateway

2) Auch mit Functional Safety verfügbar

3) Drei Blockkommutierungsspuren mit 90°, 120° oder 180° mech. Phasenversatz

	Absolut ECN 1313	EQN 1325	ECN 1325 <sup>4)</sup>	EQN 1337 <sup>4)</sup>	ECN 1324S <sup>4)</sup>	EQN 1336S <sup>4)</sup>	Inkremental ERN 1321	ERN 1326	ERN 1381	ERN 1387	
<b>Schnittstelle</b>	EnDat 2.2 <sup>1)</sup> mit $\sim 1 V_{SS}$		EnDat 2.2 <sup>1)</sup> , EnDat 3		DRIVE-CLiQ		$\square$ TTL	$\sim 1 V_{SS}$			
Positionswerte/U	8192 (13 bit)		33554432 (25 bit)		16777216 (24 bit)		–				
Umdrehungen	–	4096 (12 bit)	–	4096 (12 bit)	–	4096 (12 bit)	–				
Strichzahl	512 oder 2048		–		–		1024	2048	4096	512 2048 4096	2048
<b>Kommutierungssignale</b>	–						–	Blockkommutierung <sup>2)</sup>	–	Z1-Spur <sup>3)</sup>	
<b>Versorgungsspannung</b>	DC 3,6 V bis 14 V (EnDat2.2); DC 4 V bis 14 V (EnDat 3 <sup>5)</sup> )				DC 10 V bis 28,8 V		DC 5 V				
<b>Arbeitstemperatur</b>	$\leq 115 \text{ }^\circ\text{C}$				$\leq 100 \text{ }^\circ\text{C}$		$\leq 120 \text{ }^\circ\text{C}$ ; 4096 Striche: $\leq 100 \text{ }^\circ\text{C}$				

1) Umfasst Befehlssatz EnDat 2.1; PROFIBUS-DP über Gateway

2) Drei Blockkommutierungsspuren mit 90° oder 120° mech. Phasenversatz

3) Ein sinus- und ein cosinusförmiges Signal mit einer Periode pro Umdrehung der Drehgeberwelle

4) Auch mit Functional Safety verfügbar

5) Bei Hybrid-Motorkabel

DRIVE-CLiQ ist eine geschützte Marke der Siemens AG.

# Drehgeber ROC, ROQ, ROD

## mit Eigenlagerung, für separate Wellenkupplung

### Handrad HR

Die fotoelektrischen Drehgeber **ROC, ROQ** und **ROD** von HEIDENHAIN sind eigenge-lagert und gekapselt. Ihre Schutzart beträgt je nach Ausführung IP64 bis IP66. Sie sind robust und haben kompakte Abmessungen. Die Ankopplung dieser Drehgeber an die Antriebswelle erfolgt rotor-seitig über eine separate Wellenkupplung, welche Axialbewegungen und Fluchtungs-abweichungen zwischen Drehgeber- und Antriebswelle ausgleicht.

#### Baureihe ROC/ROQ/ROD 1000

- Miniaturisierte Abmessungen zum Einsatz in kleinen Geräten oder bei beengten Anbauverhältnissen
- Anbau über Synchroflansch
- Wellendurchmesser 4 mm

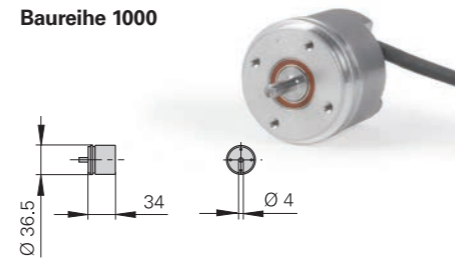
#### Handrad HR

- Kompakte Abmessungen
- Robuster Aufbau
- Mechanische Rastung

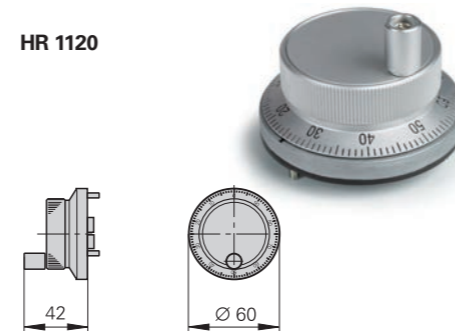
#### Baureihe ROC/ROQ/ROD 400

- Industriestandard bezüglich Abmessungen und Ausgangssignalen
- Schutzart IP67 am Gehäuse; IP64 am Welleneingang (IP66 auf Anfrage)
- Anbau über Synchro- oder Klemmflansch
- Wellendurchmesser 6 mm bei Synchroflansch 10 mm bei Klemmflansch
- schnell lieferbare Vorzugstypen (siehe Prospekt *Drehgeber* oder auf Anfrage)
- Fehlerausschluss der mechanischen Ankopplung für Funktionale Sicherheit verfügbar

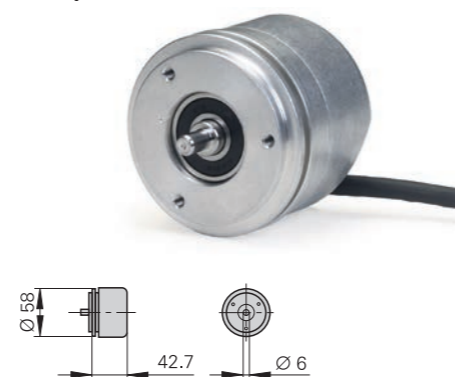
#### Baureihe 1000



#### HR 1120



#### Baureihe 400 mit Synchroflansch

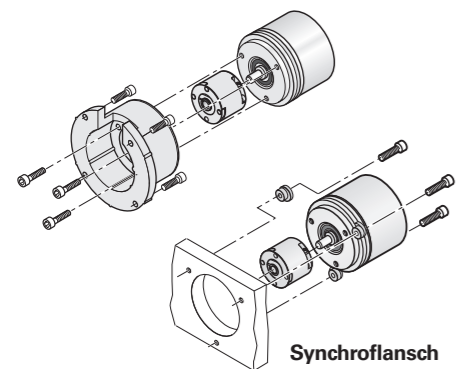
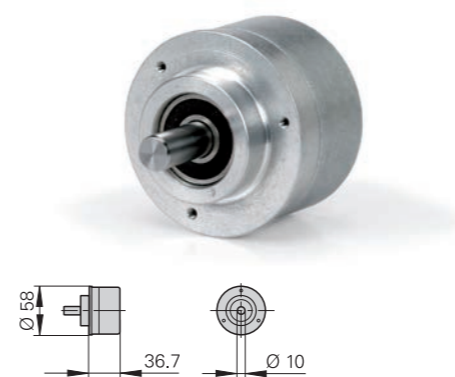


	Absolut				Inkremental				
	ROC 1013	ROQ 1025	ROC 1023	ROQ 1035	ROD 1020	ROD 1030	ROD 1070	ROD 1080	HR 1120
<b>Schnittstelle</b>	EnDat 2.2 <sup>1)</sup> mit $\sim 1 V_{SS}$		EnDat 2.2 <sup>1)</sup>		$\square$ TTL	$\square$ HTL	$\square$ TTL <sup>2)</sup>	$\sim 1 V_{SS}$	$\square$ TTL
Positionswerte/U	8192 (13 bit)		8388608 (23 bit)		-				
Umdrehungen	-	4096 (12 bit)	-	4096 (12 bit)	-				
Strichzahl/Signalperioden	512		-		100 bis 3600		bis 36000 <sup>2)</sup>	100 bis 3600	100
<b>Versorgungsspannung</b>	DC 3,6 V bis 14 V		DC 3,6 V bis 14 V		DC 5 V	DC 10 V bis 30 V	DC 5 V		

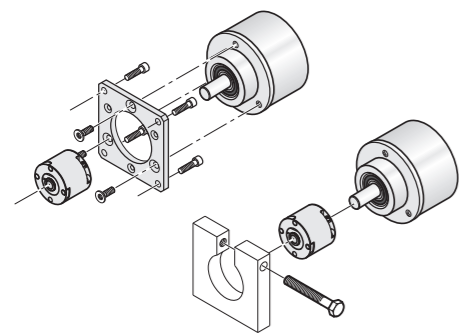
<sup>1)</sup> Umfasst Befehlssatz EnDat 2.1; PROFIBUS-DP über Gateway

<sup>2)</sup> Integrierte Interpolation 5/10fach

#### Baureihe 400 mit Klemmflansch



Synchroflansch



Klemmflansch

	Absolut				Inkremental		Inkremental			
	Synchroflansch ROC 413	Klemmflansch ROQ 425	ROC 424S <sup>1)</sup>	ROQ 436S <sup>1)</sup>	ROC 425 <sup>1)</sup> ROC 425F	ROQ 437 <sup>1)</sup> ROQ 437F	ROD 426	ROD 466	ROD 436	ROD 486
<b>Schnittstelle</b>	EnDat 2.2 <sup>2)</sup> mit $\sim 1 V_{SS}$ ; SSI		DRIVE-CLiQ		EnDat 2.2 <sup>2)</sup> ; Fanuc $\alpha$ i		$\square$ TTL	$\square$ TTL	$\square$ HTL	$\sim 1 V_{SS}$
Positionswerte/U	8192 (13 bit)		16777216 (24 bit)		33554432 (25 bit)		-			
Umdrehungen	-	4096 (12 bit)	-	4096 (12 bit)	-	4096 (12 bit)	-			
Strichzahl/Signalperioden	512		2048		-		50 bis 5000 ROD 426/466: bis 10000 <sup>3)</sup>			1000 bis 5000
<b>Versorgungsspannung</b>	DC 3,6 V bis 14 V; DC 4,75 V bis 30 V		DC 10 V bis 28,8 V		DC 3,6 V bis 14 V		DC 5 V	DC 10 V bis 30 V		DC 5 V

<sup>1)</sup> Auch mit Functional Safety verfügbar

<sup>2)</sup> Umfasst Befehlssatz EnDat 2.1; PROFIBUS-DP über Gateway

<sup>3)</sup> Signalperioden über 5000 werden durch Signalverdoppelung im Drehgeber erzeugt

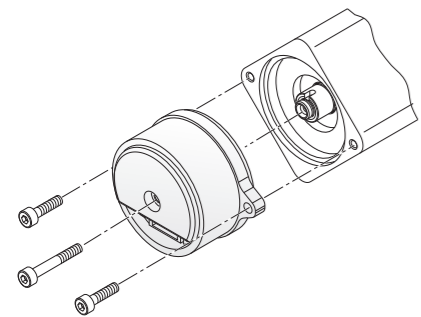
DRIVE-CLiQ ist eine geschützte Marke der Siemens AG.

# Drehgeber ECI, EQI, EBI ohne Eigenlagerung

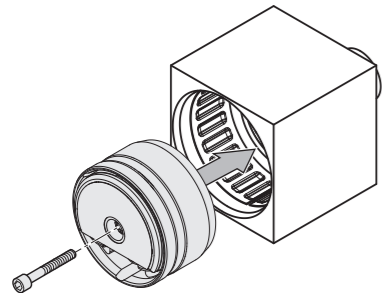
Induktive Drehgeber sind im Vergleich zu den optischen Drehgebern ohne Eigenlagerung besonders robust und haben große Anbautoleranzen.

Die induktiven Drehgeber **ECI/EQI und EBI 1100** sowie **ECI/EQI und EBI 1300** sind anbaukompatibel zu den entsprechenden fotoelektrischen Drehgebern ExN: Die Welle wird mit einer Zentralschraube befestigt. Statorseitig wird der Drehgeber über mehrere Schrauben fixiert.

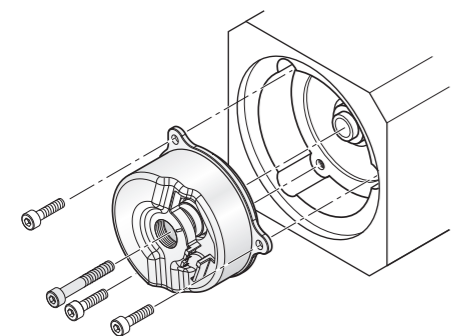
Die korrekte Montage der Drehgeber ohne Eigenlagerung kann mit dem HEIDENHAIN-Prüfmittel PWM 21 oder PWT 101 überprüft werden.



ECI/EQI/EBI 1100



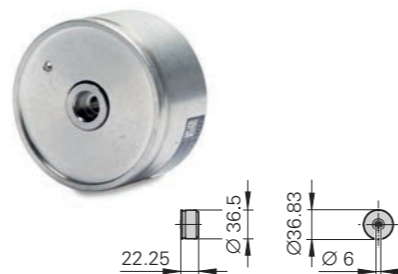
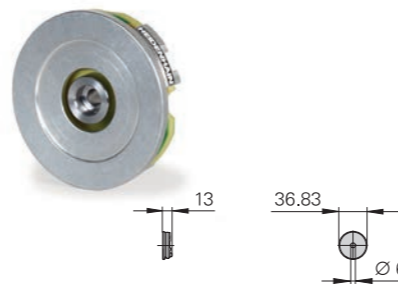
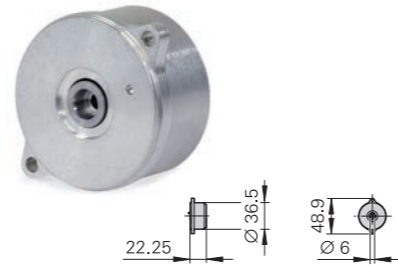
ECI/EQI 1100 mit Toleranzhülse



ECI/EQI/EBI 1300

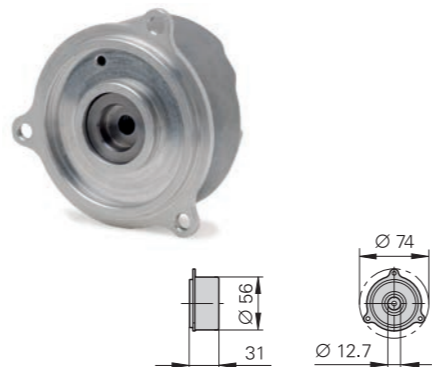
## Baureihe ECI/EQI/EBI 1100

- Miniaturisierte Bauform
- Einfache Montage ohne Abgleich
- Einseitig offene Hohlwelle  $\varnothing 6$  mm
- **EBI 1135**: Multiturn-Funktion über batteriegepufferten Umdrehungszähler
- **ECI 1119/EQI 1131**: Bauform zum Einpressen mit Toleranzhülse für kleine Motoren
- Zu ECN/EQN 1100 anbaukompatible Version verfügbar
- Fehlerausschluss der mechanischen Ankopplung für Funktionale Sicherheit
- Synchroflansch für flexible Montage



## Baureihe ECI/EQI/EBI 1300

- Einfache Montage ohne Abgleich
- Einseitig offene Hohlwelle
- **EBI 1335**: Multiturn-Funktion über batteriegepufferten Umdrehungszähler
- Zu ECN/EQN 1300 anbaukompatible Version mit Konuswelle oder einseitig offener Hohlwelle auf Anfrage
- Fehlerausschluss der mechanischen Ankopplung für Funktionale Sicherheit



	<b>Absolut</b> ECI 1119 <sup>1)</sup> ECI 1319 <sup>1) 3)</sup> ECI 1118	EQI 1131 <sup>1)</sup> EQI 1331 <sup>1) 3)</sup>	EBI 1135 EBI 1335
<b>Schnittstelle</b>	EnDat 2.2, EnDat 3		EnDat 2.2
Positionswerte/U	524 288 (19 bit) ECI 1118: 262 144 (18 bit)		524 288 (19 bit) EBI 1135: 262 144 (18 bit)
Umdrehungen	–	4096 (12 bit)	65 536 (16 bit) <sup>2)</sup>
<b>Mech. zul. Drehzahl</b>	$\leq 15\,000 \text{ min}^{-1}$	$\leq 12\,000 \text{ min}^{-1}$	$\leq 12\,000 \text{ min}^{-1}$
<b>Welle</b>	einseitig offene Hohlwelle		

<sup>1)</sup> Auch mit Functional Safety verfügbar

<sup>2)</sup> Multiturn-Funktion über batteriegepufferten Umdrehungszähler

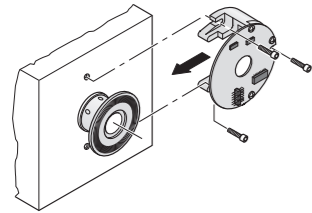
<sup>3)</sup> Auch mit DRIVE-CLiQ-Schnittstelle verfügbar

# Drehgeber ERO, ECI, EBI ohne Eigenlagerung

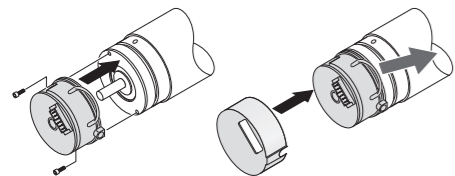
Die fotoelektrischen Einbaudrehgeber **ERO** von HEIDENHAIN bestehen aus einem Teilkreis mit Nabe und einer Abtasteinheit. Sie eignen sich insbesondere für **beengte Einbauverhältnisse** oder für Anwendungen, bei denen **keine Reibung** auftreten darf.

Die induktiven Drehgeber **ECI/EBI 100** und **ECI/EBI 4000** weisen einen besonders geringen Außendurchmesser bei großem Wellendurchlass auf. Die Geräte sind für eine einfache axiale Montage konzipiert.

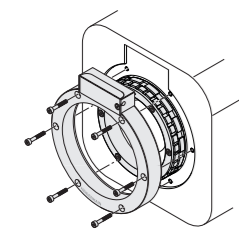
Die korrekte Montage der Drehgeber ohne Eigenlagerung kann mit dem HEIDENHAIN-Prüfmittel PWM 21 oder PWT 101 überprüft werden.



ERO 1200



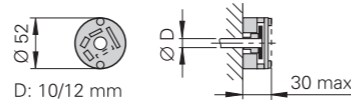
ERO 1400



ECI/EBI 4000

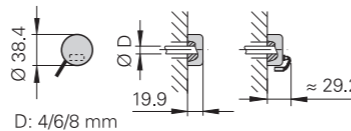
## Baureihe ERO 1200

- Kompakte Bauform
- Für Wellendurchmesser bis 12 mm



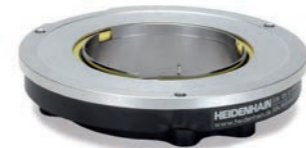
## Baureihe ERO 1400

- Miniaturisierte Einbaudrehgeber für Antriebswellen bis  $\varnothing 8$  mm
- Eingebaute spezielle Montagehilfe
- Mit Abdeckkappe



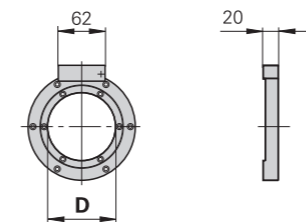
## Baureihe ECI/EBI 100

- Besonders flache Bauweise
- Durchgehende Hohlwelle  $\varnothing 30, 38, 50$  mm
- **EBI 135**: Multiturn-Funktion über batteriegepufferten Umdrehungszähler



## Baureihe ECI/EBI 4000

- Flache Bauweise
- Durchgehende Hohlwelle  $\varnothing 90, 180$  mm
- **EBI 4010**: Multiturn-Funktion über batteriegepufferten Umdrehungszähler



	Inkremental ERO 1225	ERO 1285
<b>Schnittstelle</b>	□ TTL	~ 1 V <sub>SS</sub>
Strichzahl	1024 2048	
<b>Mech. zul. Drehzahl</b>	≤ 25 000 min <sup>-1</sup>	
<b>Wellendurchmesser D</b>	10 mm, 12 mm	

	Inkremental ERO 1420	ERO 1470	ERO 1480
<b>Schnittstelle</b>	□ TTL	□ TTL <sup>1)</sup>	~ 1 V <sub>SS</sub>
Strichzahl/Signalperioden	512 1000 1024	bis 37 500 <sup>1)</sup>	512 1000 1024
<b>Mech. zul. Drehzahl</b>	≤ 30 000 min <sup>-1</sup>		
<b>Wellendurchmesser D</b>	4 mm, 6 mm, 8 mm		

<sup>1)</sup> Integrierte Interpolation 5/10/20/25fach

	Absolut ECI 119	EBI 135	ECI 4010 <sup>1)</sup>	EBI 4010 <sup>1)</sup>	ECI 4090 S <sup>1)</sup>
<b>Schnittstelle</b>	EnDat 2.1 mit ~ 1 V <sub>SS</sub>	EnDat 2.2			DRIVE-CLiQ
Positionswerte/U	524 288 (19 bit)		1 048 576 (20 bit)		
Umdrehungen	-		65 536 (16 bit) <sup>2)</sup>	65 536 (16 bit) <sup>2)</sup>	-
Strichzahl	32	-			
<b>Mech. zul. Drehzahl</b>	≤ 6 000 min <sup>-1</sup>				
<b>Welle</b>	durchgehende Hohlwelle $\varnothing 30, 38, 50$ mm		durchgehende Hohlwelle $\varnothing 90, 180$ mm		

<sup>1)</sup> Auch mit Functional Safety verfügbar

<sup>2)</sup> Multiturn-Funktion über batteriegepufferten Umdrehungszähler

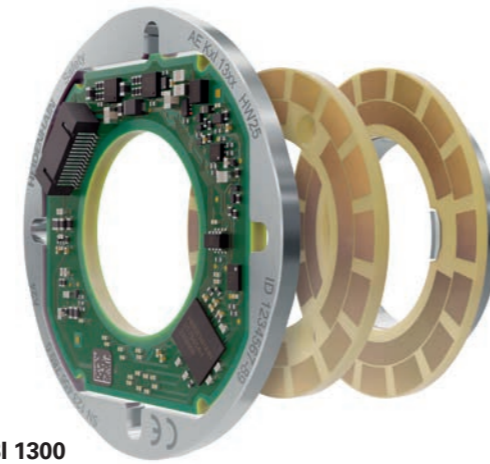
DRIVE-CLiQ ist eine geschützte Marke der Siemens AG.

# Drehgeber KCI, KBI ohne Eigenlagerung

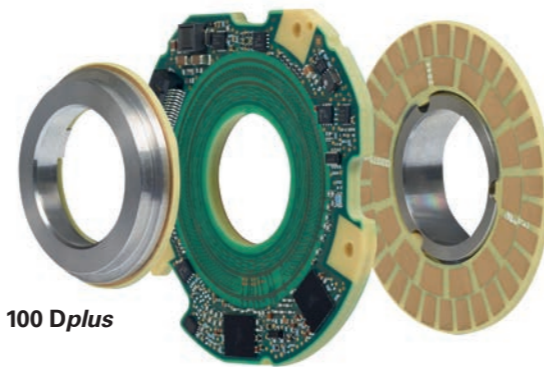
Mit den Drehgebern der Baureihen KCI 100/ KBI 100 und KCI 1300/KBI 1300 bietet HEIDENHAIN induktive Messgeräte für kompakte Robotermotoren. Die Montage der Teilkreise kann wahlweise durch Anschrauben oder Aufpressen auf eine Motorwelle erfolgen.

Die induktiven Drehgeber der Baureihen KCI/KBI sind für den direkten Einbau konzipiert. Sie verfügen über kein eigenes Gehäuse und bestehen lediglich aus den Komponenten Teilung und Abtasteinheit. Mit dieser gehäuselosen Bauform ist eine sehr platzsparende und einfache Integration in die Applikation möglich. Die Drehgeber der Baureihen KCI/KBI sind auch als Dual Encoder in der Ausführung *Dplus* verfügbar. Hier erfolgt jeweils auf der Vorder- und Rückseite eine Abtastung durch separate Teilkreise. Damit ermöglichen diese Drehgeber Motorfeedback und Positionsmessung mit nur einem Messgerät.

Die Dual Encoder der Baureihen KCI 100/ KBI 100 *Dplus* von HEIDENHAIN bietet Motorfeedback und Positionsmessung in einem Drehgeber. Mit der Positionsmessung nach dem Übersetzungsgetriebe kompensiert der Dual Encoder konstruktionsbedingte Ungenauigkeiten hochbeweglicher und dynamischer Roboter.

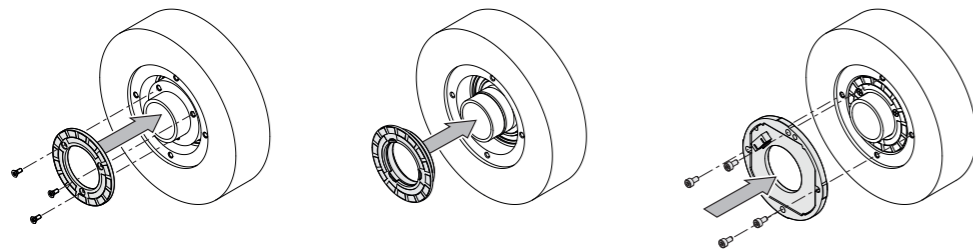


Baureihe KCI 1300/KBI 1300

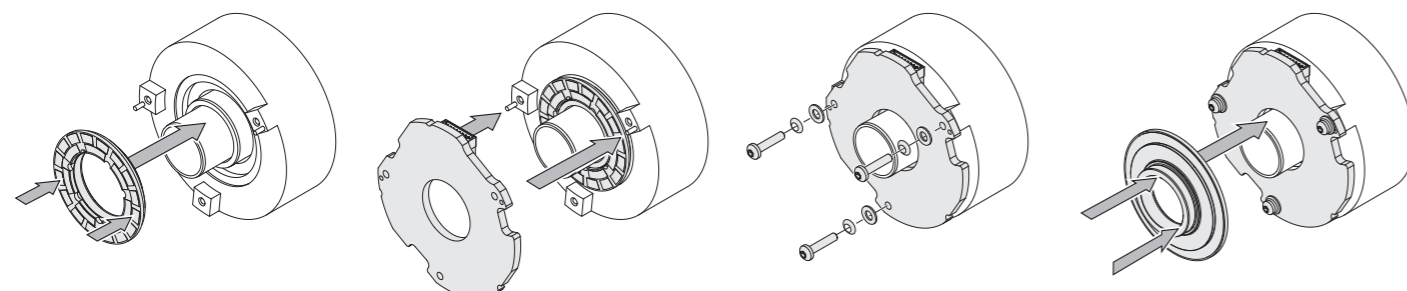


Baureihe KCI 100/KBI 100 *Dplus*

Anbaubeispiel KCI/KBI 1300



Anbaubeispiel KCI/KBI 100 *Dplus*



Teilkreis mit Nabe aufgesprast

Abtasteinheit

Abtasteinheit (montiert)

Teilkreis mit Nabe aufgesprast

	<b>Absolut KCI 1319 HW 25</b>	<b>KCI 120 HW 30</b>	<b>KCI 120 HW 40</b>	<b>KCI 120 HW 55</b>	<b>KBI 1335 HW 25</b>	<b>KBI 136 HW 30</b>	<b>KBI 136 HW 40</b>	<b>KBI 136 HW 55</b>
<b>Schnittstelle</b>	EnDat 2.2							
Positionswerte/U	19 bit	20 bit						
Umdrehungen <sup>1)</sup>	–				16 bit			
Drehzahl	≤ 10 000 min <sup>-1</sup>							≤ 6000 min <sup>-1</sup>
Nabeninnendurchmesser	25 mm	30 mm	40 mm	55 mm	25 mm	30 mm	40 mm	55 mm

Alle Varianten auch mit Functional Safety verfügbar

<sup>1)</sup> Multiturn-Funktion über batteriegepufferten Umdrehungszähler

	<b>Absolut KCI 120 <i>Dplus</i> AE07</b>	<b>KCI 120 <i>Dplus</i> AE04</b>	<b>KBI 136 <i>Dplus</i> AE04</b>
<b>Schnittstelle</b>	EnDat 2.2		
Positionswerte/U motorseitig	19 bit		
Positionswerte/U abtriebsseitig	20 bit		
Umdrehungen <sup>1)</sup>	–		16 bit
Drehzahl motorseitig	≤ 15 000 min <sup>-1</sup>		
Drehzahl abtriebsseitig	≤ 6000 min <sup>-1</sup>		
Hohlwelle motorseitig <sup>2)</sup>	34 mm	20 mm, 25 mm, 25 mm*, 22,5 mm**	
Hohlwelle abtriebsseitig <sup>2)</sup>	29 mm	16 mm, 20 mm, 20,5 mm*, 14 mm**	

\* Variante mit mechanischem Fehlerrückmeldung für funktional sichere Anwendungen

\*\* Teilkreis ohne Nabe zum Anschrauben mit mechanischen Fehlerrückmeldung

<sup>1)</sup> Multiturn-Funktion über batteriegepufferten Umdrehungszähler abtriebsseitig

<sup>2)</sup> Teilkreis mit Stahlnaben, Alunaben auf Anfrage

## Steuerungen für Fräsmaschinen

Mit den TNC-Steuerungen bietet HEIDENHAIN eine durchgängige Produktlinie für alle gängigen Maschinentypen im Bereich Fräsen: Von der einfachen dreiachsigen CNC-Fräsmaschine bis hin zur hochkomplexen Maschine mit bis zu 23 Achsen – eine TNC-Steuerung ist immer die richtige Wahl. Dank des flexiblen Bedienkonzepts und der praxisorientierten Funktionen eignen sich die TNCs insbesondere für folgende Anwendungsgebiete:

- Einfache Bohr- und Fräsbearbeitungen
- Bearbeitungen in der geschwenkten Bearbeitungsebene
- Komplexe 5-Achs-Bearbeitungen
- Hochgeschwindigkeitsbearbeitungen
- Fräs-Drehbearbeitungen
- Koordinatenschleifen
- Wälzfräsen oder-schälen von Verzahnungen

Die TNC-Steuerungen sind vielseitig und verfügen für jede Aufgabe über die richtige Programmiermöglichkeit. Durch das Programmieren im **HEIDENHAIN-Klartext** muss der Benutzer weder spezielle Programmiersprachen noch G-Funktionen lernen. Die Steuerung führt ihn durch leicht verständliche Fragen und Hinweise. Dies wird unterstützt durch eine klare sowie **eindeutige Tasten-Symbolik** und -Kennzeichnung. Eine Doppelbelegung von Tasten wurde konsequent vermieden. Auch wenn Sie die **DIN/ISO-Programmierung** gewohnt sind, ist das für die TNC kein Problem: Sie können alternativ die DIN/ISO-Befehle programmieren.

TNC-Bearbeitungsprogramme haben lange Bestand, da sie **aufwärtskompatibel** sind: Programme älterer TNCs laufen in der Regel auch auf den neuen Steuerungen. Beim Wechsel auf eine „höhere“ TNC braucht der Benutzer nicht umzulernen, sondern sich nur mit den neuen zusätzlichen Funktionen vertraut zu machen.

## Steuerungen für Drehmaschinen

Drehsteuerungen von HEIDENHAIN bewähren sich seit Jahren sowohl an Standarddrehmaschinen, als auch komplexen Drehmaschinen und Drehzentren. Viele werkstattgerechte Funktionen unterstützen Sie optimal bei:

- Herkömmlichen Drehbearbeitungen
- Bearbeitungen mit angetriebenen Werkzeugen
- Bearbeitungen mit der C- und Y-Achse
- Komplettbearbeitungen mit einer Gegenspindel
- Bearbeitungen mit der B-Achse

Die Drehsteuerungen von HEIDENHAIN sind überaus flexibel: Egal ob Sie nur einzelne Zyklen, kurze Programmsequenzen oder komplette NC-Programme benötigen – Sie brauchen nur die passende Betriebsart wählen.

Besonders komfortabel und einfach ist die Programmerstellung mit **smart.Turn**. Die übersichtliche Formulareingabe bietet grafische Unterstützung, aussagekräftige Dialoge und eine Logikprüfung der Eingaben.

Sie können auch bestehende NC-Programme älterer HEIDENHAIN-Drehsteuerungen an der CNC PILOT 640 wiederverwenden, z. B. von der CNC PILOT 4290. Mit einem komfortablen Importfilter übernehmen Sie die Programme einfach auf die neue Steuerung und verwenden diese weiter in der CNC PILOT 640.

## Schnell und einfach zum fertigen Teil

Das Bedienkonzept der Fräs- und Drehsteuerungen ist auf die Bedürfnisse des Anwenders abgestimmt und bietet Ihnen deshalb größtmögliche Flexibilität bei der Programmerstellung. Beim **Programmieren an der Maschine** werden alle erforderlichen Eingaben durch praxisorientierte Dialoge abgefragt, aussagekräftige Hilfebilder unterstützen Sie dabei. Bei Standardbearbeitungen, aber auch bei komplexen Anwendungen, können Sie auf eine Vielzahl von praxisgerechten **Zyklen** zur Bearbeitung, Koordinatenumrechnung oder zum Einrichten zurückgreifen.

Genauso gut lassen sich die HEIDENHAIN-Steuerungen auch **extern programmieren** – beispielsweise am CAD/CAM-System oder am HEIDENHAIN-Programmierplatz.

Auch **DXF-, STEP- oder IGES-Dateien**, die auf einem CAD-System erstellt wurden, können Sie direkt auf der Steuerung öffnen und daraus Konturen und Bearbeitungspositionen extrahieren. Sie sparen damit nicht nur Programmier- und Testaufwand, sondern sind auch sicher, dass die übernommenen Daten exakt der Vorgabe des Konstrukteurs entsprechen.

## Praxisnah und anwenderorientiert

Durch das robuste und für die Anwendung optimierte Design sind HEIDENHAIN-Steuerungen bestens für den rauen Arbeitsalltag geeignet. Der übersichtliche Bildschirm zeigt Hinweise, Dialoge, Programmschritte, Grafiken und Schaltflächen. Alle Texte sind in zahlreichen Landessprachen verfügbar. Die 3D-Grafiken von Maschine, Spannmittel, Werkzeug und Werkstück erleichtern das Programmieren und sind eine wertvolle Hilfe zur Überprüfung des Programms.

## Hohe Qualität und Produktivität

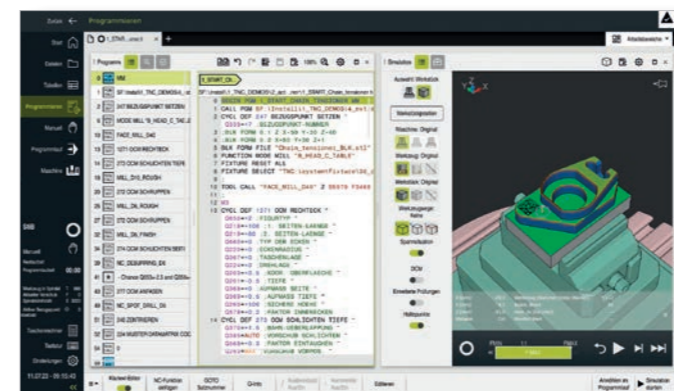
Aufgrund der intelligenten Bewegungsführung ermöglichen HEIDENHAIN-Steuerungen kurze Bearbeitungszeiten bei gleichzeitig perfekten Werkstückoberflächen und sehr hoher Werkstückgenauigkeit. Unter dem Strich bedeutet das eine Steigerung der Produktivität: Die Stückkosten sinken ohne Beeinträchtigung der Genauigkeit und der Oberflächenqualität.

## Manuelle Bearbeitung automatisieren

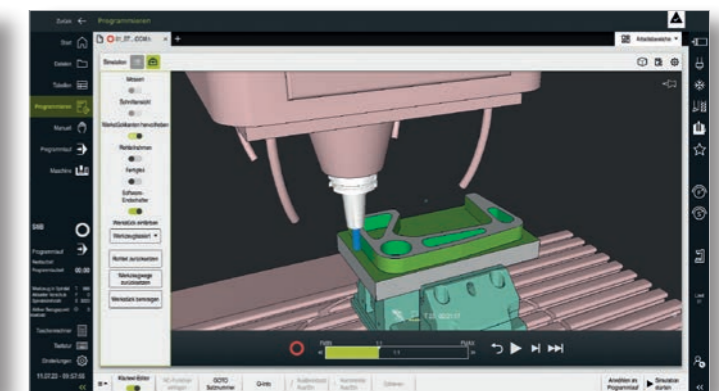
Mit HEIDENHAIN-Steuerungen können Sie Werkstücke auch Schritt für Schritt bearbeiten, ohne ein komplettes Bearbeitungsprogramm zu erstellen. Dabei wechseln Sie beliebig zwischen manuellen und automatischen Positionierungen.

## Komplexe Bauteile präzise fertigen

Egal ob einfache oder aufwendige Werkstücke – HEIDENHAIN-Steuerungen bieten die passenden Funktionen. Selbst Bearbeitungen in der geschwenkten Ebene, Mehrseiten-, oder Komplettbearbeitungen sind damit keine Herausforderung. Eine besondere Stärke der HEIDENHAIN-Steuerungen ist die Simultanbearbeitung mit bis zu fünf Achsen. Mit speziellen Regelungsstrategien, Funktionen zur Prozessüberwachung und zur Kompensation fertigungsbedingter Störgrößen fertigen Sie auch Bauteile mit komplexen Geometrien genau, prozesssicher und effizient.



Individuell konfigurierbare Arbeitsbereiche



Hochauflösende Simulationsgrafik



HEIDENHAIN-Steuerungen	Baureihe	Seite
Steuerungen für Fräsmaschinen	Bahnsteuerung bis 24 Regelkreise	<b>TNC7</b> 48
	Bahnsteuerung bis 8 Regelkreise	<b>TNC7 basic</b> 50
	Bahnsteuerung bis 24 Regelkreise	<b>TNC 640</b> 52
	Bahnsteuerung bis 8 Regelkreise	<b>TNC 620</b> 54
	Bahnsteuerung bis 6 Regelkreise	<b>TNC 320</b> 54
	Streckensteuerung bis 5 Regelkreise	<b>TNC 128</b> 56
Steuerungen für Drehmaschinen	Bahnsteuerung bis 24 Regelkreise	<b>CNC PILOT 640</b> 58
	Bahnsteuerung bis 10 Regelkreise	<b>MANUALplus 620</b> 60
Bahnsteuerungen	Digitales Steuerungskonzept	62
Zubehör	Elektronische Handräder	<b>HR</b> 64
	Programmierplätze	<b>TNC, DataPilot</b> 64
	Kamerasystem VT 121, VT 122	<b>VT</b> 65
Werkstücke und Werkzeuge einrichten und vermessen	Werkstück-Tastensysteme	<b>TS</b> 68
	Werkzeug-Tastensysteme	<b>TT, TD</b> 70
	Send- und Empfangseinheiten	<b>SE</b> 71



# Bahnsteuerung TNC7

für Fräsmaschinen, Fräs-Dreh-Maschinen und Bearbeitungszentren

Die **TNC7** unterstützt Sie perfekt bei der täglichen Arbeit und eröffnet Ihnen völlig neue Möglichkeiten. Das optimierte Bedienkonzept ist auf ein besonders effizientes und gleichzeitig ergonomisches Arbeiten an der Werkzeugmaschine ausgelegt. Eine perfekte Visualisierung von Werkstück und Arbeitsraum erleichtert das Programmieren, Einrichten und Bearbeiten.

Die TNC7 eignet sich insbesondere für Fräs-, Dreh-, Schleif- und 5-Achs-Bearbeitungen an:

- Universal-Fräsmaschinen
- Bohrerwerken
- Hochgeschwindigkeitsmaschinen
- Bearbeitungszentren
- Großmaschinen
- Fräs-Dreh-Maschinen

Mit der optimierten Bewegungsführung, kurzen Satzverarbeitungszeit und speziellen Regelungsstrategien erzielt die TNC7 beeindruckende Bearbeitungsergebnisse. Damit steht die TNC7 für größtmögliche Konturgenauigkeit bei höchster Bearbeitungsgeschwindigkeit.

Die TNC7 unterstützt Sie von der ersten Idee bis zum fertigen Werkstück. Mit der grafischen Programmierung zeichnen Sie Konturen direkt am Touchscreen, die automatisch in Klartext übersetzt und gespeichert werden. Zum Ausrichten der Werkstücke und Spannmittel bietet die TNC7 grafisch unterstützte Antastfunktionen (Software-Option). Bei der Bearbeitung stellen Sie mit der integrierten Prozessüberwachung (Software-Option) die gleichbleibende Qualität Ihrer Bauteile auch in automatisierten Fertigung sicher.



	TNC7
<b>Achsen</b>	Max. 24 Regelkreise, davon maximal 4 als Spindel konfigurierbar
<b>Interpolation</b>	<ul style="list-style-type: none"> <li>• Interpolation mit mehr als vier Achsen (mit <b>Tool Center Point Management</b>)</li> <li>• Kreis in max. 3 Achsen bei geschwenkter Bearbeitungsebene</li> <li>• Schraubenlinie</li> <li>• Zylindermantel<sup>1)</sup></li> <li>• Gewindebohren ohne Ausgleichsfutter<sup>1)</sup></li> </ul>
<b>Programmeingabe</b>	HEIDENHAIN-Klartext, DIN/ISO-Programmierung
<b>Programmier-Hilfe</b>	Im TNCguide stehen Benutzerinformationen direkt an der Steuerung zur Verfügung
<b>CAD-Import<sup>2)</sup></b>	Konturen aus 3D-Modellen übernehmen
<b>Speichermedium</b>	SSDR (240 GB) oder CFR (CFast: 30 GB bzw. 60 GB)
<b>Positionsangaben</b>	Soll-Positionen in rechtwinkligen Koordinaten oder Polarkoordinaten, Maßangaben absolut oder inkremental, in mm oder Zoll; Istwert-Übernahme
<b>Eingabefinheit und Anzeigeschritt</b>	bis 0,1 µm bzw. 0,0001°; optional bis 0,01 µm bzw. 0,00001°
<b>Satzverarbeitungszeit</b>	< 0,5 ms
<b>Drehfunktionen<sup>2)</sup></b>	<ul style="list-style-type: none"> <li>• Verwaltung von Drehwerkzeug-Daten</li> <li>• Schneidenradius-Kompensation</li> <li>• Konstante Schnittgeschwindigkeit</li> <li>• Umschaltung Fräs-Drehbearbeitung</li> </ul>
<b>Hochgeschwindigkeitsbearbeitung</b>	Besonders ruckarme Bewegungsführung
<b>Grafische Programmierung</b>	Intuitive, grafische Konturprogrammierung mit Touch-Zeichengesten
<b>Koordinaten-Umrechnungen</b>	<ul style="list-style-type: none"> <li>• Verschieben, Drehen, Spiegeln, Maßfaktor (achsspezifisch)</li> <li>• Schwenken der Bearbeitungsebene, PLANE-Funktion<sup>2)</sup></li> </ul>
<b>Bearbeitungszyklen</b>	zum Bohren, Fräsen, Drehen <sup>2)</sup> , Interpolationsdrehen <sup>2)</sup> , Schleifen <sup>2)</sup> , Abwälzfräsen <sup>2)</sup> und zur Zylindermantelbearbeitung <sup>2)</sup> ; Daten-Eingabe mit grafischer und Formular-Unterstützung
<b>Tastsystemzyklen</b>	zum Werkzeug-Vermessen, Werkstück-Ausrichten und-Vermessen, sowie Bezugspunktsetzen
<b>Grafik</b>	zum Programmieren und Testen
<b>Parallelbetrieb</b>	Abarbeiten und Programmieren mit Grafik
<b>Datenschnittstelle</b>	Ethernet 1000BASE-T; USB 3.0
<b>Fernbedienung und -diagnose</b>	RemoteAccess
<b>Bildschirm</b>	Bildschirm 19" oder 24" für Multitouch-Bedienung
<b>Achsregelung</b>	<ul style="list-style-type: none"> <li>• Geschwindigkeitsvorsteuerung oder Betrieb mit Schleppabstand</li> <li>• Integrierte digitale Antriebsregelung inklusive Umrichter</li> </ul>
<b>Adaptive Vorschubregelung<sup>2)</sup></b>	AFC passt den Bahnvorschub an die Spindelleistung an
<b>Kollisionsüberwachung DCM<sup>2)</sup></b>	Dynamische Überwachung des Arbeitsraums auf Kollisionen von Maschinenbauteilen <sup>1)</sup>
<b>Zubehör</b>	<ul style="list-style-type: none"> <li>• Elektronische Handräder HR</li> <li>• Werkstück-Tastsystem TS und Werkzeug-Tastsystem TT bzw. TD</li> </ul>

<sup>1)</sup> Diese Funktion erfordert Anpassungen durch den Maschinenhersteller

<sup>2)</sup> Software-Option

Weitere Funktionen und Funktionsunterschiede siehe Produktdokumentation

# Bahnsteuerung TNC7 basic für Fräsmaschinen

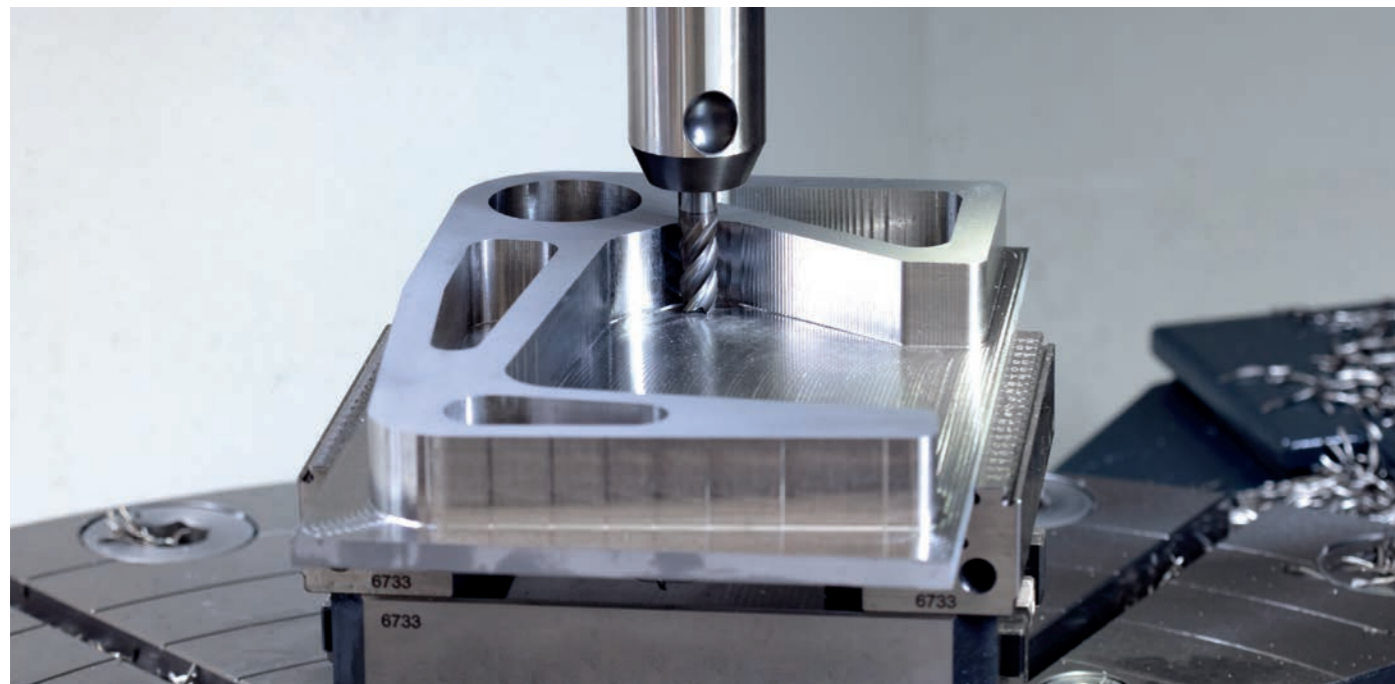
Die HEIDENHAIN-Steuerung **TNC7 basic** ist eine kompakte, vielseitige Bahnsteuerung. Aufgrund ihres optimierten Bedienkonzeptes und ihres Leistungsumfanges eignet sie sich ganz besonders zum Einsatz an Universal-Fräs- und Bohrmaschinen für:

- Einzel- und Serienfertigung
- Werkzeugbau
- Allgemeinen Maschinenbau
- Reparaturabteilungen
- Lehr- und Ausbildungsstätten

Mit bis zu 8 Regelkreisen und dem erweiterten Optionskonzept ist die TNC7 basic eine ideale Lösung für einfachere Fräs- und Bohrmaschinen und Bearbeitungszentren. Das vielseitige Optionenpaket umfasst z. B. Optimized Contour Milling, Kollisionsüberwachung, grafisch unterstütztes Einrichten von Spannmitteln und Werkstücken. Damit unterstützt die TNC7 basic den Bediener in der Werkstatt optimal bei seiner täglichen Arbeit.



TNC7 basic mit Tastatureinheit TE 340



	TNC7 basic
<b>Achsen</b>	Max. 8 Regelkreise, davon maximal 2 als Spindel konfigurierbar
<b>Interpolation</b>	<ul style="list-style-type: none"> <li>• Gerade: in 4 (optional 5) Hauptachsen</li> <li>• Kreis: in 2 (optional 3) Achsen</li> <li>• Schraubenlinie, Überlagerung von Kreisbahn und Gerade</li> <li>• Zylindermantel<sup>1)</sup></li> </ul>
<b>Programmeingabe</b>	HEIDENHAIN-Klartext, DIN/ISO-Programmierung
<b>Programmier-Hilfe</b>	Im TNCguide stehen Benutzerinformationen direkt an der Steuerung zur Verfügung
<b>CAD-Import<sup>2)</sup></b>	Konturen aus 3D-Modellen übernehmen
<b>Speichermedium</b>	CFR (CFast: 30 GB bzw. 60 GB)
<b>Positionsangaben</b>	Soll-Positionen in rechtwinkligen Koordinaten oder Polarkoordinaten, Maßangaben absolut oder inkremental, in mm oder Zoll; Istwert-Übernahme
<b>Eingabefinheit und Anzeigeschritt</b>	bis 0,1 µm bzw. 0,0001°; optional bis 0,01 µm bzw. 0,00001°
<b>Satzverarbeitungszeit</b>	< 0,5 ms
<b>Grafische Programmierung</b>	Intuitive, grafische Konturprogrammierung mit Touch-Zeichengesten
<b>Koordinaten-Umrechnungen</b>	<ul style="list-style-type: none"> <li>• Verschieben, Drehen, Spiegeln, Maßfaktor (achsspezifisch)</li> <li>• Schwenken der Bearbeitungsebene, PLANE-Funktion<sup>2)</sup></li> </ul>
<b>Bearbeitungszyklen</b>	zum Bohren, Fräsen und zur Zylindermantelbearbeitung <sup>2)</sup> ; Daten-Eingabe mit grafischer und Formular-Unterstützung
<b>Tastensystemzyklen</b>	zum Werkzeug-Vermessen, Werkstück-Ausrichten und-Vermessen, sowie Bezugspunktsetzen
<b>Grafik</b>	zum Programmieren und Testen
<b>Parallelbetrieb</b>	Abarbeiten und Programmieren mit Grafik
<b>Datenschnittstelle</b>	Ethernet 1000BASE-T; USB 3.0
<b>Fernbedienung und -diagnose</b>	RemoteAccess
<b>Bildschirm</b>	Bildschirm 16" für Multitouch-Bedienung
<b>Achsregelung</b>	<ul style="list-style-type: none"> <li>• Geschwindigkeitsvorsteuerung oder Betrieb mit Schleppabstand</li> <li>• Integrierte digitale Antriebsregelung inklusive Umrichter</li> </ul>
<b>Kollisionsüberwachung DCM<sup>2)</sup></b>	Dynamische Überwachung des Arbeitsraums auf Kollisionen von Maschinenbauteilen <sup>1)</sup>
<b>Zubehör</b>	<ul style="list-style-type: none"> <li>• Elektronische Handräder HR</li> <li>• Werkstück-Tastensystem TS und Werkzeug-Tastensystem TT bzw. TD</li> </ul>

<sup>1)</sup> Diese Funktion erfordert Anpassungen durch den Maschinenhersteller

<sup>2)</sup> Software-Option

Weitere Funktionen und Funktionsunterschiede siehe Produktdokumentation

# Bahnsteuerung TNC 640

für Fräsmaschinen, Fräs-Dreh-Maschinen und Bearbeitungszentren

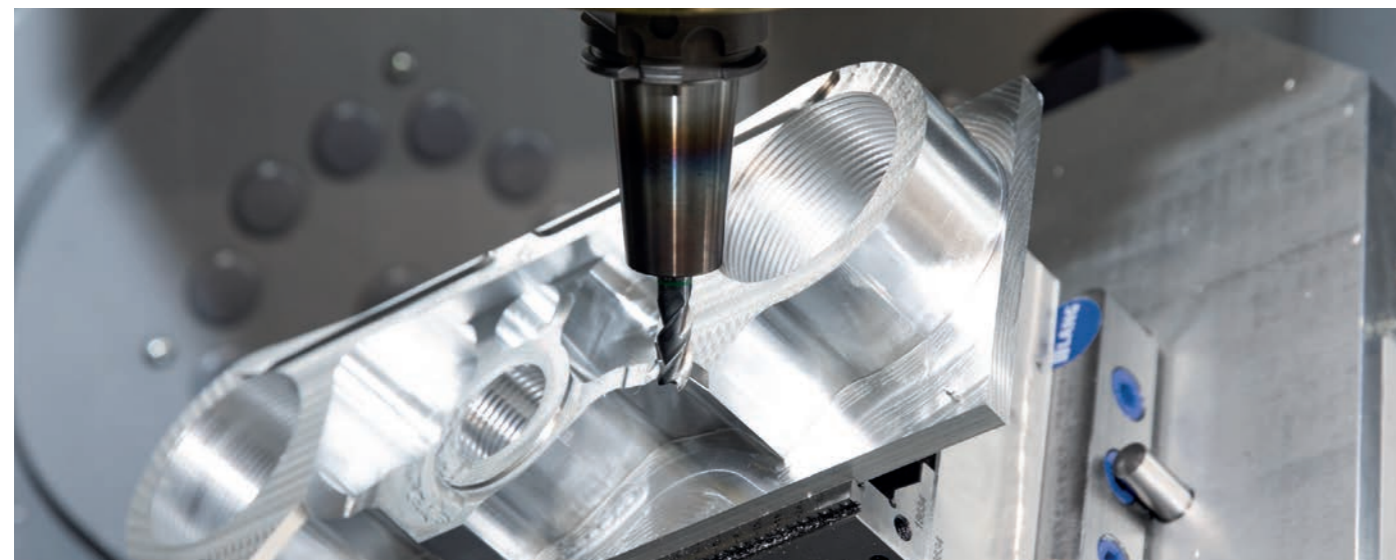
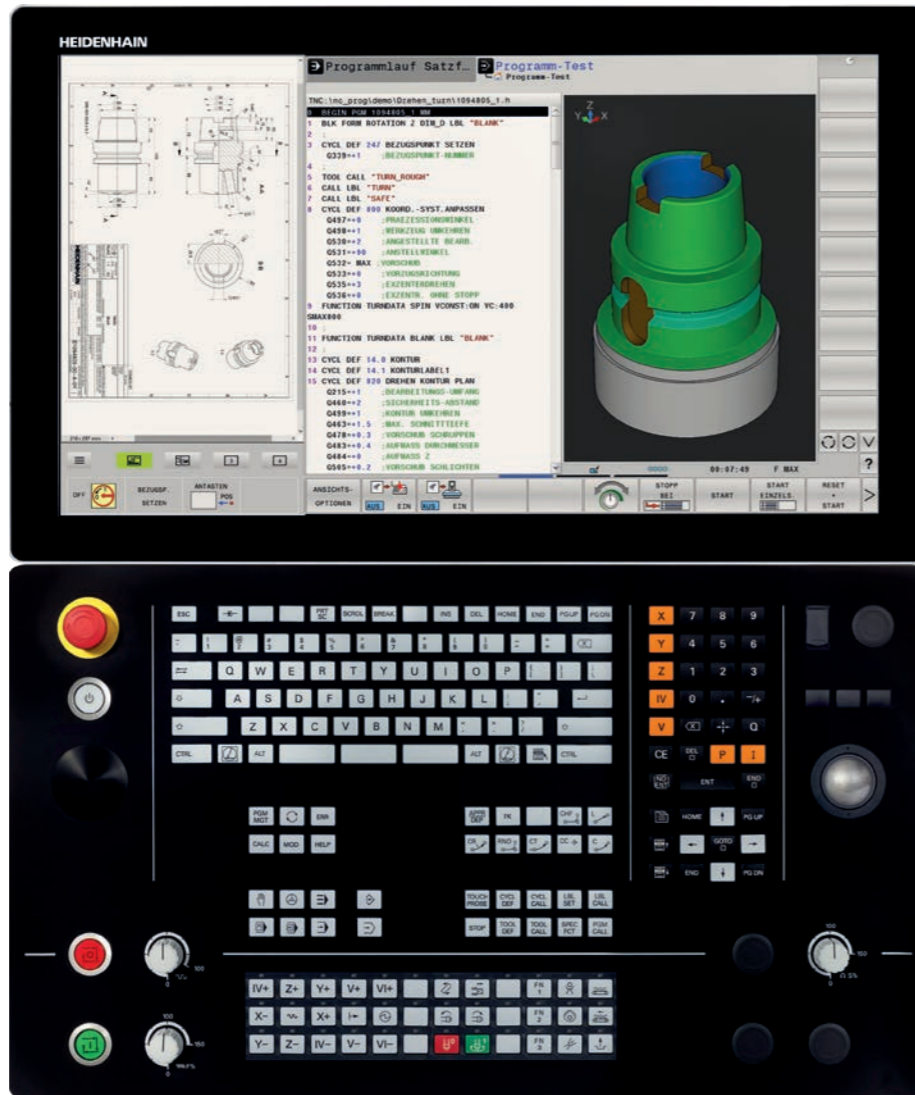
Die **TNC 640** von HEIDENHAIN ermöglicht neben Fräsbearbeitungen auch kombinierte Fräs-Dreh-Bearbeitungen. Sie eignet sich besonders für Fräs-Dreh-, Hochgeschwindigkeits- und 5-Achs-Bearbeitungen. Die werkstattgerechte und vielseitige Steuerung verfügt über umfangreiche Funktionen.

Die TNC 640 eignet sich insbesondere für Fräs-, Dreh-, Schleif- und 5-Achs-Bearbeitungen an:

- Universal-Fräsmaschinen
- Bohrwerken
- Hochgeschwindigkeitsmaschinen
- Bearbeitungszentren
- Großmaschinen
- Fräs-Dreh-Maschinen

Die TNC 640 verfügt über eine **optimierte Bewegungsführung, kurze Satzverarbeitungszeit** und spezielle Regelungsstrategien. Zusammen mit dem **durchgängig digitalen Aufbau** und der integrierten digitalen Antriebsregelung inklusive Umrichter können höchste Bearbeitungsgeschwindigkeiten bei größtmöglicher Konturgenauigkeit erreicht werden – speziell beim Bearbeiten von 3D-Konturen.

**Drehkonturen** programmieren Sie mit der TNC 640 wie gewohnt im HEIDENHAIN-Klartext. Zusätzlich stehen Ihnen dreh-spezifische Konturelemente (Einstiche, Freistiche, Gewindefreistiche) sowie Drehzyklen für komplexe Drehbearbeitungen zur Verfügung.



	TNC 640
<b>Achsen</b>	Max. 24 Regelkreise, davon maximal 4 als Spindel konfigurierbar
<b>Interpolation</b>	<ul style="list-style-type: none"> <li>• Interpolation mit mehr als vier Achsen (mit <b>Tool Center Point Management</b>)</li> <li>• Kreis in max. 3 Achsen bei geschwenkter Bearbeitungsebene</li> <li>• Schraubenlinie</li> <li>• Zylindermantel<sup>1)</sup></li> <li>• Gewindebohren ohne Ausgleichsfutter<sup>1)</sup></li> </ul>
<b>Programmeingabe</b>	HEIDENHAIN-Klartext, DIN/ISO
<b>Programmier-Hilfe</b>	Im TNCguide stehen Benutzerinformationen direkt an der Steuerung zur Verfügung
<b>CAD-Import<sup>2)</sup></b>	Konturen aus 3D-Modellen übernehmen
<b>Speichermedium</b>	SSDR (32 GB bzw. 240 GB)
<b>Positionsangaben</b>	Soll-Positionen in rechtwinkligen Koordinaten oder Polarkoordinaten, Maßangaben absolut oder inkremental, in mm oder Zoll; Istwert-Übernahme
<b>Eingabefinheit und Anzeigeschritt</b>	bis 0,1 µm bzw. 0,0001°; optional bis 0,01 µm bzw. 0,00001°
<b>Satzverarbeitungszeit</b>	< 0,5 ms
<b>Drehfunktionen<sup>2)</sup></b>	<ul style="list-style-type: none"> <li>• Verwaltung von Drehwerkzeug-Daten</li> <li>• Schneidenradius-Kompensation</li> <li>• Konstante Schnittgeschwindigkeit</li> <li>• Umschaltung Fräs-Drehbearbeitung</li> </ul>
<b>Hochgeschwindigkeitsbearbeitung</b>	Besonders ruckarme Bewegungsführung
<b>Freie Kontur-Programmierung FK</b>	Im HEIDENHAIN-Klartext mit grafischer Unterstützung
<b>Koordinaten-Umrechnungen</b>	<ul style="list-style-type: none"> <li>• Verschieben, Drehen, Spiegeln, Maßfaktor (achsspezifisch)</li> <li>• Schwenken der Bearbeitungsebene, PLANE-Funktion<sup>2)</sup></li> </ul>
<b>Bearbeitungszyklen</b>	zum Bohren, Fräsen, Drehen <sup>2)</sup> , Interpolationsdrehen <sup>2)</sup> , Schleifen <sup>2)</sup> , Abwälzfräsen <sup>2)</sup> und zur Zylindermantelbearbeitung <sup>2)</sup> ; Daten-Eingabe mit grafischer Unterstützung
<b>Tastensystemzyklen</b>	zum Werkzeug-Vermessen, Werkstück-Ausrichten und-Vermessen, sowie Bezugspunktsetzen
<b>Grafik</b>	zum Programmieren und Testen
<b>Parallelbetrieb</b>	Abarbeiten und Programmieren mit Grafik
<b>Datenschnittstelle</b>	Ethernet 1000BASE-T; USB 3.0
<b>Fernbedienung und -diagnose</b>	RemoteAccess
<b>Bildschirm</b>	Bildschirm 15", 19" oder 24" für Multitouch-Bedienung
<b>Achsregelung</b>	<ul style="list-style-type: none"> <li>• Geschwindigkeitsvorsteuerung oder Betrieb mit Schleppabstand</li> <li>• Integrierte digitale Antriebsregelung inklusive Umrichter</li> </ul>
<b>Adaptive Vorschubregelung<sup>2)</sup></b>	AFC passt den Bahnvorschub an die Spindelleistung an
<b>Kollisionsüberwachung DCM<sup>2)</sup></b>	Dynamische Überwachung des Arbeitsraums auf Kollisionen von Maschinenbauteilen <sup>1)</sup>
<b>Zubehör</b>	<ul style="list-style-type: none"> <li>• Elektronische Handräder HR</li> <li>• Werkstück-Tastsystem TS und Werkzeug-Tastsystem TT bzw. TD</li> </ul>

<sup>1)</sup> Diese Funktion erfordert Anpassungen durch den Maschinenhersteller

<sup>2)</sup> Software-Option

Weitere Funktionen und Funktionsunterschiede siehe Produktdokumentation

# Bahnsteuerungen TNC 620, TNC 320 für Fräsmaschinen

Die HEIDENHAIN-Steuerungen **TNC 620** und **TNC 320** sind kompakte, vielseitige Bahnsteuerungen. Aufgrund ihres flexiblen Bedienkonzeptes – werkstattorientierte Programmierbarkeit im HEIDENHAIN-Klartext oder externe Programmierung – und ihres Leistungsumfanges eignen sie sich ganz besonders zum Einsatz an Universal-Fräs- und Bohrmaschinen für:

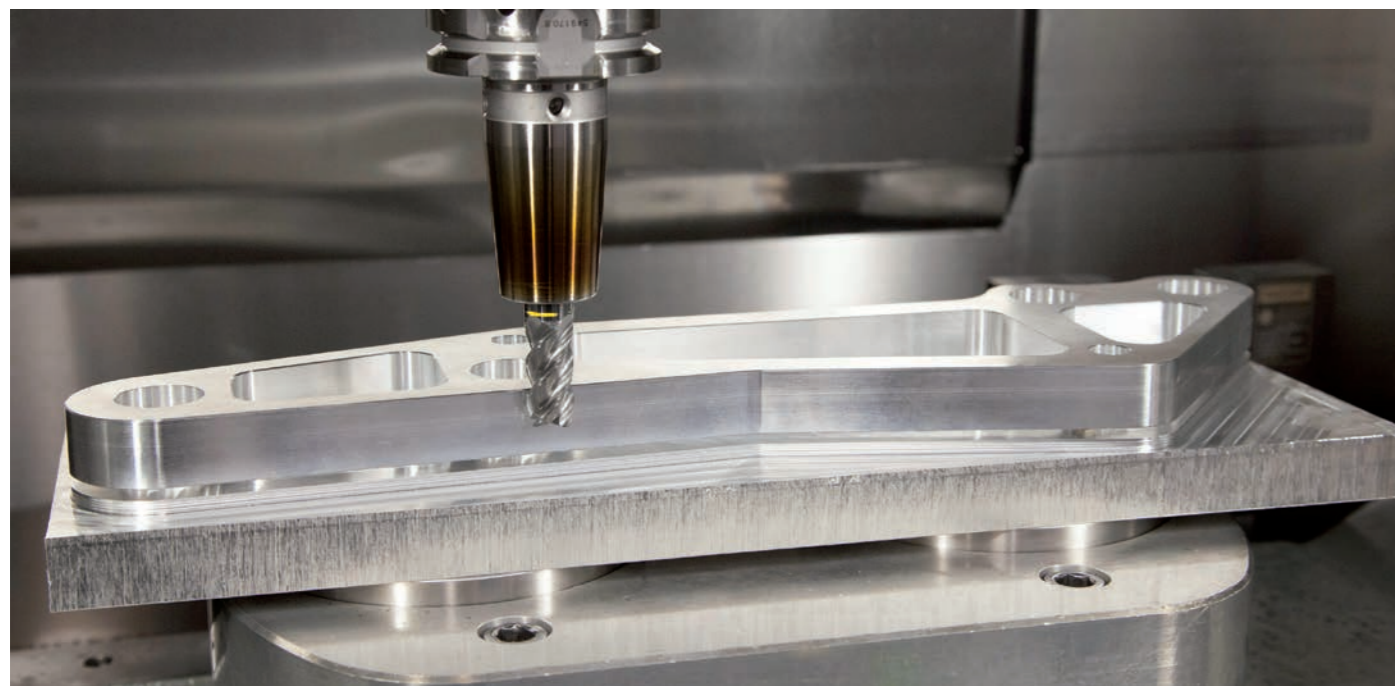
- Einzel- und Serienfertigung
- Werkzeugbau
- Allgemeinen Maschinenbau
- Forschung und Entwicklung
- Prototypenbau und Versuchswerkstätten
- Reparaturabteilungen
- Lehr- und Ausbildungsstätten

Die **TNC 620** hat durch ihr **digitales Konzept** das komplette Antriebssystem der Maschine im Griff. Nicht nur, dass die bewährte digitale Antriebstechnik von HEIDENHAIN eine hohe Konturtreue und ein zügiges Bearbeiten bei hoher Genauigkeit ermöglicht, bei der TNC 620 sind darüber hinaus alle Steuerungskomponenten mittels digitaler Schnittstelle verbunden. Die TNC 620 ist sowohl in einer Variante mit Touchscreen als auch in einer Ausführung mit Bildschirm und Tastatur erhältlich.

Die **TNC 320** eignet sich aufgrund ihrer analogen Ausgänge (auch für Drehzahl-Sollwerte) besonders zur Nachrüstung von Werkzeugmaschinen.



TNC 620 in der Ausführung mit Touchscreen (nur für TNC 620)



	TNC 620	TNC 320
<b>Achsen</b>	Max. 8 Regelkreise, davon maximal 2 als Spindel konfigurierbar	Max. 6 Regelkreise, davon maximal 2 als Spindel konfigurierbar
<b>Interpolation</b>	<ul style="list-style-type: none"> <li>• Gerade: in 4 (optional 5) Hauptachsen</li> <li>• Kreis: in 2 (optional 3) Achsen</li> <li>• Schraubenlinie, Überlagerung von Kreisbahn und Gerade</li> <li>• Zylindermantel<sup>1)</sup></li> </ul>	<ul style="list-style-type: none"> <li>• Gerade: in 4 Hauptachsen</li> <li>• Kreis: in 2 Achsen</li> <li>• Schraubenlinie, Überlagerung von Kreisbahn und Gerade</li> <li>• Zylindermantel<sup>1)</sup></li> </ul>
<b>Programmeingabe</b>	<ul style="list-style-type: none"> <li>• HEIDENHAIN-Klartext</li> <li>• DIN/ISO (Eingabe über Softkeys oder externe USB-Tastatur)</li> <li>• Freie Konturprogrammierung FK (Software-Option bei TNC 620)</li> </ul>	
<b>Programmier-Hilfe</b>	Im TNCguide stehen Benutzerinformationen direkt an der TNC zur Verfügung	
<b>CAD-Import<sup>1)</sup></b>	Konturen aus 3D-Modellen übernehmen	
<b>Speichermedium</b>	CFR (CFast: 30 GB)	
<b>Positionsangaben</b>	<ul style="list-style-type: none"> <li>• Positionsangaben in rechtwinkligen Koordinaten oder Polarkoordinaten</li> <li>• Maßangaben absolut oder inkremental</li> <li>• Anzeige und Eingabe in mm oder inch</li> <li>• Istwert-Übernahme</li> </ul>	
<b>Eingabefineinheit und Anzeigeschritt</b>	bis 0,1 µm bzw. 0,0001°; optional bis 0,01 µm bzw. 0,00001°	bis 0,1 µm bzw. 0,0001°
<b>Satzverarbeitungszeit</b>	< 1,5 ms	< 6 ms
<b>Koordinaten-Umrechnungen</b>	<ul style="list-style-type: none"> <li>• Verschieben, Drehen, Spiegeln, Maßfaktor (achsspezifisch)</li> <li>• Schwenken der Bearbeitungsebene, PLANE-Funktion<sup>1)</sup></li> </ul>	
<b>Bearbeitungszyklen</b> (teilweise Software-Option bei TNC 620)	<ul style="list-style-type: none"> <li>• Bohren, Gewindebohren, Gewindefräsen, Reiben und Ausdrehen</li> <li>• Zyklen für Bohrbilder, Abzeilen ebener Flächen</li> <li>• Ausräumen und Schlichten von Taschen, Nuten und Zapfen</li> </ul>	
<b>Tastensystemzyklen</b>	zum Werkzeug-Vermessen, Werkstück-Ausrichten und-Vermessen, sowie Bezugspunktsetzen (Software-Option bei TNC 620)	
<b>Grafik</b>	zum Programmieren und Testen (Software-Option bei TNC 620); grafische Unterstützung bei Zyklenprogrammierung	
<b>Parallelbetrieb</b>	Abarbeiten und Programmieren, Bearbeitungsgrafik (Software-Option bei TNC 620)	
<b>Datenschnittstelle</b>	Ethernet 1000BASE-T; USB 3.0	
<b>Bildschirm</b>	Bildschirm 15" (Querformat) oder 19" (Hochformat) für Multitouch-Bedienung	Bildschirm 15" mit Bedientasten
<b>Achsregelung</b>	Geschwindigkeitsvorsteuerung oder Betrieb mit Schleppabstand	
	Integrierte digitale Antriebsregelung für Synchron- und Asynchronmotoren	–
<b>Maschinenanpassung</b>	über integrierte Anpassteuerung (PLC)	
	Ein-/Ausgänge über PL 6000	Ein-/Ausgänge erweiterbar über PL 510
<b>Zubehör</b>	<ul style="list-style-type: none"> <li>• Elektronische Handräder HR</li> <li>• Werkstück-Tastensystem TS und Werkzeug-Tastensystem TT bzw. TD</li> </ul>	

<sup>1)</sup> Software-Option

# Streckensteuerung TNC 128 für Fräsmaschinen

Die **TNC 128** von HEIDENHAIN ist eine kompakte, vielseitige Streckensteuerung mit drei geregelten Achsen und geregelter Spindel. Optional kann noch eine weitere Achse geregelt werden. Aufgrund ihres einfachen Bedienkonzeptes und ihres Leistungsumfanges eignet sie sich ganz besonders zum Einsatz an Universal-Fräs- und Bohrmaschinen für

- Einzel- und Serienfertigung
- Allgemeinen Maschinenbau
- Prototypenbau und Versuchswerkstätten
- Reparaturabteilungen
- Lehr- und Ausbildungsstätten

Die TNC 128 eignet sich aufgrund ihres analogen Ausgangs für Drehzahl-Sollwerte auch insbesondere zur Nachrüstung von Werkzeugmaschinen.



	TNC 128
<b>Achsen</b>	Max. 5 Regelkreise, davon maximal 2 als Spindel konfigurierbar
<b>Programmeingabe</b>	HEIDENHAIN-Klartext
<b>Speichermedium</b>	CFR (CFast: 30 GB)
<b>Positionsangaben</b>	<ul style="list-style-type: none"> <li>• Positionsangaben in rechtwinkligen Koordinaten oder Polarkoordinaten</li> <li>• Maßangaben absolut oder inkremental</li> <li>• Anzeige und Eingabe in mm oder inch</li> </ul>
<b>Eingabefinheit und Anzeigeschritt</b>	bis 0,1 µm bzw. 0,0001°
<b>Satzverarbeitungszeit</b>	< 6 ms
<b>Koordinaten-Umrechnungen</b>	Verschieben, Drehen, Spiegeln, Maßfaktor (achsspezifisch)
<b>Bearbeitungszyklen</b>	<ul style="list-style-type: none"> <li>• Bohren, Gewindebohren, Reiben und Ausdrehen</li> <li>• Zyklen für Bohrbilder, Abzeilen ebener Flächen</li> <li>• Fräsen von Taschen, Nuten und Zapfen</li> </ul>
<b>Tastensystemzyklen</b>	Tastensystem-Kalibrieren und Bezugspunktsetzen
<b>Grafik</b>	zum Programmieren und Testen; grafische Unterstützung bei Zyklenprogrammierung
<b>Parallelbetrieb</b>	Abarbeiten und Programmieren, Bearbeitungsgrafik
<b>Datenschnittstelle</b>	Ethernet 1000BASE-T; USB 3.0
<b>Bildschirm</b>	Bildschirm 12,1" mit Bedientasten
<b>Achsregelung</b>	Geschwindigkeitsvorsteuerung oder Betrieb mit Schleppabstand
<b>Maschinenanpassung</b>	über integrierte Anpassteuerung PLC; Ein-/Ausgänge erweiterbar über PL 510
<b>Zubehör</b>	<ul style="list-style-type: none"> <li>• Elektronische Handräder HR</li> <li>• Werkstück-Tastensystem TS und Werkzeug-Tastensystem TT bzw. TD</li> </ul>



# Bahnsteuerung CNC PILOT 640

## für Dreh- und Dreh-Fräs-Maschinen

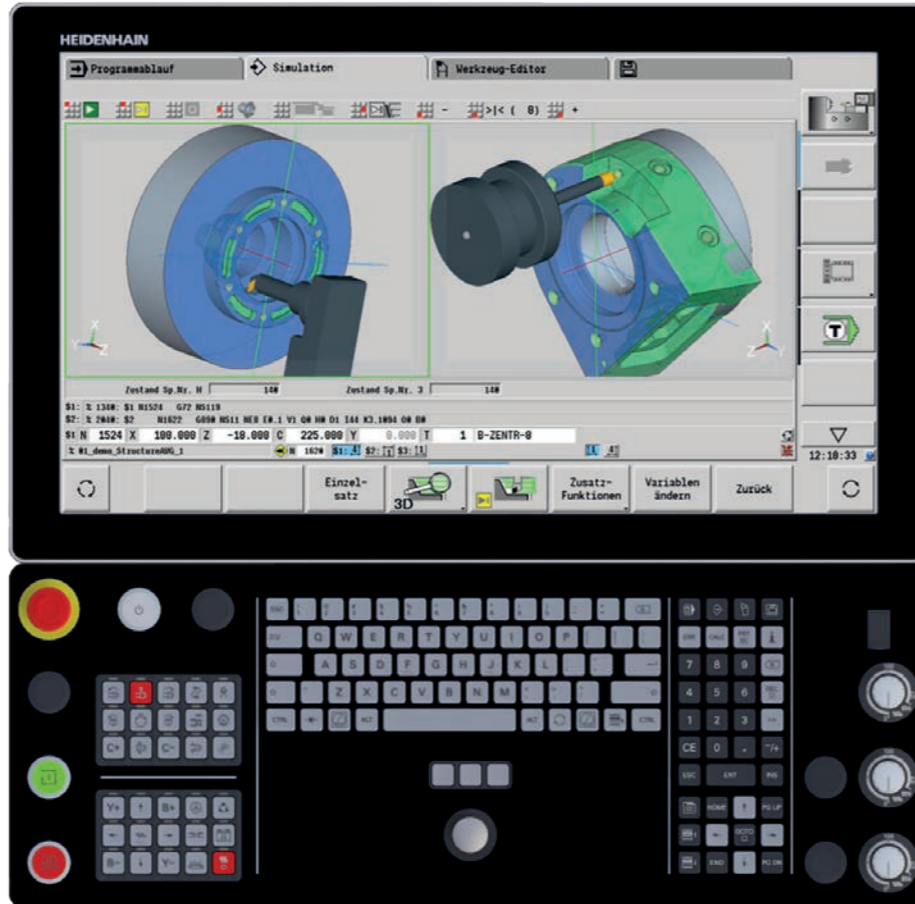
Die **CNC PILOT 640** bietet Ihnen durch den flexiblen Aufbau und aufgrund der vielseitigen Programmiermöglichkeiten immer die richtige Unterstützung. Egal ob Sie Einzelteile oder Serien fertigen, ob Sie einfache oder komplexe Werkstücke herstellen. Die CNC PILOT 640 zeichnet sich durch eine einfache Bedienung und Programmierung aus. Sie benötigt deshalb nur geringe Einarbeitungs- oder Schulungszeit.

Die CNC PILOT 640 ist für CNC-Drehmaschinen konzipiert und eignet sich sowohl für Horizontal- als auch für Vertikal- und Karusseldrehmaschinen.

Die CNC PILOT 640 unterstützt Drehmaschinen mit Haupt- und Gegenspindel, einem Schlitten (X- und Z-Achse), C-Achse oder positionierbarer Spindel und angetriebenen Werkzeugen sowie Maschinen mit Y-Achse und B-Achse.

Unabhängig davon, ob Sie einfache Drehteile oder komplexe Werkstücke fertigen, mit der CNC PILOT 640 profitieren Sie von der grafischen Kontureingabe und der komfortablen Programmierung mit smart.Turn. Mit der Software-Option TURN PLUS können Sie sich sogar ein NC-Programm auf Knopfdruck erstellen lassen. Sie müssen vorher nur die Kontur beschreiben, den Werkstoff und das Spannmittel wählen. Alles weitere erledigt TURN PLUS automatisch.

Die CNC PILOT 640 unterstützt auch mehrkanalige Bearbeitungen. Dabei können unterschiedliche Bearbeitungsschritte mit mehreren Schlitten gleichzeitig ausgeführt werden.



	CNC PILOT 640
<b>Achsen</b>	Max. 24 Regelkreise, max. 8 NC-Achsen pro Kanal, max. 6 Spindeln im Gesamtsystem
<b>Interpolation</b>	<ul style="list-style-type: none"> <li>• Gerade: in 2 Hauptachsen, optional in 3 Hauptachsen</li> <li>• Kreis: in 2 Achsen, optional zusätzliche lineare Interpolation der dritten Achse</li> <li>• C1-/C2-Achse<sup>1)</sup>: Interpolation der Linearachsen X und Z mit der C1-/C2-Achse</li> <li>• B-Achse<sup>1)</sup>: 5-Achs-Interpolation zwischen X-, Z-, Y-, B- und C-Achse</li> </ul>
<b>Programmeingabe</b>	smart.Turn, DIN PLUS, Einlernbetrieb <sup>1)</sup>
<b>Programmierungshilfe</b>	Im TURNguide stehen Benutzerinformationen direkt an der Steuerung zur Verfügung
<b>DXF-Import<sup>1)</sup></b>	DXF-Konturen einlesen
<b>Speichermedium</b>	CFR (CFast: 30 GB)
<b>Positionsangaben</b>	Soll-Positionen in rechtwinkligen Koordinaten oder Polarkoordinaten, Maßangaben absolut oder inkremental, in mm oder Zoll; Istwertübernahme
<b>Eingabefineinheit und Anzeigeschritt</b>	X-Achse: 0,5 µm, Durchmesser: 1 µm U-, V-, W-, Y-, Z-Achse: 1 µm B-, C1-/C2-Achse: 0,001°
<b>Satzverarbeitungszeit</b>	< 1,5 ms
<b>Einrichtungsfunktionen</b>	<ul style="list-style-type: none"> <li>• Werkstück-Nullpunkt setzen</li> <li>• Werkzeugwechsellpunkt definieren</li> <li>• Schutzzone definieren</li> </ul>
<b>Interaktive Konturprogrammierung ICP</b>	Konturdefinition mit grafischer Unterstützung
<b>Bearbeitungszyklen</b>	Abspannen, Einstechen, Stechdrehen, Gravieren, Gewindeschneiden, Wendelnutfräsen, Bohren, Gewindebohren, Entgraten, Wirbelfräsen, Abwälzfräsen, Exzenter- und Unrunddrehen, Simultandrehen
<b>Tastensystemzyklen<sup>1)</sup></b>	zum Werkzeug- und Werkstück-Vermessen, sowie Bezugspunktsetzen
<b>Grafik</b>	zum Programmieren und Testen
<b>Parallelbetrieb</b>	Abarbeiten und Programmieren mit Grafik
<b>Datenschnittstelle</b>	Ethernet 1000BASE-T; USB 3.0
<b>Fernbedienung und -diagnose</b>	RemoteAccess
<b>Bildschirm</b>	Bildschirm 15,6" oder 24" für Multitouch-Bedienung
<b>Achsregelung</b>	<ul style="list-style-type: none"> <li>• Geschwindigkeitsvorsteuerung oder Betrieb mit Schleppabstand</li> <li>• Integrierte digitale Antriebsregelung inklusive Umrichter</li> </ul>
<b>Mehrkanalität</b>	• Bis zu drei Kanäle für asynchrone Mehrschlittenbearbeitung
<b>Zubehör</b>	<ul style="list-style-type: none"> <li>• Elektronische Handräder HR</li> <li>• Werkstück-Tastensystem TS und Werkzeug-Tastensystem TT</li> </ul>

<sup>1)</sup> Software-Option

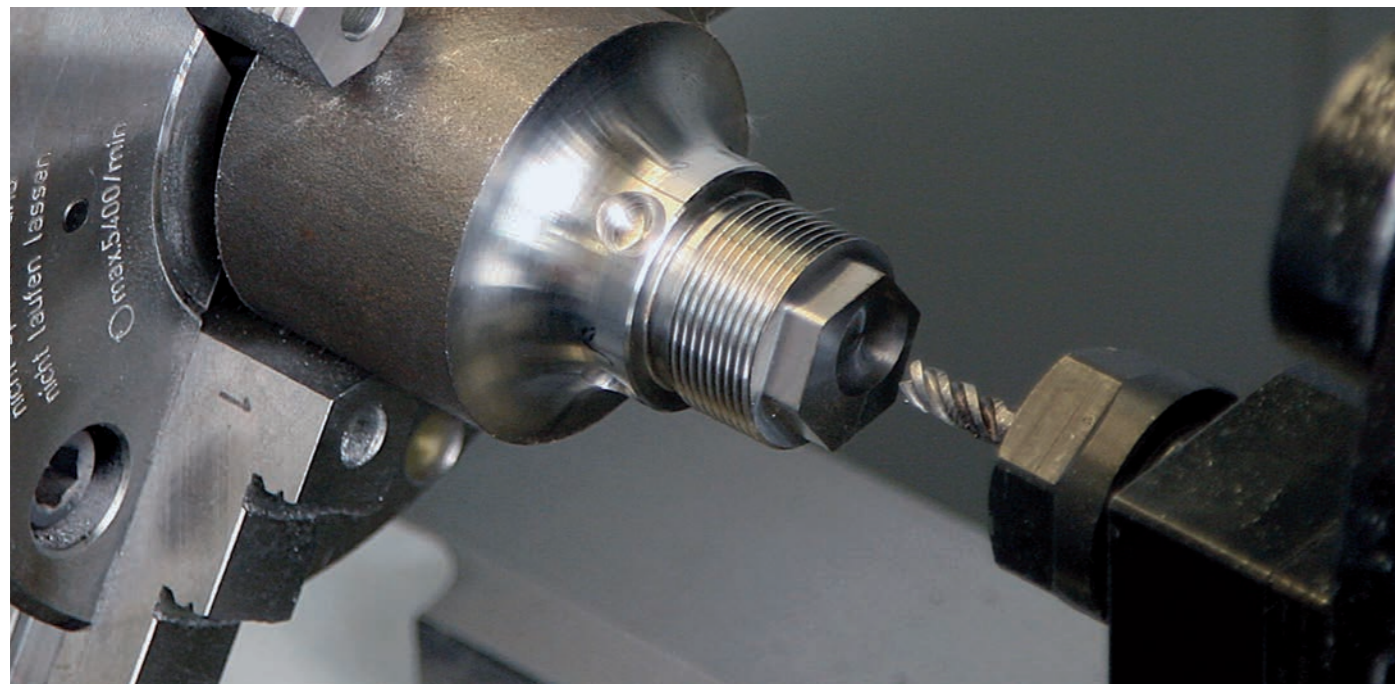
Weitere Funktionen und Funktionsunterschiede siehe Produktdokumentation

# Bahnsteuerung MANUALplus 620 für Zyklen- und CNC-Drehmaschinen

Die **MANUALplus 620** ist eine kompakte und vielseitige Bahnsteuerung, die sich besonders für zyklengesteuerte Drehmaschinen eignet. Die einfache Bedienung konventioneller Drehmaschinen und die Vorteile CNC-gesteuerter Maschinen werden in der MANUALplus 620 ideal miteinander kombiniert.

Egal ob sie Einzelteile oder Serien fertigen, ob Sie einfache oder komplexe Werkstücke herstellen, die Steuerung passt sich den Anforderungen Ihres Unternehmens an. Die MANUALplus 620 zeichnet sich durch eine einfache Bedienung und Programmierung aus. Sie benötigt deshalb nur geringe Einarbeitungs- oder Schulungszeit.

Die MANUALplus 620 unterstützt Drehmaschinen mit Haupt- und Gegenspindel, einem Schlitten (X- und Z-Achse), C-Achse oder positionierbarer Spindel und angetriebenen Werkzeugen sowie Maschinen mit Y-Achse und B-Achse.



	MANUALplus 620
<b>Achsen</b>	Max. 10 Regelkreise, davon max. 6 als Spindel konfigurierbar
<b>Interpolation</b>	<ul style="list-style-type: none"> <li>• Gerade: in 2 Hauptachsen, optional in 3 Hauptachsen</li> <li>• Kreis: in 2 Achsen, optional zusätzliche lineare Interpolation der dritten Achse</li> <li>• C1-/C2-Achse<sup>1)</sup>: Interpolation der Linearachsen X und Z mit der C1-/C2-Achse</li> </ul>
<b>Programmeingabe</b>	Einlernbetrieb, smart.Turn <sup>1)</sup> , DIN PLUS
<b>Programmierhilfe</b>	Im TURNguide stehen Benutzerinformationen direkt an der Steuerung zur Verfügung
<b>DXF-Import<sup>1)</sup></b>	DXF-Konturen einlesen
<b>Speichermedium</b>	CFR (CFast: 30 GB)
<b>Positionsangaben</b>	Soll-Positionen in rechtwinkligen Koordinaten oder Polarkoordinaten, Maßangaben absolut oder inkremental, in mm oder Zoll; Istwertübernahme
<b>Eingabefeinheit und Anzeigeschritt</b>	X-Achse: 0,5 µm, Durchmesser: 1 µm U-, V-, W-, Y-, Z-Achse: 1 µm B-, C1-/C2-Achse: 0,001°
<b>Satzverarbeitungszeit</b>	< 3 ms
<b>Einrichtfunktionen</b>	<ul style="list-style-type: none"> <li>• Werkstück-Nullpunkt setzen</li> <li>• Werkzeugwechsellpunkt definieren</li> <li>• Schutzzone definieren</li> </ul>
<b>Interaktive Konturprogrammierung ICP</b>	Konturdefinition mit grafischer Unterstützung
<b>Bearbeitungszyklen</b>	Abspannen, Einstechen, Stechdrehen, Gravieren, Gewindegewinde, Wendelnutfräsen, Bohren, Gewindebohren, Entgraten, Wirbelfräsen, Abwälzfräsen, Exzenter- und Unrunddrehen
<b>Tastsystemzyklen<sup>1)</sup></b>	zum Werkzeug- und Werkstück-Vermessen, sowie Bezugspunktsetzen
<b>Grafik</b>	zum Programmieren und Testen
<b>Parallelbetrieb</b>	Abarbeiten und Programmieren mit Grafik
<b>Datenschnittstelle</b>	Ethernet 1000BASE-T; USB 3.0
<b>Fernbedienung und -diagnose</b>	RemoteAccess
<b>Bildschirm</b>	Bildschirm 15,6" für Multitouch-Bedienung (Bedienfeld im rechten Bildschirmbereich integriert)
<b>Achsregelung</b>	<ul style="list-style-type: none"> <li>• Geschwindigkeitsvorsteuerung oder Betrieb mit Schleppabstand</li> <li>• Integrierte digitale Antriebsregelung inklusive Umrichter</li> </ul>
<b>Zubehör</b>	<ul style="list-style-type: none"> <li>• Elektronische Handräder HR</li> <li>• Werkstück-Tastsystem TS und Werkzeug-Tastsystem TT</li> </ul>

<sup>1)</sup> Software-Option

Weitere Funktionen und Funktionsunterschiede siehe Produktdokumentation

# Bahnsteuerungen

## Digitales Steuerungskonzept

HEIDENHAIN-Steuerungspakete sind perfekt aufeinander abgestimmte Systeme die speziell für den Einsatz in Werkzeugmaschinen mit höchsten Ansprüchen entwickelt wurden. Sie bestehen in der Regel aus:

- Software
- Steuerungs- und Echtzeit-Hardware
- Antriebselektronik
- Motoren
- Messgeräten

In dem durchgängig digitalen Steuerungskonzept sind sämtliche Komponenten über rein digitale Schnittstellen miteinander verbunden – die Steuerungskomponenten über **HSCI** (HEIDENHAIN Serial Controller Interface), das HEIDENHAIN-Echtzeit-Protokoll für Fast-Ethernet, und die Messgeräte über **EnDat 2.2**, das bidirektionale Interface von HEIDENHAIN. Damit ist eine hohe Verfügbarkeit des Gesamtsystems erreichbar, es ist diagnosefähig und störunempfindlich – vom Hauptrechner bis zum Messgerät. Die hervorragenden Eigenschaften des durchgängig digitalen Konzepts von HEIDENHAIN garantieren höchste Genauigkeit und Oberflächengüte bei zugleich hohen Verfahrensgeschwindigkeiten.

### Digitale Antriebsregelung

Hohe Oberflächengüte, hohe Konturgenauigkeit des gefertigten Werkstückes und kurze Bearbeitungszeit – diese Forderungen lassen sich nur durch digitale Steuerungskonzepte realisieren. HEIDENHAIN bietet dazu Steuerungen mit integrierter digitaler Antriebsregelung an.

Folgende HEIDENHAIN-Steuerungen gibt es mit HSCI und digitaler Antriebsregelung:

- TNC7
- TNC7 basic
- TNC 640
- TNC 620
- CNC PILOT 640
- MANUALplus 620

### Motoren für Vorschubachsen und Hauptspindeln

Als Zubehör zu Steuerungen mit integriertem Umrichter bietet HEIDENHAIN verschiedene Motoren für Vorschubachsen und Hauptspindeln an:

- Vorschubmotoren mit einem Stillstands-drehmoment von 1,5 Nm bis 120 Nm und einer Nennleistung von 0,5 kW bis 14,4 kW.
- Spindelmotoren mit einer Nennleistung von 5,5 kW bis 43,2 kW.

### Umrichtersysteme

Je nach Maschinentyp stehen Kompaktumrichter oder modulare Umrichter zur Auswahl. Die **Kompaktumrichter** beinhalten die Leistungselektronik für bis zu fünf Regelkreise und die Reglereinheit für bis zu sechs Antriebe mit einer Nennleistung des Gesamtsystems bis zu 30 kW. Bei den **modularen Umrichtern** stehen Versorgungseinheiten von 30 kW bis 135 kW sowie verschiedene Leistungsmodulare für Achsen und Spindeln zur Verfügung. Die modularen Umrichter eignen sich für Maschinen bis zu 24 Regelkreise, davon maximal vier als Spindel konfigurierbar.

### Antriebsgeneration Gen 3

Mit den neuen Gen 3-Komponenten bietet HEIDENHAIN ein Gesamtsystem, das auf besonders innovativen und zukunftsorientierten Technologien basiert. Sie profitieren von modernster Schnittstellentechnik, verbesserten Leistungsdaten und gesteigerter Regler-Performance. Damit ist die Gen 3-Antriebstechnik eine wichtige Schlüsselkomponente für Maschinen, die hohe Anforderungen in puncto Verfügbarkeit, Bearbeitungsqualität und -zeit erfüllen sollen.

Gen<sup>3</sup>



**TNC 640**  
mit modularen Umrichtern,  
Motoren und Positions-  
messgeräten





## Zubehör

### Elektronische Handräder und Programmierplätze

Mit den elektronischen Handrädern von HEIDENHAIN bewegen Sie den Achsschlitten über den Vorschubantrieb entsprechend der Drehung des Handrads besonders feinfühlig. Die Handräder sind optional mit Rasterung lieferbar.

#### Tragbare Handräder HR 510, HR 520 und HR 550FS

Die Achstasten und bestimmte Funktionstasten sind in das Gehäuse integriert. So können Sie jederzeit – egal wo Sie sich mit Ihrem Handrad gerade befinden – die zu verfahrenen Achsen wechseln oder die Maschine einrichten. Das **HR 520** verfügt u. a. zusätzlich über eine Anzeige für den Positions-Istwert, die Vorschub- und Spindeldrehzahl, die Betriebsart, sowie über Override-Potis für Vorschub und Spindel-drehzahl. Mit dem **HR 550FS** mit Funkübertragung genießen Sie uneingeschränkte Bewegungsfreiheit. In seiner Funkfunktionalität entspricht es dem HR 520.



HR 550 FS HR 510

#### Einbau-Handräder HR 130 und HR 180

Einbau-Handräder von HEIDENHAIN können in das Maschinenbedienfeld integriert oder an einer anderen Stelle der Maschine angebracht werden. Über den Handrad-adapter HRA 180 können bis zu drei elektronische Einbau-Handräder HR 180 angeschlossen werden.



HR 130 zum Einbau in die Maschinenbedientafel.

Mit den Programmierplätzen TNC7, TNC7 basic, TNC 640 und TNC 620/ TNC 320 haben Sie die Möglichkeit, im Klartext wie an Ihrer Maschine zu programmieren, jedoch abseits vom Werkstattlärm. Mit dem DataPilot CP 640 bzw. DataPilot MP 620 können Sie auch Programme mit smart.Turn, nach DIN oder über Zyklen für Ihre HEIDENHAIN-Drehsteuerungen programmieren.

#### Programme erstellen

Das Erstellen, Testen und Optimieren der HEIDENHAIN-Klartext- oder DIN/ISO-Programme auf dem Programmierplatz verkürzt die Stillstandszeiten der Maschine. Dabei brauchen Sie nicht umzudenken. Denn auf dem Programmierplatz programmieren Sie auf der gleichen Tastatureinheit wie an der Maschine.

#### Ausbildung mit dem Programmierplatz

Da die Programmierplätze auf der jeweiligen Steuerungs-Software basieren, eignen sie sich besonders für die Aus- und Weiterbildung.

#### TNC-Ausbildung an Schulen

Auch für die TNC-Programmierausbildung an Schulen sind die Programmierplätze bestens geeignet, denn sie lassen sich sowohl im Klartext als auch nach DIN/ISO programmieren.



### Kamerasysteme VT 121, VT 122 – Werkzeuginspektion

Die Kamerasysteme zur Werkzeuginspektion bestehen aus zwei Komponenten:

- Kamera mit zwei Objektiven (VT 121, VT 122)
- PC-Software mit Touchbedienung (VTC)

Die VT 122 gibt es in zwei Varianten:

- Die Anschlüsse durch die Grundplatte zur Montage auf dafür vorbereiteten Maschinen oder
- seitliche Anschlüsse mit freier Kabelführung

Die Kamerasysteme ermöglichen Aufnahmen von Werkzeugen während der Bearbeitung. Neben der Dokumentation des Werkzeugzustands bzw. dessen Verschleiß sind auch folgende Anwendungen möglich:

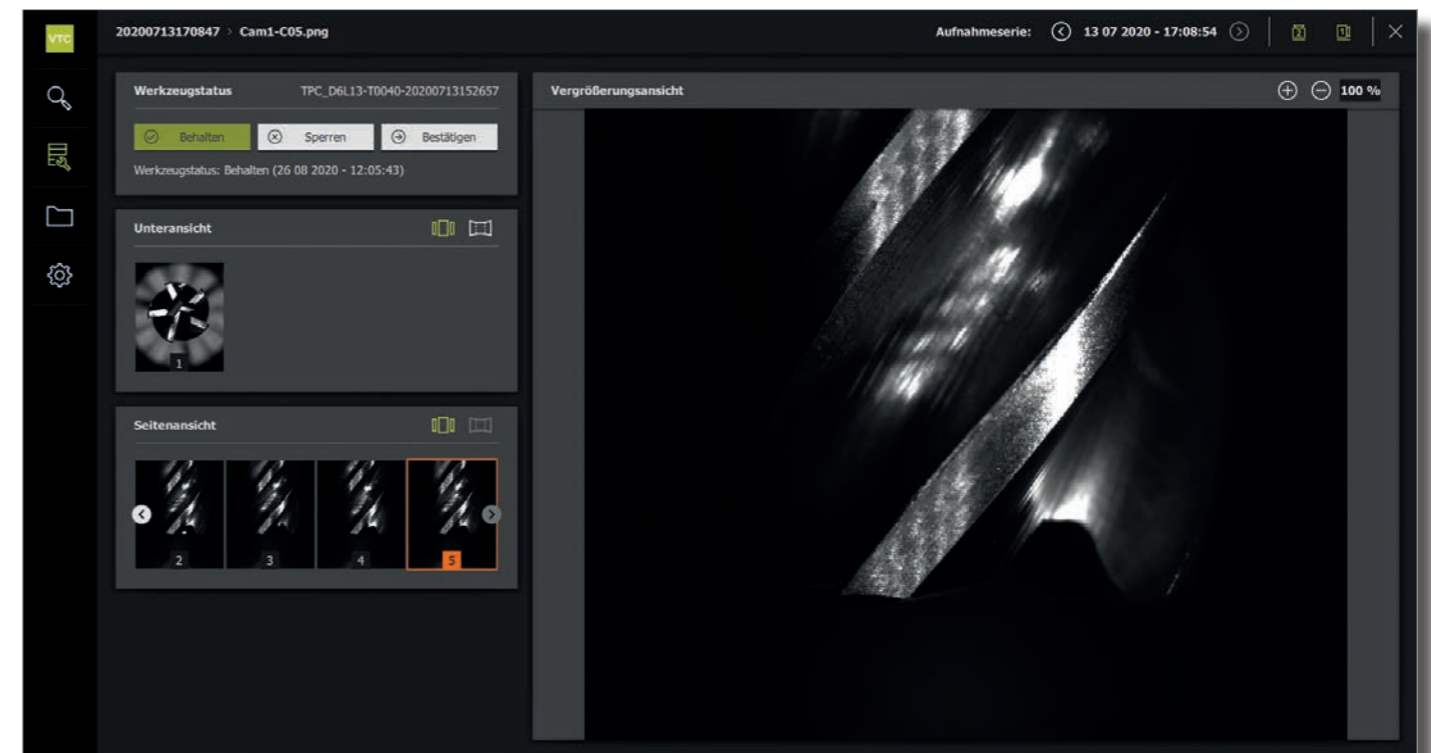
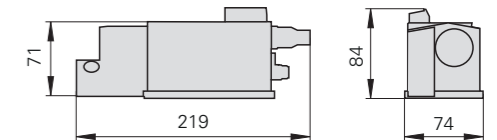
- Werkzeugkontrolle vor kritischen Bearbeitungsschritten
- Optimierung der Schnittparameter
- Optimierung von NC Programmen
- Bruchkontrolle
- Werkzeugkontrolle nach Ablauf der Standzeit

Ihre Vorteile:

- Automatisierte Aufnahmen während der Bearbeitung
- Zeitersparnis: Werkzeug bleibt in der Maschine
- Platzsparendes System, auch für beliebig große Werkzeuge
- Robuste Ausführung
- Gezielter Drucklufteinsatz
- PC-Software für Konfiguration und Auswertung auch auf der TNC



VT 122



Die Softwarelösungen der Digitalen Werkstatt von HEIDENHAIN eignen sich für Fertigungsbetriebe, die CNC-Werkzeugmaschinen im Einsatz haben. Sie unterstützen entlang der Fertigungskette, sorgen für eine Verbesserung der Prozessqualität und ermöglichen eine nachhaltige Steigerung der Produktivität.



## Softwarelösungen für die Fertigung

### HEIDENHAIN StateMonitor

StateMonitor ermöglicht eine Echtzeitsicht auf den Fertigungsprozess von Werkzeugmaschinen. Er erfasst und visualisiert Maschinenzustände, Maschinenmeldungen, NC-Programmdaten und viele weitere maschinenbezogene Daten. Mithilfe der Software schafft man Transparenz über den tatsächlichen Fertigungsprozess, optimiert die Nutzung der Maschinen und verkürzt Reaktionszeiten bei Störungen.

- Schnittstellen
- HEIDENHAIN DNC
  - OPC UA
  - MTConnect
  - Modbus TCP
  - FOCAS



## Software-Optionen in Verbindung mit dem StateMonitor

### HEIDENHAIN JobTerminal

JobTerminal ermöglicht die maschinenbezogene Verwaltung von Aufträgen sowie der dazugehörigen Soll/Ist-Zeiten und Stückzahlen.

### HEIDENHAIN MaintenanceManager

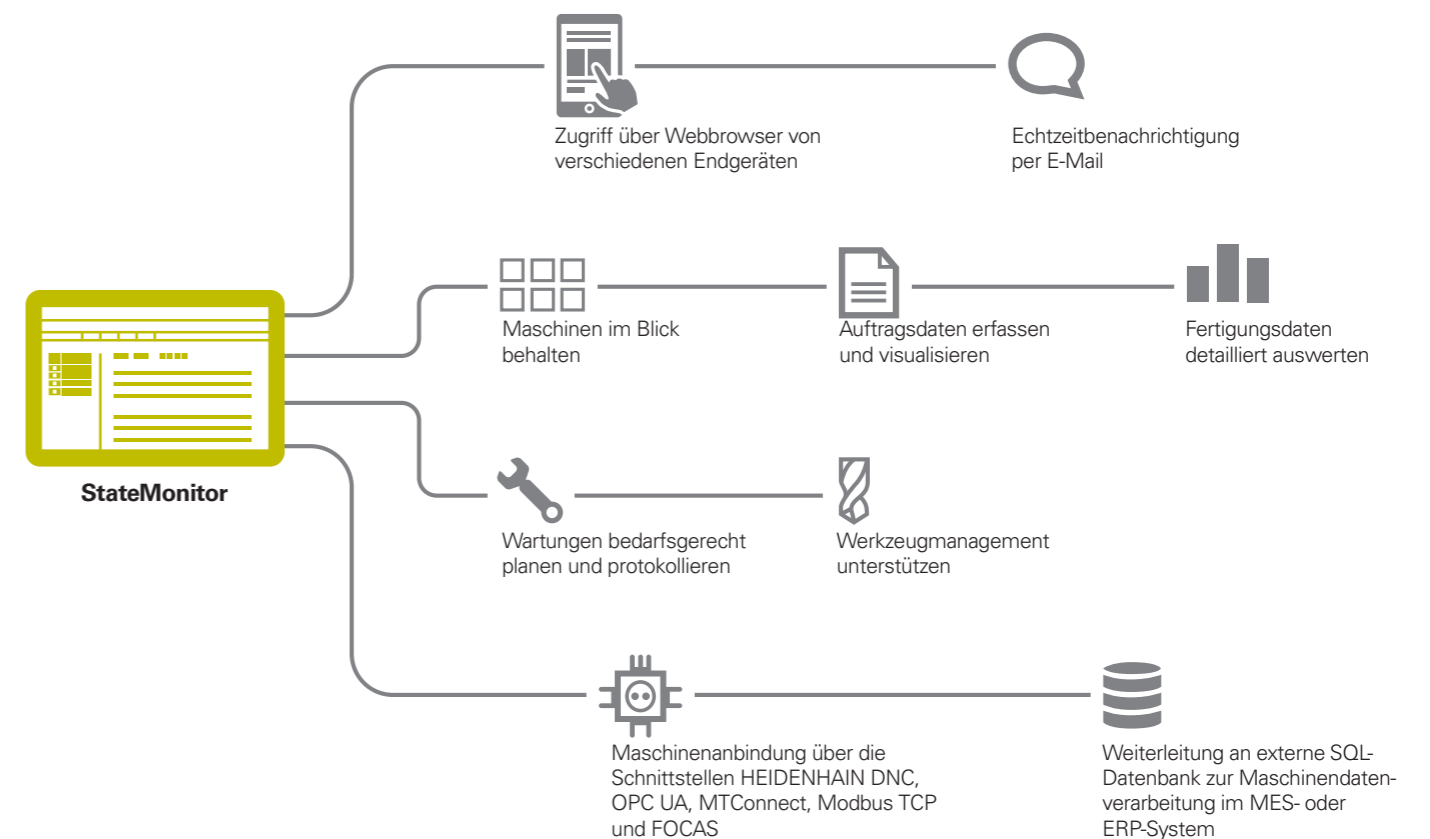
MaintenanceManager zeigt Wartungs- und Störungsmeldungen an. Wartungen können auf Basis von Betriebsstunden, Maschinenmeldungen und Zeitintervallen geplant werden.

### HEIDENHAIN 5 Signals

5 Signals erfasst 5 zusätzliche, anlagenspezifische Signale.

### HEIDENHAIN 5 Machines

5 Machines ermöglicht es, weitere fünf Werkzeugmaschinen anzubinden.



## Werkstück-Tastsysteme TS

Die **Werkstück-Tastsysteme TS** von HEIDENHAIN helfen Ihnen Rüst-, Mess- und Kontrollfunktionen direkt an der Werkzeugmaschine auszuführen. Der Taststift eines schaltenden Tastsystems TS wird beim Anfahren einer Werkstückfläche ausgelenkt. Dabei erzeugt das TS ein Schaltsignal, das je nach Typ über Kabel oder eine Funk- bzw. Infrarot-Übertragungsstrecke zur Steuerung übermittelt wird.

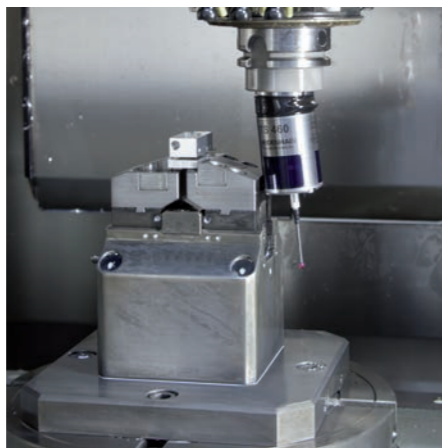
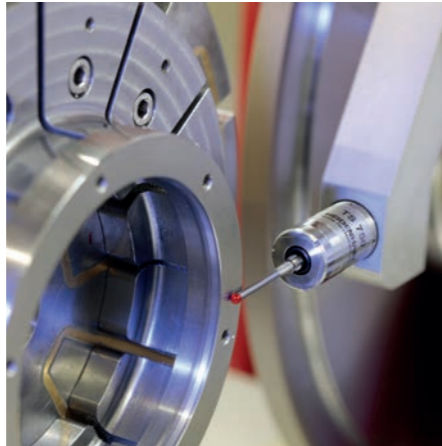
Die Steuerung speichert synchron den von den Messgeräten der Maschinenachsen ermittelten Positions-Istwert und verarbeitet ihn anschließend weiter. Das Schaltsignal wird über einen optischen oder piezoelektrischen Sensor gebildet, der verschleißfrei arbeitet und eine hohe Zuverlässigkeit aufweist.

HEIDENHAIN liefert passende Taststifte mit unterschiedlichen Kugeldurchmessern und verschiedenen Längen.

Mit einem Tastsystem TS und einer Kalibrierkugel KKH von HEIDENHAIN können Sie die Drehachsen Ihrer Maschine vermessen und die Abweichung der kinematischen Maschinenbeschreibung minimieren. Die Kalibrierkugeln eignen sich auch, um eine 3D-Kalibrierung des Tastsystems durchzuführen.

### Vorteile von HEIDENHAIN-Tastsystemen

- Reduzierung von Nebenzeiten durch hohe Antastgeschwindigkeiten
- Hohe Performance erspart Wiederholungsmessungen
- Zuverlässige Werkstückreinigung säubert das Werkstück von Spänen
- Komfortable TNC-Bedienung mit Sende- und Empfangseinheit SE 661
- Bei **TS 460**: Kollisionsschutzadapter (optional) verhindert Beschädigungen an Maschine und Spindel und vermeidet Erwärmung des TS durch die Spindel
- Bei **TS 260**: direkter Anschluss an jede nachfolgende Elektronik; kein Interface notwendig



Tastsystem für **Funk- und Infrarot-Übertragung** für Maschinen mit automatischen Werkzeugwechsel:

- **TS 460** – universelles Tastsystem kompakte Abmessungen, Energiesparmodus, optionaler Kollisionsschutz und thermischer Entkopplung
- **TS 760** – hochgenaues Tastsystem hohe Antastgenauigkeit und Reproduzierbarkeit, geringe Antastkräfte

Tastsystem mit **kabelgebundener Signalübertragung** für Maschinen mit manuellem Werkzeugwechsel, z. B. Schleif-, Dreh- und Fräsmaschinen:

- **TS 750** – hochgenaues Tastsystem, kabelgebunden, Kabelanschluss radial oder axial
- **TS 150/TS 260** – kabelgebundenes Tastsystem, Kabelanschluss radial oder axial



	TS 460	TS 760	TS 260	TS 150	TS 750
<b>Maschinentyp</b>	CNC-Werkzeugmaschinen für Fräs- bzw. Bohrbearbeitung sowie Drehmaschinen		CNC-Schleif- oder Drehmaschinen		
<b>Signalübertragung</b>	Funk und Infrarot		Kabel		
<b>Sende-/Empfangseinheit</b>	SE 540: Infrarot SE 640: Infrarot SE 660: Funk/Infrarot SE 661: Funk/Infrarot		–		
<b>Versorgungsspannung</b>	Batterien oder Akkus		DC 10 V bis 30 V	DC 10 V bis 30 V <sup>1)</sup>	
<b>Ein-/Ausschalten</b>	Funk- oder Infrarot-Signal		–		
<b>Interface zur Steuerung</b> Signalpegel	HTL oder EnDat über Sende-/Empfangseinheit SE		HTL		
<b>Antast-Reproduzierbarkeit</b>	2 $\sigma \leq 1 \mu\text{m}$	2 $\sigma \leq 0,25 \mu\text{m}$	2 $\sigma \leq 1 \mu\text{m}$	2 $\sigma \leq 0,25 \mu\text{m}$	
<b>Antast-Geschwindigkeit</b>	$\leq 3 \text{ m/min}$	$\leq 0,1 \text{ m/min}$	$\leq 3 \text{ m/min}$	$\leq 0,1 \text{ m/min}$	
<b>Schutzart EN 60529</b>	IP68				

<sup>1)</sup> Über UTI 150

## Werkzeug-Tastsysteme TT, TD

Reduzieren Sie die Anzahl von Ausschussteilen und minimieren Sie die Nacharbeit an Werkstücken, sparen Sie Nebenzeiten und erhöhen Sie die Genauigkeit der Bearbeitung: Mit den Tastsystemen TT sowie dem Bruchsensor TD 110 von HEIDENHAIN können Sie Ihre Werkzeuge effizient und sicher prüfen bzw. vermessen.

Aufgrund der robusten Bauweise und der hohen Schutzart können diese Werkzeug-Tastsysteme direkt im Bearbeitungsraum der Werkzeugmaschine installiert werden. Die Werkzeugkontrolle ist jederzeit möglich: vor der Bearbeitung, zwischen zwei Bearbeitungsschritten oder nach erfolgter Bearbeitung.

### Tastsysteme

TT 160 und TT 460 sind dreidimensional schaltende Tastsysteme zur Vermessung und Überprüfung von Werkzeugen. Das scheibenförmige Antastelement des TT wird beim mechanischen Antasten eines Werkzeugs ausgelenkt. Dabei erzeugt das TT ein Schaltsignal, das zur Steuerung übermittelt und dort weiterverarbeitet wird. Das Schaltsignal wird über einen optischen Sensor gebildet, der verschleißfrei arbeitet und eine hohe Zuverlässigkeit aufweist.

### TT 160, TD 110

Signalübertragung über Anschlusskabel

### TT 460

- Signalübertragung über Funk- und Infrarot-Strecke zur Sende-/Empfangseinheit
- Mit SE 660: gemeinsame Sende- und Empfangseinheit für Werkzeug- und Werkstück-Tastsysteme mit Funk- und Infrarot-Übertragung



TD 110



TT 160



TT 460

	TD 110
<b>Befestigungsart</b>	Montagebohrungen
<b>Elektrischer Anschluss</b>	Flanschdose M12, 8-polig
Versorgungsspannung	10 V bis 30 V
Ausgangssignal	HTL (Schaltsignale S, $\bar{S}$ ) potentialfreie Trigger-Ausgänge (NC, NO)
Kabellänge	≤ 30 m
<b>Vibration</b> 55 Hz bis 2000 Hz <b>Schock</b> 6 ms	≤ 200 m/s <sup>2</sup> (EN 60068-2-6) ≤ 300 m/s <sup>2</sup> (EN 60068-2-27)
<b>Arbeitstemperatur</b>	10 °C bis 50 °C
<b>Lagertemperatur</b>	-20 °C bis 70 °C
<b>Schutzart</b>	IP66/68

	TT 160	TT 460
<b>Antastprinzip</b>	mechanisch antastend; 3-dimensional ±X, ±Y, +Z	
<b>Antast-Reproduzierbarkeit</b>	2 $\sigma$ ≤ 1 $\mu$ m (Antastgeschwindigkeit 1 m/min)	
<b>Zul. Auslenkung des Antastelementes</b>	ca. 5 mm in allen Richtungen	
<b>Versorgungsspannung</b>	DC 10 V bis 30 V über NC	Batterien oder Akkus
<b>Interface zur Steuerung</b> Signalpegel	HTL	<b>SE 640:</b> Infrarot <b>SE 660:</b> Funk/Infrarot <b>SE 661:</b> Funk/Infrarot
<b>Signalübertragung</b>	über Anschlusskabel	Funk- und Infrarot-Übertragung mit 360°-Abstrahlung
<b>Antastelement</b>	Ø 40 mm oder Ø 25 mm	
<b>Schutzart</b> EN 60529	IP68	

## Sende- und Empfangseinheiten SE

Zur **kabellosen Signalübertragung** stehen folgende Sende- und Empfangseinheiten zur Verfügung:

- **SE 540:** zum Einbau in Spindelkopf; nur Infrarot-Übertragung
- **SE 640:** nur Infrarot-Übertragung
- **SE 660:** gemeinsame SE für TS und TT; Funk- und Infrarot-Übertragung
- **SE 661:** gemeinsame SE für TS und TT; Funk- und Infrarot-Übertragung, EnDat-Schnittstelle für Tastsysteme

Mit der kabellosen Signalübertragung sind Tastsysteme auch für den Einsatz an Maschinen mit automatischem Werkzeugwechsler geeignet.

Die Sende- und Empfangseinheit SE 661 und die Tastsysteme TS 460 und TT 460 sind mit EnDat-Schnittstelle verfügbar. Das EnDat-Interface von HEIDENHAIN ist eine digitale, bidirektionale Schnittstelle, mit der der Schaltzustand sowie die Diagnose- und Zusatzinformationen des Tastsystems übertragen werden. Aufgrund der seriellen Datenübertragung können mehrere Informationen synchron ausgetauscht werden.



SE 660



SE 661



SE 540



SE 640

	SE 660	SE 661	SE 540	SE 640
<b>TS 460</b>	Funk/Infrarot		Infrarot	
<b>TS 760</b>	Funk/Infrarot		Infrarot	
<b>TT 460</b>	Funk/Infrarot		Infrarot	

Mögliche Signalübertragung und Kombination zwischen TS, TT und SE

## Positionsanzeigen

Die Positionsanzeigen von HEIDENHAIN für handbediente Werkzeugmaschinen sind universell einsetzbar: Sie eignen sich neben den Standardanwendungen Fräsen, Bohren und Drehen für viele weitere Einsatzmöglichkeiten an Werkzeugmaschinen und Sondermaschinen – kurz an allen Maschinen und Anlagen, bei denen Achsschlitten Verfahren werden. Auch bei Radial- und Schnellradialbohrmaschinen.

Positionsanzeigen für handbediente Werkzeugmaschinen machen die Arbeit produktiver: Sie sparen Zeit, erhöhen die Maßhaltigkeit der gefertigten Werkstücke und bieten gleichzeitig höchsten Komfort bei der Bedienung.

Je nach Anwendung stehen praxisorientierte Funktionen und Zyklen zur Verfügung. Die Restweg-Anzeige mit grafischer Positionierhilfe führt Sie sicher und zügig zur nächsten Soll-Position, indem Sie einfach auf den Anzeigewert Null fahren. Die Positionsanzeigen helfen Ihnen, Kleinserien zu fertigen: Wiederkehrende Bearbeitungsschritte speichern Sie als Programm.

Präzises Fertigen leicht gemacht: Zusammen mit Längenmessgeräten von HEIDENHAIN erfassen die Positionsanzeigen die Achsbewegungen direkt. Spiel in den mechanischen Übertragungselementen wie Spindel, Zahnstange oder Getriebe bleibt so ohne Einfluss.



## Auswerte-Elektroniken

HEIDENHAIN bietet für jeden Anwendungsfall die passende Auswerte-Elektronik. Diese verfügen über zahlreiche Funktionen zur messtechnischen Erfassung und statistischen Auswertung von Messwerten. Für Automatisierungslösungen können Ergebnisse der Messdatenauswertung über integrierte Schaltfunktionen weiterverarbeitet werden. Durch die spritzwassergeschützte Frontplatte und das robuste Gussgehäuse sind die Auswerte-Elektroniken von HEIDENHAIN dem rauen Werkstattalltag sicher gewachsen.



## Benutzerfreundliche Ausstattung

Positionsanzeigen und Auswerte-Elektroniken mit integrierter Anzeige sind besonders benutzerfreundlich gestaltet. Typische Merkmale sind:

- Optimal ablesbarer, grafikfähiger Flachbildschirm
- Intuitive Bedienung per Touchscreen oder Tastatur (produktabhängig)
- Alles in einem Gerät bei kompakten Außenmaßen
- Robustes Aluminiumgehäuse
- Referenzmarkenauswertung für abstandscodierte und einzelne Referenzmarken
- Problemloser Anbau und wartungsfreier Betrieb
- Kurze Amortisationszeit bei wirtschaftlichem Einsatz

Zur Weiterverarbeitung in einer nachfolgenden Elektronik oder einfach zum Ausdrucken des Messwerts verfügen die Auswerte-Elektroniken und Positionsanzeigen von HEIDENHAIN über eine Datenschnittstelle.



## Signalkonverter

Die Signalkonverter von HEIDENHAIN ermöglichen eine flexible Anpassung der Schnittstellen von Messgerätesignalen an die Anforderungen Ihrer Applikation. Applikationsabhängig werden zusätzliche Signale wie z. B. Temperatursensoren verarbeitet und an die nachfolgende Elektronik übermittelt.

Positionsanzeigen für handbediente Werkzeugmaschinen	Baureihe	Seite	
für Fräsmaschinen, Drehmaschinen und Positioniereinrichtungen	<b>POSITIP 8000</b> <b>ND 7000</b> <b>ND 5000</b>	<b>74</b>	
Auswerte-Elektroniken für messtechnische Anwendungen			
für Mess- und Prüfaufgaben	<b>GAGE-CHEK 2000</b> <b>GAGE-CHEK 4000 SW</b>	<b>76</b>	
Prüf- und Testgeräte	<b>PWM 21</b> <b>PWT 101</b>	<b>77</b>	
Signalkonverter	Anpassung der Schnittstellen	<b>EXE 100, IBV 100, IBV 600,</b> <b>IBV 3000, IBV 6000, EIB 100,</b> <b>EIB 2000, EIB 3000</b>	<b>78</b>
	Temperaturerfassung am Direktantrieb	<b>EIB 5000</b>	<b>79</b>
	Winkelmessung mit erhöhter Genauigkeit	<b>EIB 1500</b>	<b>79</b>
	Rechnergestützte Messwerterfassung	<b>EIB 700</b> <b>IK 220</b>	<b>79</b>

# Positionsanzeigen für handbediente Werkzeugmaschinen

Einsatzgebiete der Positionsanzeigen sind handbediente Werkzeugmaschinen, z. B.:

- Fräsmaschinen
- Bohrmaschinen
- Drehmaschinen
- Radialbohrmaschinen
- Schleifmaschinen

HEIDENHAIN bietet für jeden dieser Maschinentypen die passende Positionsanzeige. Durch die spritzwassergeschützte Frontplatte und das robuste Aluminiumgehäuse sind die Positionsanzeigen von HEIDENHAIN dem rauen Werkstattalltag sicher gewachsen.



POSITIP 8000



ND 7000



ND 5000

	POSITIP 8000	ND 7000	ND 5000
<b>Anwendung</b>	Fräs-, Bohr- und Drehmaschinen		
<b>Beschreibung</b>	Bildschirm 12,1" für Touch-Bedienung, Programmspeicher, Schaltein- und -ausgänge (digital und analog)	Bildschirm 7" für Touch-Bedienung, Schaltein- und -ausgänge (digital und analog, versionsabhängig)	Bildschirm 7" mit Bedientasten
<b>Achsen</b>	6, davon 2 als SW-Option	3	3
<b>Messgeräte-Eingänge</b>	~ 1 V <sub>SS</sub> , ~ 11 µA <sub>SS</sub> oder EnDat 2.2	~ 1 V <sub>SS</sub> , ~ 11 µA <sub>SS</sub> oder EnDat 2.2	TTL
<b>Anzeigeschritt</b>	10 µm, 5 µm, 1 µm oder feiner		5 µm (mit LS 673C), 1 µm (mit LS 373C)
<b>Bezugspunkte</b>	100		10
<b>Werkzeugdaten</b>	für 100 Werkzeuge		für 16 Werkzeuge
<b>Programmieren</b>	ja	SW-Option	nein
<b>Funktionen</b>	<ul style="list-style-type: none"> <li>• Hand- und MDI-Betrieb, graphische Positionierhilfe, variable Größe der Anzeige von Positionswerten</li> <li>• Benutzer- und Dateiverwaltung</li> </ul>		
	<ul style="list-style-type: none"> <li>• Tastensystemanschluss</li> <li>• Version ACTIVE: NC-Regelung von bis zu 3 Achsen (Punkt zu Punkt), als SW-Option</li> <li>• Unterstützung von Maschinen mit Zentralantrieb</li> </ul>	Tastensystemanschluss	–
für Fräs- oder Bohrbearbeitung	<ul style="list-style-type: none"> <li>• Bohrbilder (Lochkreise, Lochreihe)</li> <li>• Ausräumen von Rechtecktaschen</li> <li>• Antastfunktionen zur Bezugspunktermittlung</li> <li>• Schaltfunktionen</li> </ul>		<ul style="list-style-type: none"> <li>• Lochkreis, Lochreihe</li> <li>• Schräge und Bogen fräsen</li> </ul>
	Version ACTIVE: Steuerung der Spindeldrehzahl	Version I/O: Steuerung der Spindeldrehzahl	–
für Drehbearbeitung	<ul style="list-style-type: none"> <li>• Radius-/Durchmesseranzeige</li> <li>• Einzel- oder Summenanzeige für Z und Z<sub>0</sub></li> <li>• Einfrieren der Werkzeugposition beim Freifahren/Kegelrechner</li> <li>• Schaltfunktionen</li> </ul>		
	Version ACTIVE: konstante Schnittgeschwindigkeit	Version I/O: konstante Schnittgeschwindigkeit	–
<b>Datenschnittstellen</b>	Ethernet, USB		USB

# Auswerte-Elektroniken für messtechnische Anwendungen

## Mess- und Prüfaufgaben

Die Auswerte-Elektroniken für Mess- und Prüfaufgaben eignen sich für

- Messeinrichtungen
- Justier- und Prüfvorrichtungen
- SPC-Prüfplätze
- Mehrstellen-Messplätze
- Mobile Datenerfassung
- Positioniereinrichtungen

Die Auswerte-Elektronik GAGE-CHEK 2000 ist ein eigenständig arbeitendes Gerät mit integriertem Bildschirm und robustem Gehäuse. Sie verfügt über spezielle Funktionen zur messtechnischen Erfassung und statistischen Auswertung von Messwerten z. B. Klassieren, Minimum-/Maximum-Erfassung, Speichern von Messreihen. Daraus lassen sich Mittelwert und Standardabweichungen errechnen und grafisch in Histogrammen oder Regelkarten darstellen.

Die GAGE-CHEK 4000SW ist eine Auswerte-Software, die sich besonders für Positionieraufgaben an Messvorrichtungen und Positioniereinrichtungen eignet. Positionswerte laden Sie komfortabel über eine LOG-Funktion in Excel. Mit bis zu 6 Achsen kann die GAGE-CHEK 4000SW sehr vielseitig an Mehrstellenmessplätzen eingesetzt werden.



	GAGE-CHEK 2000	GAGE-CHEK 4000 SW
<b>Anwendung</b>	<ul style="list-style-type: none"> <li>• Positioniereinrichtungen</li> <li>• Messvorrichtungen</li> </ul>	<ul style="list-style-type: none"> <li>• Auswerte-Software für Positioniereinrichtungen</li> <li>• Messvorrichtungen</li> </ul>
<b>Achsen<sup>1)</sup></b>	3	6
<b>Messgeräte-Eingänge</b>	$\sim 1 V_{SS}$ , $\sim 11 \mu A_{SS}$ , EnDat 2.2 oder $\square$ TTL	$\sim 1 V_{SS}$ , $\sim 11 \mu A_{SS}$ oder EnDat 2.2 (über EIB 74x <sup>3)</sup> )
<b>Anzeige</b>	Bildschirm 7" für Multitouch-Bedienung	PC Monitor
<b>Funktion</b>	<ul style="list-style-type: none"> <li>• Messreihen mit Minimum-/Maximum-Erfassung</li> <li>• Tastsystem-Anschluss für HEIDENHAIN-Tastensystem oder Renishaw-Messtaster</li> <li>• Datenübertragung über Ethernet oder RS-232                             <ul style="list-style-type: none"> <li>Manuell</li> <li>Tastensystem-getriggert</li> <li>Kontinuierlich</li> <li>Schaltfunktionsgetriggert</li> </ul> </li> <li>• Benutzerverwaltung</li> <li>• Messen mit Referenzteilen</li> <li>• Teilemanagement</li> <li>• Messuhr zur grafischen Darstellung des Messwerts</li> <li>• Durchmesser-/Radiusanzeige</li> <li>• Relative Messung</li> <li>• Antastfunktionen</li> <li>• Remotezugriff</li> <li>• Positionsberechnungen mit Formeln</li> </ul>	<ul style="list-style-type: none"> <li>• Positionsberechnungen mit Formeln</li> <li>• Messuhr zur grafischen Darstellung des Messwerts</li> <li>• Jede Achse ist für Längen- oder Winkelanzeige konfigurierbar</li> <li>• Messreihen mit Minimum-/Maximum-Erfassung</li> <li>• Einfaches Umschalten der Zählrichtung</li> <li>• LOG-Funktion in Excel</li> </ul>
<b>Datenschnittstellen</b>	Ethernet, USB, RS-232-C <sup>2)</sup>	–

<sup>1)</sup> Abhängig von Ausführung

<sup>2)</sup> Mit RS-232-Adapter-Anschluss über USB-Schnittstelle möglich

<sup>3)</sup> Muss separat bei HEIDENHAIN bestellt werden

# Prüf- und Testgeräte

## Prüf- und Testgeräte von HEIDENHAIN

HEIDENHAIN-Messgeräte liefern alle zur Inbetriebnahme, Überwachung und Diagnose notwendigen Informationen. Zur Justage und Analyse der Messgeräte bietet HEIDENHAIN die passenden Prüfgeräte PWM und Testgeräte PWT an. Die Prüfgeräte PWM sind universell einsetzbar, weisen niedrige Messtoleranzen auf und können kalibriert werden. Testgeräte haben einen geringeren Funktionsumfang, größere Messtoleranzen und können nicht kalibriert werden.

HEIDENHAIN-Messgeräte sind meist direkt oder über Signalkonverter an eine Vielzahl von nachfolgenden Elektroniken anschließbar.

Dazu bietet HEIDENHAIN Messgeräte und Signalkonverter mit unterschiedlichen Schnittstellen an. Dementsprechend unterstützen auch die Prüf- und Testgeräte von HEIDENHAIN unterschiedliche Schnittstellen und können dadurch flexibel eingesetzt werden (siehe Übersicht für das PWM 21 und PWT 101).



Prüfgerät PWM 21 mit der Justage- und Prüf-Software ATS



Für den mobilen Einsatz geeignetes Testgerät PWT 101

Messgeräte-Eingang	PWM 21	PWT 101
EnDat 2.1	✓	✓
EnDat 2.2	✓	✓
EnDat 3	✓	–
DRIVE-CLiQ	✓	✓
Fanuc Serial Interface	✓	✓
Mitsubishi high speed interface	✓	✓
Yaskawa Serial Interface	✓	✓
Panasonic Serial Interface	✓	✓
SSI	✓	–
1 V <sub>SS</sub> /TTL/11 $\mu A_{SS}$	✓	✓
1 V <sub>SS</sub> mit Z1-Spur	✓	✓
HTL (über Signaladapter)	✓	✓

# Signalkonverter

Die Signalkonverter von HEIDENHAIN ermöglichen eine flexible Anpassung der Schnittstellen von Messgerätesignalen an die Anforderungen Ihrer Applikation. Applikationsabhängig werden zusätzliche Signale von z. B. Temperatursensoren verarbeitet und an die nachfolgende Elektronik übermittelt:

- Anpassung der Schnittstellen
- Winkelmessung mit erhöhter Genauigkeit
- Temperaturerfassung am Direktantrieb
- Rechnergestützte Messwerterfassung

Inkrementalsignale

~ 1 V<sub>SS</sub> > □TTL  
~ 11 μA<sub>SS</sub> > □TTL

Inkrementalsignale > Positionswerte

~ 1 V<sub>SS</sub> > EnDat  
~ 1 V<sub>SS</sub> > Fanuc Serial Interface  
~ 1 V<sub>SS</sub> > Mitsubishi high speed Interface

Positionswerte

EnDat > DRIVE-CLiQ  
EnDat > Fanuc  
EnDat > Yaskawa Serial Interface

## Anpassung der Schnittstellen

Die Signalkonverter von HEIDENHAIN zur Anpassung der Messgerätesignale an die Schnittstelle steigern die Kompatibilität der nachfolgenden Elektronik. Signale können interpoliert und verschiedene Bauformen (z. B. Gehäuse-, Stecker- oder Kabelbauform) für mehr Flexibilität in der Applikation gewählt werden.

### Baureihen IBV 600, IBV 100, IBV 3000, EXE 100

Zusätzlich zur Signalwandlung werden die sinusförmigen Messgerätesignale in den Signalkonvertern interpoliert. Dadurch werden feinere Messschritte und damit eine höhere Regelgüte und ein besseres Positionierverhalten erreicht.

- Inkrementale Schnittstelle am Eingang (1 V<sub>SS</sub> bzw. 11 μA<sub>SS</sub>)
- Inkrementale Schnittstelle am Ausgang (TTL)

### Baureihe IBV 6000

- Inkrementale Schnittstelle am Eingang (1 V<sub>SS</sub>)
- Mehrere Ausgänge (1 V<sub>SS</sub> bzw. TTL)



Signalkonverter von HEIDENHAIN gibt es in verschiedenen Bauformen:

- Gehäuse-Bauform
- Stecker-Bauform
- Kabelbauform
- Einbauversion
- Hutschienen-Bauform



Stecker-Bauform

### Baureihen EIB 100, EIB 3000

Diese Signalkonverter verfügen zusätzlich zur Interpolation der Eingangssignale über eine integrierte Zählerfunktion. Mit Überfahren der Referenzmarken wird ein absoluter Positionswert gebildet und an die nachfolgende Elektronik ausgegeben.

- Inkrementale Schnittstelle am Eingang (1 V<sub>SS</sub>)
- Serielle Schnittstelle am Ausgang (EnDat 2.2, Fanuc Serial Interface, Mitsubishi high speed serial interface)

### Baureihen EIB 2391 S, EIB 3392 S, EIB 3392 F, EIB 3391 Y

Diese Signalkonverter passen die Messgeräte-Informationen wie z.B. Position, Temperatur oder Diagnose an das Format der Ausgangsschnittstelle an.

- Serielle Schnittstelle am Eingang (EnDat 2.2)
- Serielle Schnittstelle am Ausgang (DRIVE-CLiQ/Fanuc/Yaskawa)

## Temperaturerfassung am Direktantrieb

Erhöhung der Wirtschaftlichkeit und Schutz des Direktantriebs vor Überlastung durch die Überwachung aller drei Wicklungen: optimierte Temperaturerfassung von bis zu drei Temperatursensoren und Kompensation des zeitlichen Übertragungsverhaltens der Temperaturemessung für ETEL-Direktantriebe.

### Baureihe EIB 5000

- Reduzierter Verkabelungsaufwand
- Schutz des Direktantriebs vor Überlastung
- Schnelleres Ansprechverhalten bei Übertemperatur
- Erhöhung der Wirtschaftlichkeit

## Winkelmessung mit erhöhter Genauigkeit

Positionsverrechnung zweier Abtastköpfe von rotativen HEIDENHAIN-Messgeräten in Echtzeit ohne negativer Einflüsse auf den Regelkreis. Abweichungen wie ein exzentrischer Anbau der Teilung eines modularen Winkelmessgeräts oder Rundlaufabweichungen der Welle können mit der EIB 1500 kompensiert werden

### Baureihe EIB 1500

- Eingang: Inkrementales rotatives HEIDENHAIN-Messgerät mit 2 Abtastköpfen und abstandscodierten Referenzmarken (Anbau der Abtastköpfe zueinander: 180° ±5°)
- Ausgang: EnDat 2.2, Fanuc Serial Interface, Mitsubishi high speed serial interface



## Rechnergestützte Messwerterfassung

Die Signalkonverter ermöglichen den Anschluss von Messgeräten an rechnergestützte Applikationen, die gleichzeitig eine hohe Auflösung der Messgerätesignale und eine schnelle Messwerterfassung erfordern: Als Auswerte-Elektronik bei Prüfplätzen und Mehrstellen-Messplätzen oder mobile Datenerfassung bei der Maschinenvermessung.

### Baureihe EIB 700

- Signalkonverter für hohe Auflösungen der Messgerätesignale und schnelle Messwerterfassung
- Verschaltung mehrerer Auswerte-Elektroniken mit einer Ethernet-Übertragung und z. B. WLAN Übertragungsstrecken
- Messgeräte-Eingänge: 1 V<sub>SS</sub>, 11 μA<sub>SS</sub>, EnDat 2.1, EnDat 2.2 oder SSI
- Anschluss von bis zu 4 HEIDENHAIN-Messgeräten

### Baureihe IK 220

- Signalkonverter für hohe Auflösungen der Messgerätesignale und schnelle Messwerterfassung
- PCI-Zählerkarte
- Messgeräte-Eingänge: 1 V<sub>SS</sub>, EnDat 2.1, EnDat 2.2 oder 11 μA<sub>SS</sub>
- Anschluss von bis zu 2 HEIDENHAIN-Messgeräten





Vertrieb, Beratung und Service weltweit



**HEIDENHAIN**

**DR. JOHANNES HEIDENHAIN GmbH**  
Dr.-Johannes-Heidenhain-Straße 5  
83301 Traunreut, Germany  
☎ +49 8669 31-0  
☎ +49 8669 32-5061  
info@heidenhain.de  
[www.heidenhain.com](http://www.heidenhain.com)



**HEIDENHAIN**  
worldwide