



HEIDENHAIN



Produktinformation

VT 121

VT 122

Kamerasysteme zur
Werkzeugkontrolle im
Bearbeitungsprozess

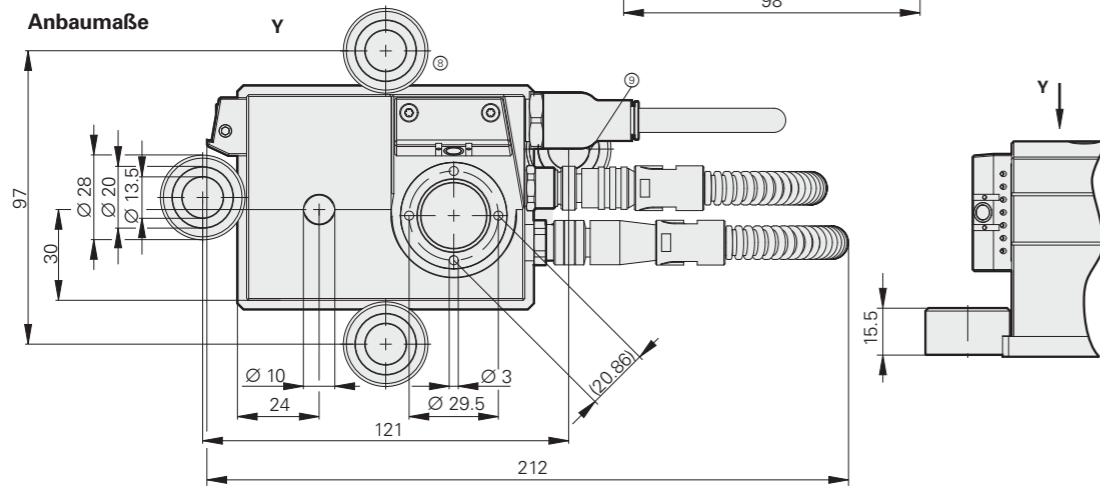
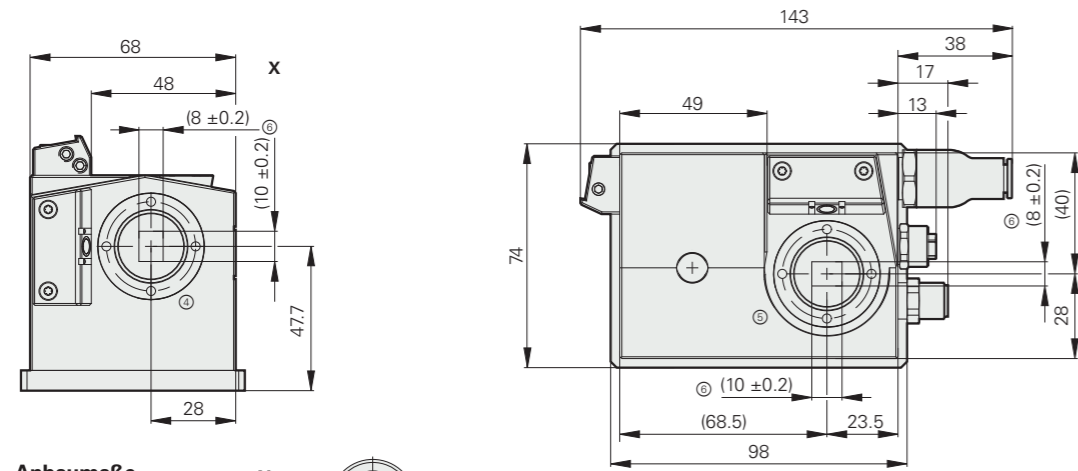
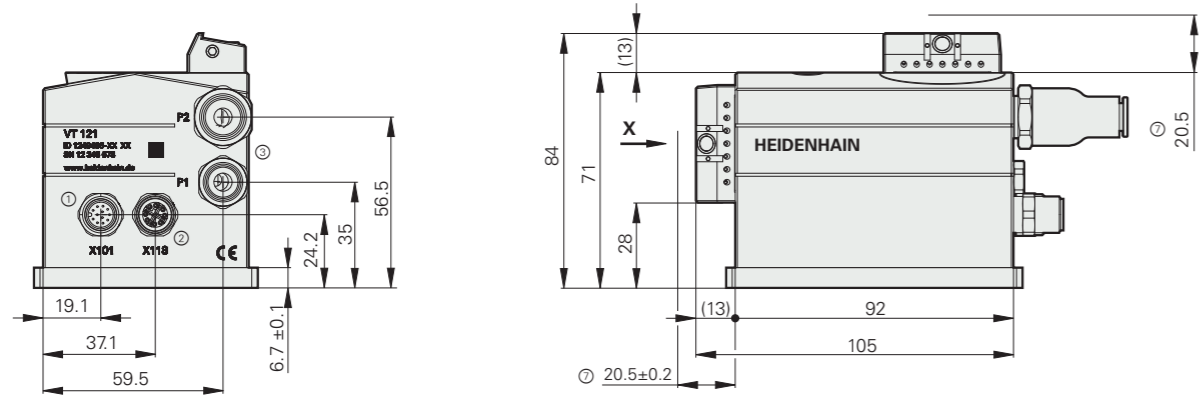
VTC

Software zur Werkzeug-
inspektion am PC

VT 121, VT 122

Kamerasysteme zur Werkzeugkontrolle und -vermessung

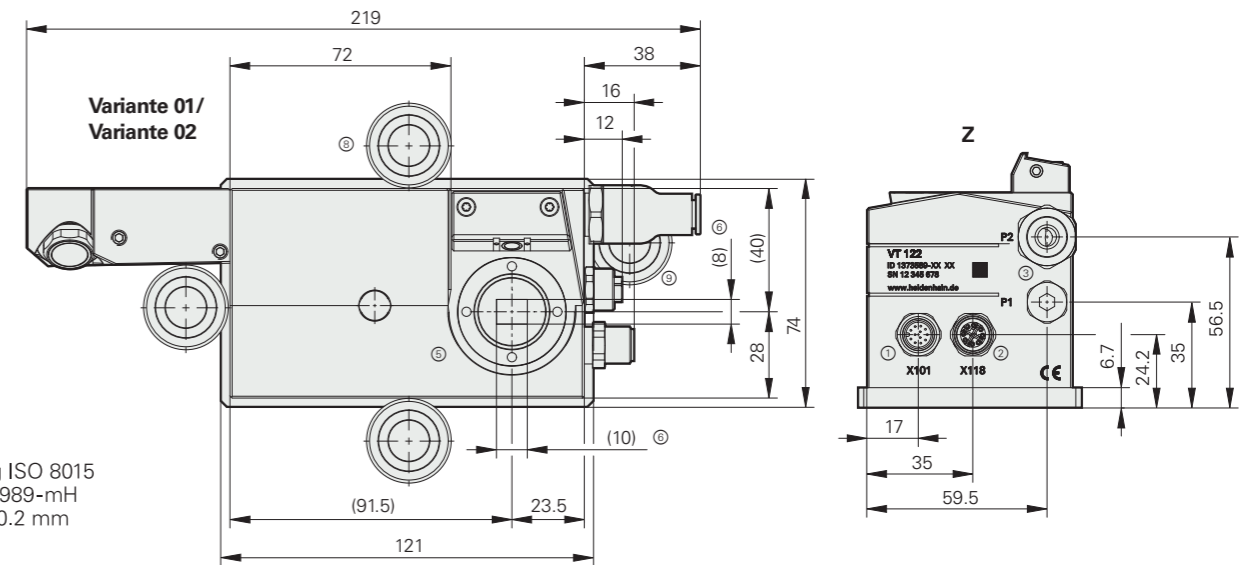
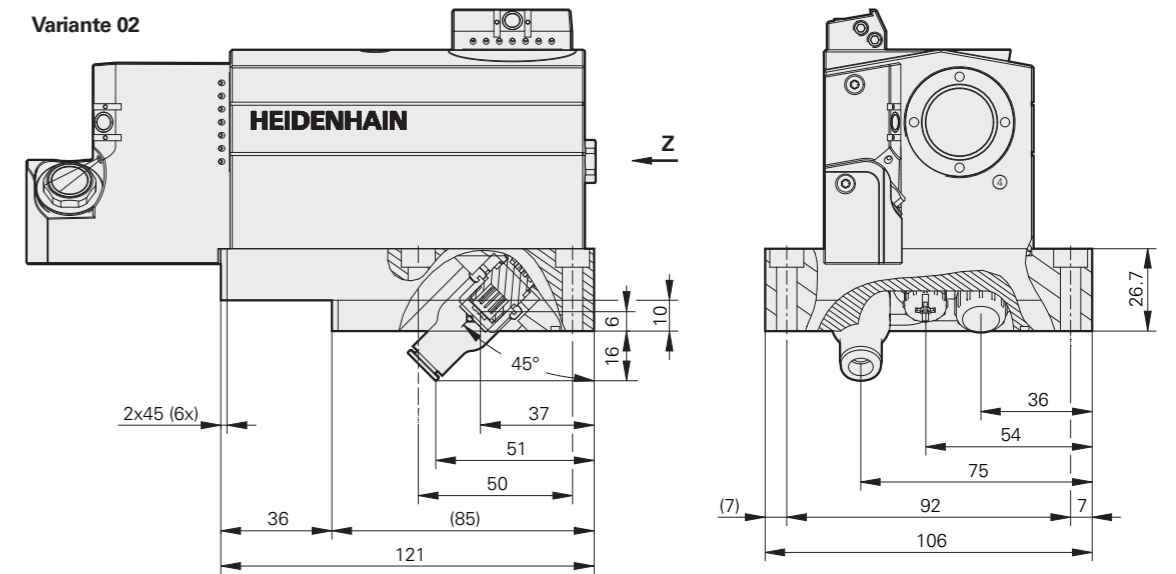
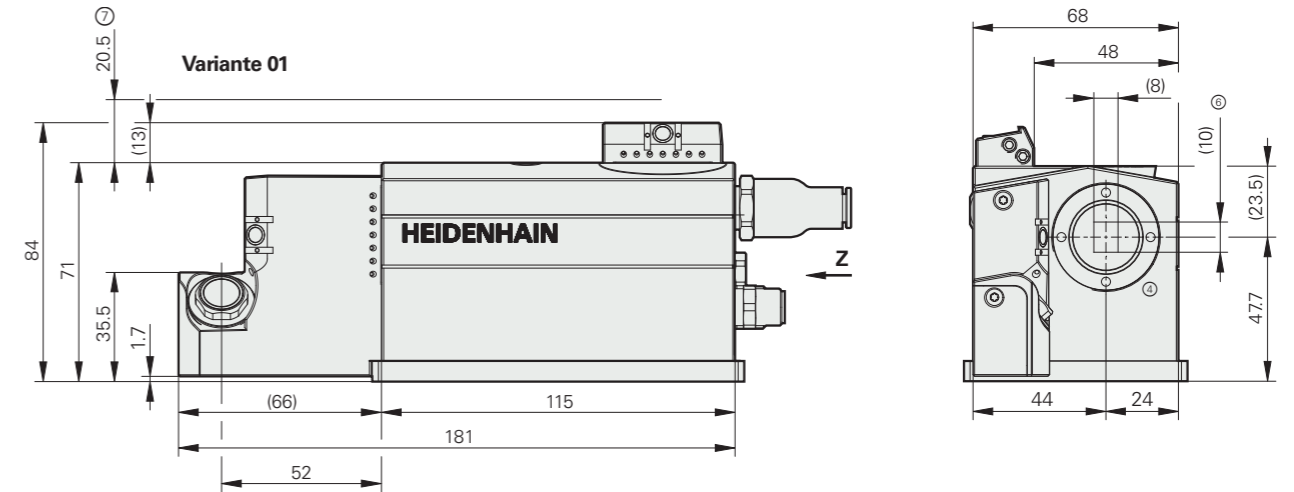
VT 121



mm
 Tolerancing ISO 8015
 ISO 2768:1989-mH
 ≤ 6 mm: ±0.2 mm

- 1 = Anschluss für Versorgungsspannung
- 2 = Datenschnittstelle
- 3 = Anschlüsse für Druckluft
- 4 = Kamera 1
- 5 = Kamera 2
- 6 = Bildfeld der Kamera
- 7 = Schärfeebene
- 8 = Befestigung mit mindestens zwei Spannpratzen ID 329454-02 diagonal angeordnet
- 9 = Montage der Spannpratze wegen Anschlüssen nur eingeschränkt möglich

VT 122



mm
 Tolerancing ISO 8015
 ISO 2768:1989-mH
 ≤ 6 mm: ±0.2 mm

- 1 = Anschluss für Versorgungsspannung
- 2 = Datenschnittstelle
- 3 = Anschlüsse für Druckluft
- 4 = Kamera 1
- 5 = Kamera 2
- 6 = Bildfeld der Kamera
- 7 = Schärfeebene
- 8 = Befestigung mit mindestens zwei Spannpratzen ID 329454-02 diagonal angeordnet
- 9 = Montage der Spannpratze wegen Anschlüssen nur eingeschränkt möglich



Technische Daten	VT 121	VT 122
Kamera	2 x 1,3 Megapixel Kamera <ul style="list-style-type: none"> • Monochrom • Jeweils mit Ringlicht und seitlicher LED (einstellbar über PC-Software) • Druckluftanschluss 8 mm zum pulsartigen Abblasen von Werkzeug und Deckgläsern (optional zwei Druckluftanschlüsse 6 mm erhältlich) 	
	–	Mess-LED an Kamera 1 zur Werkzeugvermessung
Bildgröße	8 mm x 10 mm	
Versorgungsspannung	19,2 V bis 30 V (EN 61131-2)	
Elektrischer Anschluss (Versorgungsspannung)	Flanschdose M12, A-Kodierung, Stift, 12-polig	
Kamera-Schnittstelle	Gigabit Ethernet (ab CAT 5e)	
Elektrischer Anschluss (Kameraschnittstelle)	Flanschdose M12, X-Kodierung, Buchse, 8-polig	
Kabellänge	max. 25 m (mit HEIDENHAIN-Kabel)	
Ausrichtung der Anschlüsse*	seitlich	<ul style="list-style-type: none"> • seitlich • durch die Grundplatte
Arbeitsabstand	20,5 mm	52 mm (Kamera 1) 20,5 mm (Kamera 2)
Schutzart	IP66/68	
Masse	≈ 1,00 kg	
Arbeitstemperatur	0 °C bis 45 °C	
Befestigungsart	Spannpratzenbefestigung	<ul style="list-style-type: none"> • Spannpratzenbefestigung • Befestigung mit Schrauben 4 x M6, 92 mm x 50 mm
Identnummer	1249466-01	1373589-xx

* Bei Bestellung bitte wählen

VTC – Visual Tool Check

Software zur Werkzeuginspektion am PC

Werkzeug	Durchmesser	Bruchkontrolle ab Längendifferenz DL ≥ 0,1 mm	Aufnahmen	Verschleiß- messung (v _B) Auflösung 5 µm	In-Prozess- Messung 2σ < 2 µm (mit VT 122)
Schaftfräser	1 – 100 mm	✓	✓	✓	✓
Bohrer	1 – 32 mm	✓	✓	✓	✓
Kugelfräser	1 – 32 mm	✓	✓	–	✓
Torusfräser	1 – 100 mm (R ₂ ≤ 16 mm)	✓	✓	–	✓
weitere	auf Anfrage				

Steuerung	TNC 640 HSCI, TNC7	weitere Steuerungen (auch nicht-TNC)
NC-Software-Version	Installation ab 340590-10 (mit Software-Optionen <i>Python OEM Process</i> und <i>Remote Desktop Manager</i>)	auf Anfrage
Zyklen	<ul style="list-style-type: none"> • Einrichten • Kalibrierung • Manuelle Inspektion • Seitenschneiden als Panorama-Aufnahme • Draufsicht oder in Profilsicht • Stirnschneiden als Einzel- oder Mosaik-Aufnahme • Bruchkontrolle (Länge) • Werkzeugvermessung (Länge, Radius, Eckenradius) • Messen mit Länge Null • Spitzenwinkel vermessen • Temperaturkompensation 	<ul style="list-style-type: none"> • Einzelbilder • Panorama-Aufnahme • Bruchkontrolle • weitere Zyklen auf Anfrage
Installation	durch Maschinenhersteller	

Weitere Informationen:

Detaillierte Beschreibungen des Funktionsumfangs finden Sie im Benutzerhandbuch VTC (1322445)

Download der Software VTC:
www.heidenhain.de ▶ [service](#) ▶ [downloads](#) ▶ [software](#)

Visuelle Werkzeugkontrolle

Alles in einem Gerät: Mikroskop, Voreinstellgerät und Inspektion

Die Werkzeugvermessung auf der Maschine spart Nebenzeiten, erhöht die Bearbeitungsgenauigkeit und reduziert Ausschuss und Nacharbeit. Mit den berührungslos arbeitenden Kamerasystemen VT 121 und VT 122 können Sie Ihre Werkzeuge ganzheitlich vermessen.

Die Kamerasysteme zur Werkzeuginspektion bestehen aus zwei Komponenten:

- Kamera mit zwei Objektiven (VT 121, VT 122)
- PC-Software mit Touchbedienung (VTC)

Die VT 122 gibt es in zwei Varianten:

Die Anschlüsse durch die Grundplatte zur Montage auf dafür vorbereiteten Maschinen oder seitliche Anschlüsse mit freier Kabelführung.

Die Kamerasysteme ermöglichen Aufnahmen von Werkzeugen während der Bearbeitung. Neben der Dokumentation des Werkzeugzustands bzw. dessen Verschleiß sind auch folgende Anwendungen möglich:

- Werkzeugkontrolle vor kritischen Bearbeitungsschritten
- Optimierung der Schnittparameter

- Optimierung von NC Programmen
- Bruchkontrolle
- Werkzeugkontrolle nach Ablauf der Standzeit

Die Kamera erstellt für die Werkzeuginspektion Nahaufnahmen von jeder Schneide oder detailreiche Panorama-Aufnahmen vom gesamten Werkzeugumfang. Bei der Inspektion mit VTC kann der Beleuchtungswinkel dieser Panorama-Bilder variiert werden, sodass einzelne Schneiden virtuell ausgespiegelt werden können. Werkzeuge können zusätzlich von unten abgebildet werden. Dabei arbeitet VTC automatisiert (z. B. bei Nachtschichten mithilfe von Zyklen für die TNC-Steuerung). Werkzeuge, die typische Verschleißgrenzen überschreiten, werden vom NC-Zyklus automatisch gesperrt.

Eine Inspektion des Werkzeugs kann bequem auf dem Steuerungsbildschirm durchgeführt werden. Nachgelagerte Auswertungen sind mit der PC-Software auch offline möglich und werden über Software-Optionen freigeschaltet.

Die Kamerasysteme helfen Ihnen nicht nur, teure Schäden an Werkzeug, Werkstück und Maschinen zu vermeiden. Die Werkzeugkosten selbst können durch gezielte Verschleißminimierung langfristig gesenkt werden. Zusätzlich ergeben sich folgende Vorteile:

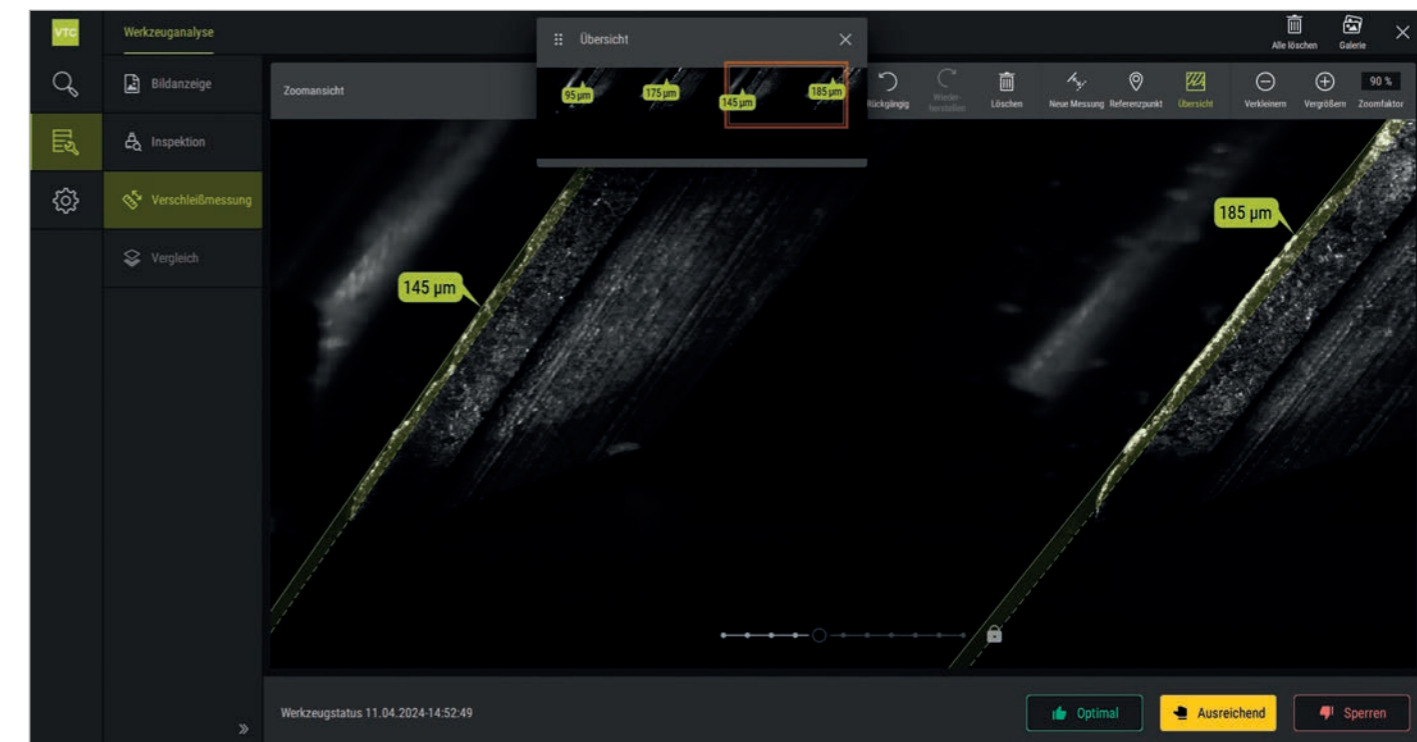
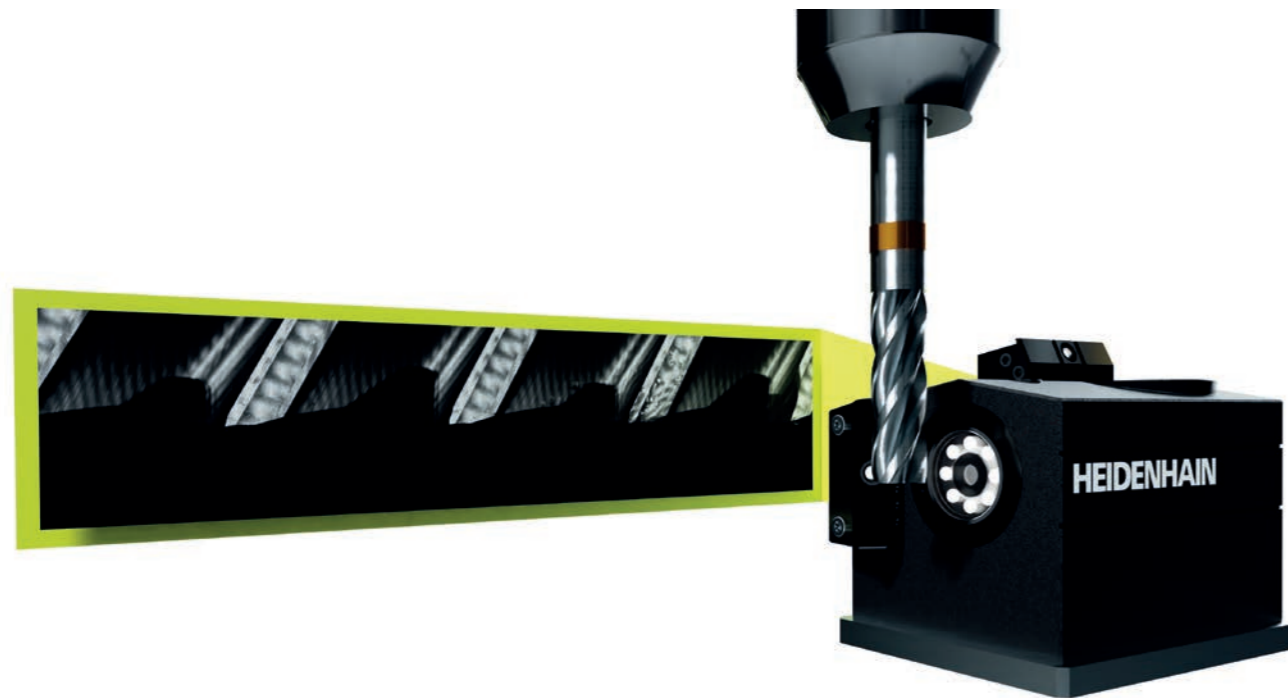
- Automatisierte Aufnahmen während der Bearbeitung
- Zeitersparnis: Werkzeug bleibt in der Maschine
- Weniger Prozesseinflüsse: Werkzeug kühlt nicht ab (wie z. B. bei einer Mikroskopierung im Labor)
- PC-Software (auch eigenständig nutzbar zur nachgelagerten Inspektion)
- Platzsparendes System, auch für beliebig große Werkzeuge
- Robuste Ausführung
- Gezielter Drucklufteinsatz

Die Kameras VT 121 sowie VT 122 besitzen dedizierte Antastflächen zum automatisierten Einrichten mit einem Tastsystem. Im Aufnahmezyklus kann definiert werden, welche Ansichten nach der Werkzeugreinigung erstellt werden sollen. Es können Namen für die Bilderserien vergeben werden. So können durch strukturiertes Arbeiten mit VTC gezielt Auswertungen durchgeführt werden. Besonders für Werkzeuge mit einer großen Zahl an Schneiden bietet sich eine Inspektionsübersicht an, in der durch die Einzelbilder einer Serie mit Zoomfenster für Details navigiert werden kann. In dieser Übersicht können Werkzeuge direkt gesperrt werden.

Die gekapselten und äußerst robusten Kamerasysteme sind für den Einbau im Arbeitsraum der Maschine konzipiert und benötigen nur während der Zyklen Druckluft zum Abblasen des Werkzeugs. Die Kamerasysteme können sowohl beim Betrieb mit Kühlschmiermittel als auch bei Trockenbearbeitung eingesetzt werden. Mit Druckluft über integrierte Düsenblöcke reinigen sie Werkzeuge und ihre Deckgläser. Eine optimale Reinigungsstrategie ermöglicht ein nahezu vollständiges Entfernen der Späne. Die Kamerasysteme können mittels Gigabit-Ethernet-Schnittstelle angeschlossen werden.







Anschauliches Video zur Funktionsweise



Werkzeugauswertung mit Inspektionsansicht

Elektrischer Anschluss

Adapter- und Verbindungskabel

PUR 4 x (2 x 0,16 mm ²)			
PUR 6 x (2 x 0,19 mm ²); A _V = 0,19 mm ²		Ø 6 mm ¹⁾	Ø 6,9 mm ²⁾
Adapterkabel für Kamera-Schnittstelle, teilweise Metallschutzschlauch, Kupplung M12, X-Kodierung, 8-polig, Stift und Stecker RJ45 IP20, 8-polig		–	1313965-xx ³⁾
Verbindungskabel für Spannungsversorgung, teilweise Metallschutzschlauch, Stecker M12, Buchse, 12-polig, freies Kabelende		1325985-xx ³⁾	–
Verbindungskabel mit Stecker M12, Buchse, 12-polig, freies Kabelende		801285-xx ⁴⁾	–
Verbindungskabel mit Stecker M12, Buchse, 12-polig und Kupplung M12, Stift, 12-polig		1109993-xx ⁴⁾	–

1) Metallschutzschlauch Ø 10 mm

2) Metallschutzschlauch Ø 11,1 mm

3) Kabellänge: 5 m bis 30 m

4) Kabellänge: 1 m bis 20 m

A_V: Querschnitt der Versorgungsadern

Zubehör

Montage

Spannpratzen (im Lieferumfang enthalten)
ID 329454-02

Installation

- Druckluftanschlüsse 6 mm (optional)
- Netzteil
- Druckluftschlauch
ID 207881-41 oder
ID 207881-42
- Schutzschlauch für Druckluftschläuche
- Druckluftfilter (optional)
- Druckluftventile

Wartung

- Ersatzteilkit Deckglas VT 121 und VT 122
ID 1321963-02

HEIDENHAIN

DR. JOHANNES HEIDENHAIN GmbH

Dr.-Johannes-Heidenhain-Straße 5

83301 Traunreut, Germany

☎ +49 8669 31-0

FAX +49 8669 32-5061

info@heidenhain.de

www.heidenhain.com

Mit Erscheinen dieser Produktinformation verlieren alle vorherigen Ausgaben ihre Gültigkeit. Für Bestellungen bei HEIDENHAIN ist immer die zum Vertragsabschluss aktuelle Fassung der Produktinformation maßgebend.



Weitere Informationen:

Zur bestimmungsgemäßen Verwendung sind die Angaben in folgenden Dokumenten einzuhalten:

- Betriebsanleitung VT 121 1322444-xx
- Betriebsanleitung VT 122 1422124-xx
- Prospekt *Schnittstellen von HEIDENHAIN-Messgeräten* 1078628-xx