

Техническая информация

Безопасные технологии управления для станков

Тема безопасности в станках и промышленных установках постоянно приобретает всё большее значение. В первую очередь эти высокие требования служат для персональной защиты, но необходимость защиты материальных ценностей и окружающей среды также постоянно увеличивается. Целью функциональной безопасности является минимизация или устранение рисков, которые могут возникать на станках или промышленных установках как при нормальной работе, так и в неисправном состоянии. Это достигается, в первую очередь, благодаря избыточным системам. Так например, подвижные оси в ориентированных на безопасность установках, чтобы выполнять соответствующие требования функциональной безопасности, нуждаются в избыточной информации о положении и двухканальной системе безопасности.

Для получения независимых значений о положении могут быть использованы различные конфигурации системы. Одна возможность заключается в использовании двух измерительных датчиков на каждую ось. Однако, во многих случаях, исходя из экономических соображений, требуется решение только с одним датчиком положения. HEIDENHAIN предоставляет датчики положения с функциональной безопасностью с последовательным цифровым интерфейсом в качестве решения на одном датчике.

Двухканальная безопасная система обеспечивается в системах ЧПУ HEIDENHAIN, благодаря их двухканальной архитектуре. Два вычислительных устройства находятся в главном компьютере и блоке управления, в которых выполняются два независимых программных процесса. Благодаря двум процессам реализуется два канала безопасности, которые независимо принимают и обрабатывают все связанные с безопасностью сигналы.

Основной принцип

Системы ЧПУ и датчики положения HEIDENHAIN с функциональной безопасностью соответствуют уровню безопасной интеграции 2 (SIL 2) по стандарту EN 61508 и уровню производительности "d" по EN ISO 13849-1 (предыдущий стандарт EN 954-1). Согласно этим нормам оценка безопасности системы производится, помимо всего прочего, по вероятности отказа встроенных деталей или частей общей системы. Этот модульный принцип облегчает производителям безопасного промышленного оборудования, реализацию их системы, так как они могут использовать уже сертифицированные компоненты. Эта концепция поддерживается системами ЧПУ TNC 640, TNC 620 и iTNC 530 с HSCI, равно как и датчиками положения с функциональной безопасностью.



Функциональная безопасность в станках

– Безопасные системы ЧПУ

HEIDENHAIN предлагает числовое управление с функциональной безопасностью вместе с TNC 640, TNC 620 и iTNC 530 HSCI. Основой для систем ЧПУ с функциональной безопасностью являются два избыточных, работающих независимо друг от друга безопасных канала. Все сигналы, имеющие отношение к безопасности считываются, обрабатываются и выводятся двухканально. Благодаря взаимному сравнению данных о состоянии обоих каналов могут распознаваться ошибки. Появление отдельной ошибки в системе ЧПУ не приводит к отказу работы функционала безопасности. Описанная здесь концепция в будущем также будет использоваться в других системах ЧПУ HEIDENHAIN.

Комплекс ЧПУ HEIDENHAIN с функциональной безопасностью состоит из следующих элементов:

- Система ЧПУ HEIDENHAIN с функциональной безопасностью
- Связанные через интерфейс HSCI основной компьютер и блок управления
- PL 6000FS для подключения связанных с безопасностью входов/выходов
- Станочный пульт MB 7xx FS
- Клавиатура TE 7xx
- Монитор BF 7xx
- Силовая часть и привода
- Датчики положения и вращения
- Переносной пульт HR xxx FS

Структура

Безопасные системы ЧПУ HEIDENHAIN имеют двухканальную структуру со взаимным контролем. Основой для двух избыточных систем являются программные процессы SPLC (безопасная PLC) и SKERN (безопасное ядро ПО). Оба программных процесса работают на двух компонентах: главном компьютере (CPU) и блоке управления (DSP).

В SKERN жёстко закреплены основные функции безопасности и оно не может быть изменено. К задачам SKERN относятся:

- Инициирование и мониторинг реакций останова
- Ограничение и мониторинг скорости в различных режимах работы
- Выполнение перекрёстного сравнения данных и состояния двух каналов
- Мониторинг граничных условий системы, таких как напряжение питания, температура работы и так далее.

При помощи SPLC производитель станка адаптирует функциональность SKERN индивидуально к своему станку. К задачам SPLC относятся:

- Гибкая адаптация функциональной безопасности к конкретному станку
- Считывание, обработка и вывод сигналов связанных с безопасностью
- Запрос безопасных функций в SKERN

Двухканальное построение главного компьютера и блока контроллера продолжается в системе входов/выходов PL 6000FS и MB 7xx FS: все связанные с безопасностью сигналы (например, клавиши подтверждения, контакты защитного ограждения, кнопки аварийного отключения) считываются через два канала и независимо друг от друга обрабатываются в главном компьютере и блоке управления. Они воздействуют на силовой блок через отдельные каналы и останавливают привода в случае ошибки.

Функции безопасности

- Безопасный останов SS0/SS1/SS2
- Безопасное выключение момента STO
- Безопасный останов работы SOS
- Ограничение скорости SLS
- Ограничение положения SLP
- Управление тормозами SBC
- Режимы работы по EN 12417

Безопасные режимы работы

Системы ЧПУ HEIDENHAIN с функциональной безопасностью предлагают четыре безопасных режима работы согласно стандарту EN 12417. Таким образом в возможных практических примерах обслуживания гарантируется высокая степень одобрения и вследствие этого безопасности. Целю является возможность

управления при открытом защитном ограждении во время автоматической обработки без опасности нанесения вреда оператору.

Возможно выбрать следующие безопасные режимы работы согласно EN 12417:

Режим работы 1 – автоматический режим или режим производства

- Работа только при закрытом ограждении
- не допустимы перемещения осей при открытом ограждении

Режим работы 2 – режим наладки

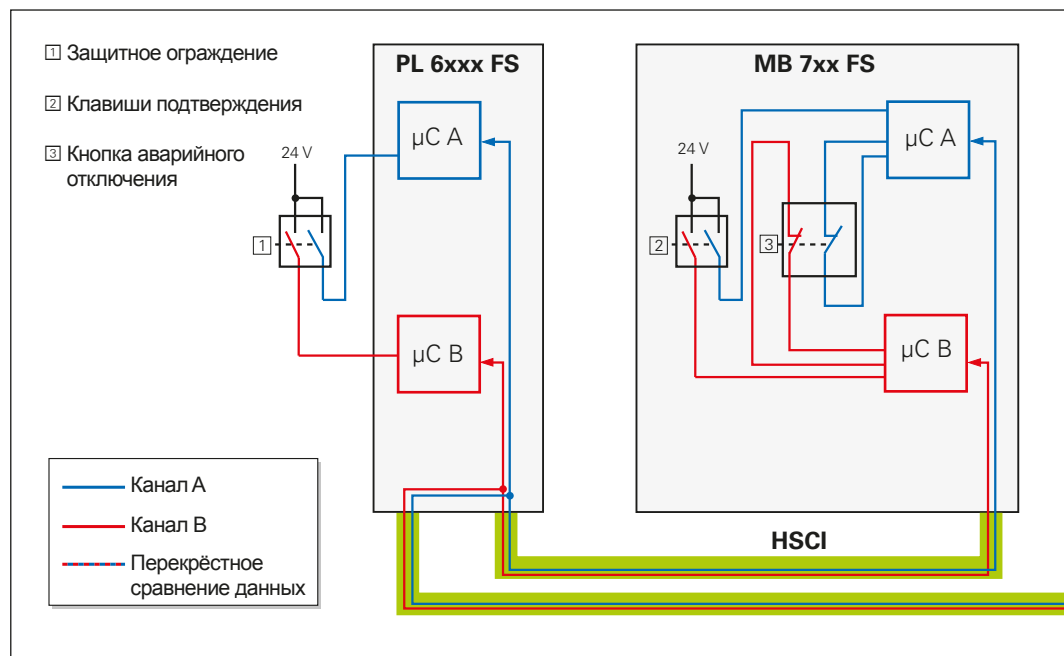
- Работа при открытом ограждении
- Перемещение осей, макс. 2 м/мин
- Останов шпинделя через 2 оборота
- Возможно одновременное перемещение только одной оси
- Вращение шпинделя только с клавишами подтверждения

Режим работы 3 – ручное воздействие

- Работа при открытом ограждении
- Перемещение осей, макс. 5 м/мин
- Останов шпинделя через 5 оборотов
- Возможно одновременное перемещение нескольких осей
- Вращение шпинделя только с клавишами подтверждения

Режим работы 4 – расширенное ручное воздействие, наблюдение за процессом

- Работа при открытом ограждении
- Перемещение осей, макс. 5 м/мин
- Останов шпинделя через 5 оборотов
- Возможно одновременное перемещение нескольких осей
- Пуск шпинделя только с клавишами подтверждения



– Безопасные датчики положения

Для ряда функций безопасности, таких как безопасное ограничение скорости, безопасное абсолютное положение, безопасный режим работы и т.д., системе ЧПУ необходима достоверная информация о положении. Для этого требуется избыточная информация. Для получения избыточной информации о положении могут быть использованы различные концепции. Истинная двухканальность достигается при установке двух измерительных датчиков на каждую ось. Однако, исходя из экономических соображений, преимущество имеет решение только с одним датчиком положения.

Тренд полностью цифровой концепции управления в ориентированных на безопасность приложениях требует решения на одном датчике, который имеет возможность избыточного определения положения на базе цифрового последовательного интерфейса.

HEIDENHAIN предлагает такую возможность в своих системах измерения положения с функциональной безопасностью: на основе цифрового последовательного интерфейса EnDat поддерживается решение на одном датчике в ориентированных на безопасность приложениях согласно нормам EN ISO 13849 и EN 61508. Таким образом, все преимущества последовательного цифрового интерфейса теперь также доступны для безопасных решений.

Системы измерения положения с функциональной безопасностью и цифровым последовательным интерфейсом EnDat 2.2

В безопасном приводе система измерения положения с функциональной безопасностью состоит из следующих частей:

- Датчик с EnDat-2.2 интерфейсом
- Передаточная линия с EnDat-2.2 соединением и кабелем
- Приёмник EnDat 2.2 с функцией контроля (EnDat-мастер).

Интеграция системы измерения положения

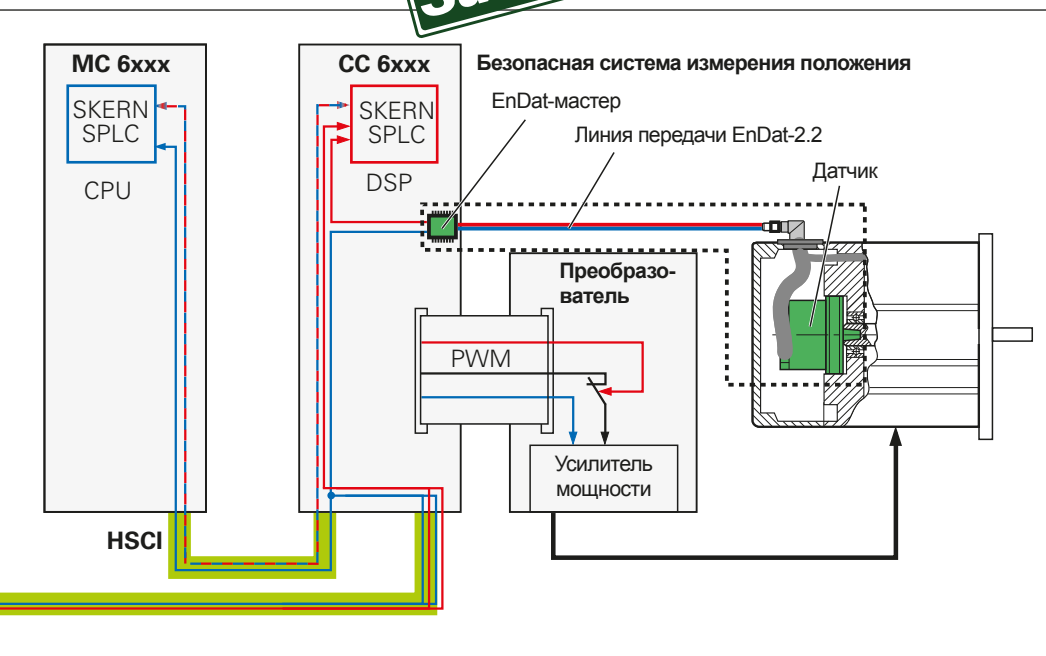
Система измерения положения механически и через электрические соединения интегрируется в общую систему. Датчик механически соединяется с приводом через закрепление вала и муфту, оба соединения определяются геометрией датчика. Электрическая интеграция в безопасной системе ЧПУ реализована через подключение к EnDat-мастер с функциями контроля. Все необходимые стандарты уже predeterminedены и производителем системы ЧПУ должен лишь внедрить их. Таким образом система измерения положения с функциональной безопасностью может быть включена, как подсистема с соответствующей вероятностью отказа, в оценку безопасности всей системы производителя оборудования или приводов.

Функция

Концепция безопасности системы измерения положения заключается в наличии двух значений положения, генерируемых в датчике независимо друг от друга, и дополнительных битов ошибки, которые передаются по протоколу EnDat-2.2 в EnDat-мастер. EnDat-мастер реализует различные функции контроля, с помощью которых обнаруживаются ошибки в датчике и при передаче. Например, выполняется сравнение двух полученных значений положения. В заключении EnDat-мастер предоставляет оба значения положения и независимых друг от друга битов ошибки безопасной системе ЧПУ, например, посредством двух процессорных интерфейсов. Дополнительно, система ЧПУ контролирует функциональность безопасной системы измерения положения и EnDat-мастера через периодически вызываемые тесты (принудительная активация).

Архитектура протокола EnDat 2.2 даёт возможность передавать всю относящуюся к безопасности информацию и механизмы контроля в любых режимах управления. Это стало возможным благодаря сохранению относящейся к безопасности информации, в так называемой, дополнительной информации. Эта дополнительная информация может быть запрошена системой ЧПУ в цикле считывания наряду с действительной позицией. Согласно EN 61508 архитектура системы измерения положения относится к одноканальным тестируемым системам.

Functional Safety



Абсолютный многооборотный датчик EQN 1337

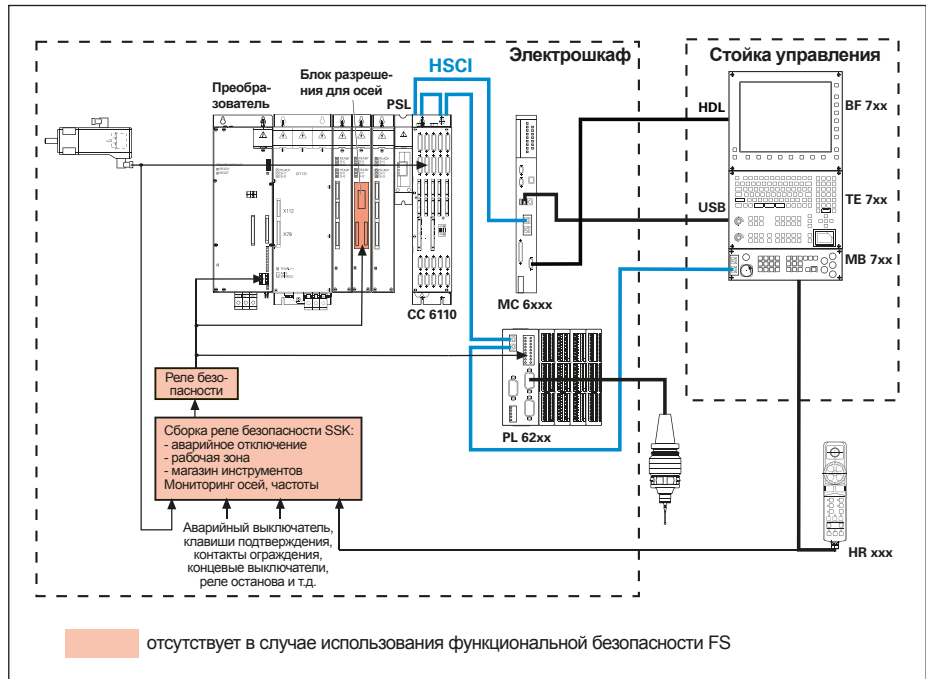
Датчик измерения положения с функциональной безопасностью (решение на одном датчике)

Сравнение концепций с/без функциональной безопасности

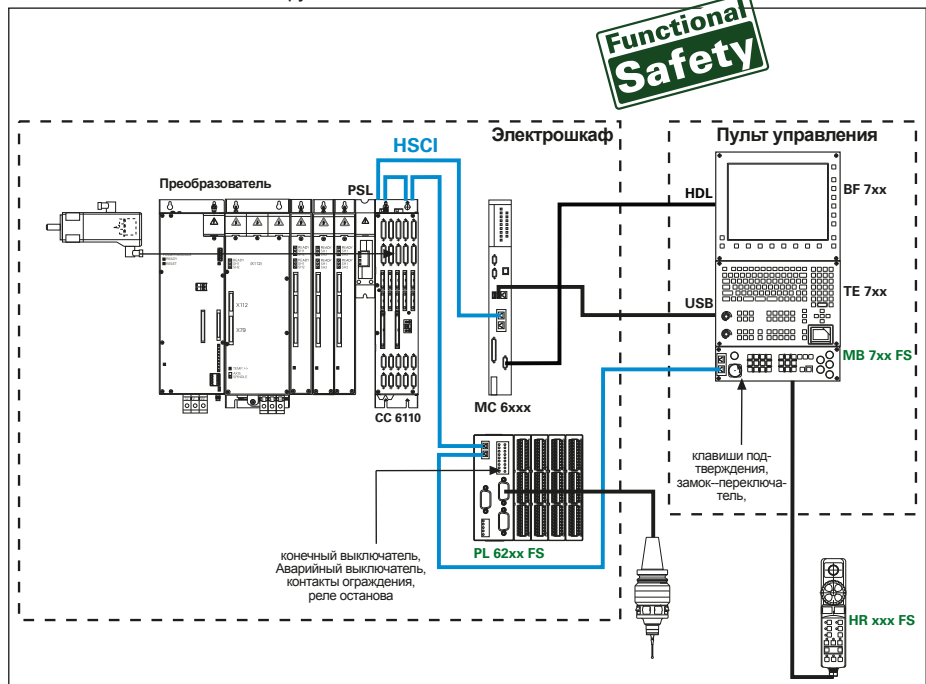
Базой концепции безопасности для систем ЧПУ без встроенной функциональной безопасности является двухканальная структура всей системы.

Один канал безопасности реализован при этом через внешнее оборудование (например, сборка контакторов безопасности SSK, реле безопасности) и соединены с управлением разрешениями для осей и шпинделя в приводах или блоках активации. Второй канал содержит в себе система ЧПУ, которая состоит из главного компьютера и блока управления и управляет приводами посредством интерфейса PWM. Внешние сборки реле безопасности (SSK) являются в этой концепции центральным звеном для считывания и обработки всех имеющих отношение к безопасности узлов (например, концевые переключатели, кнопки аварийного отключения). Для контроля частоты вращения или осей необходимо дополнительное внешнее оборудование. На основе входной информации внешние датчики выдают выходные сигналы, которые в свою очередь служат как входные сигналы для обоих безопасных каналов всей системы управления.

В концепции безопасной системы ЧПУ HEIDENHAIN с функциональной безопасностью функции относящиеся к безопасности интегрированы в аппаратную и программную части. Благодаря применению двуканальных компонентов HEIDENHAIN: выходов/выходов PL 6000FS, машинного пульта MB 7xxFS и безопасного переносного пульта HR xxxFS разводка кабелей в станке существенно упрощается. Сборки реле безопасности, дополнительные датчики для мониторинга осей и частоты вращения шпинделя и подключение внешних каналов безопасности могут полностью отсутствовать. Безопасная программа PLC даёт возможность производителю станка гибко адаптировать встроенную функциональную безопасность к станкам различных типов.



концепция безопасности без функциональной безопасности



концепция безопасности с функциональной безопасностью FS

HEIDENHAIN

DR. JOHANNES HEIDENHAIN GmbH

Dr.-Johannes-Heidenhain-Straße 5

83301 Traunreut, Germany

+49 8669 31-0

+49 8669 32-5061

E-mail: info@heidenhain.de

www.heidenhain.de

Каталоги, проспекты и информацию о продукции можно найти по адресу:

http://www.heidenhain.ru/ru_RU/dokumentacija-informacija/

Дополнительная информация:

- Каталог iTNC 530 HSCI - Информация для производителей станков
- Техническая информация Безопасные системы измерения положения
- Каталог TNC 640 - Информация для производителей станков
- Каталог TNC 620 - Информация для производителей станков

